

CE

**COSTRUZIONI
MECCANICHE
Ferrari**



Ricambi

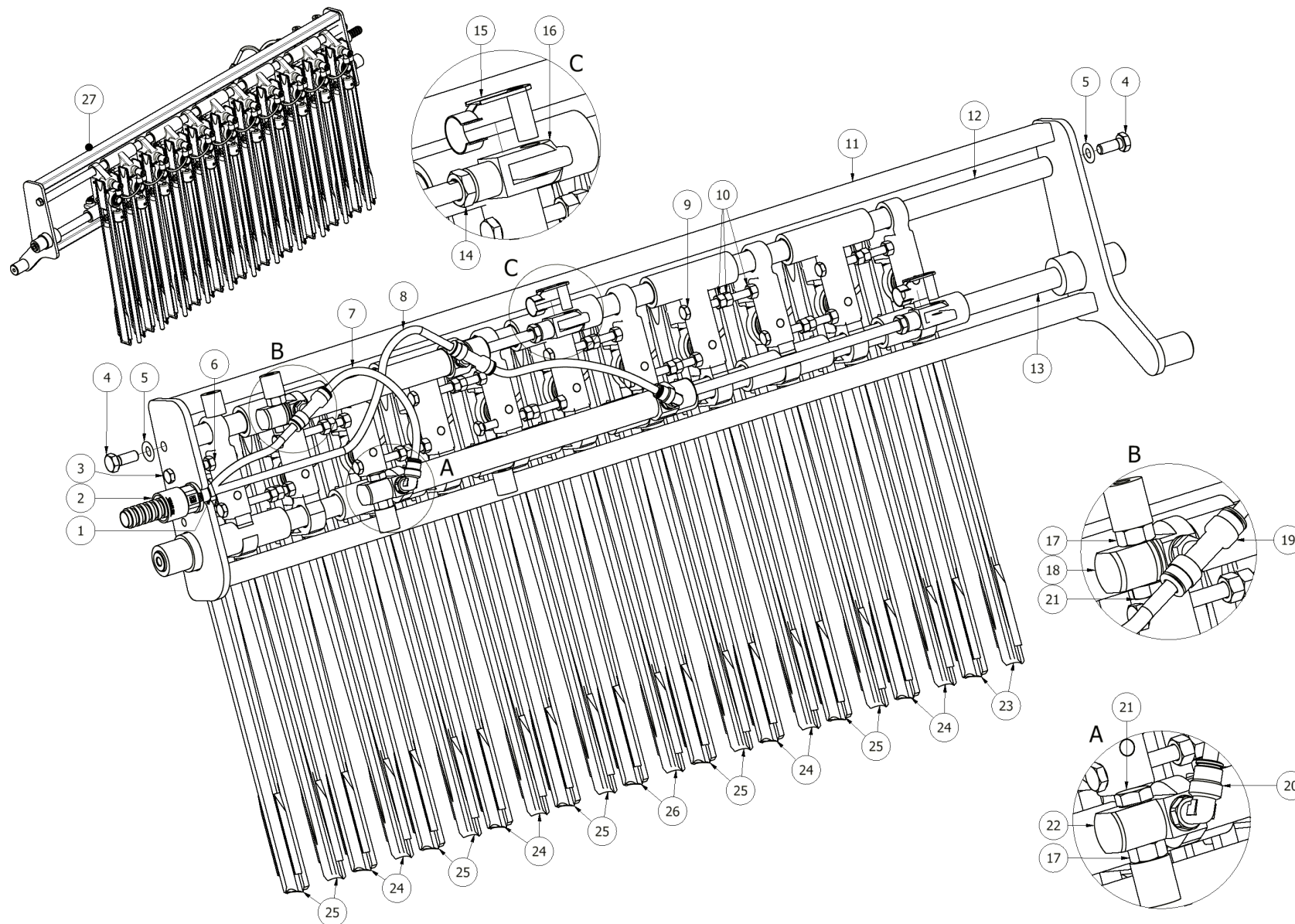
Spare parts

Futura Serie 2020

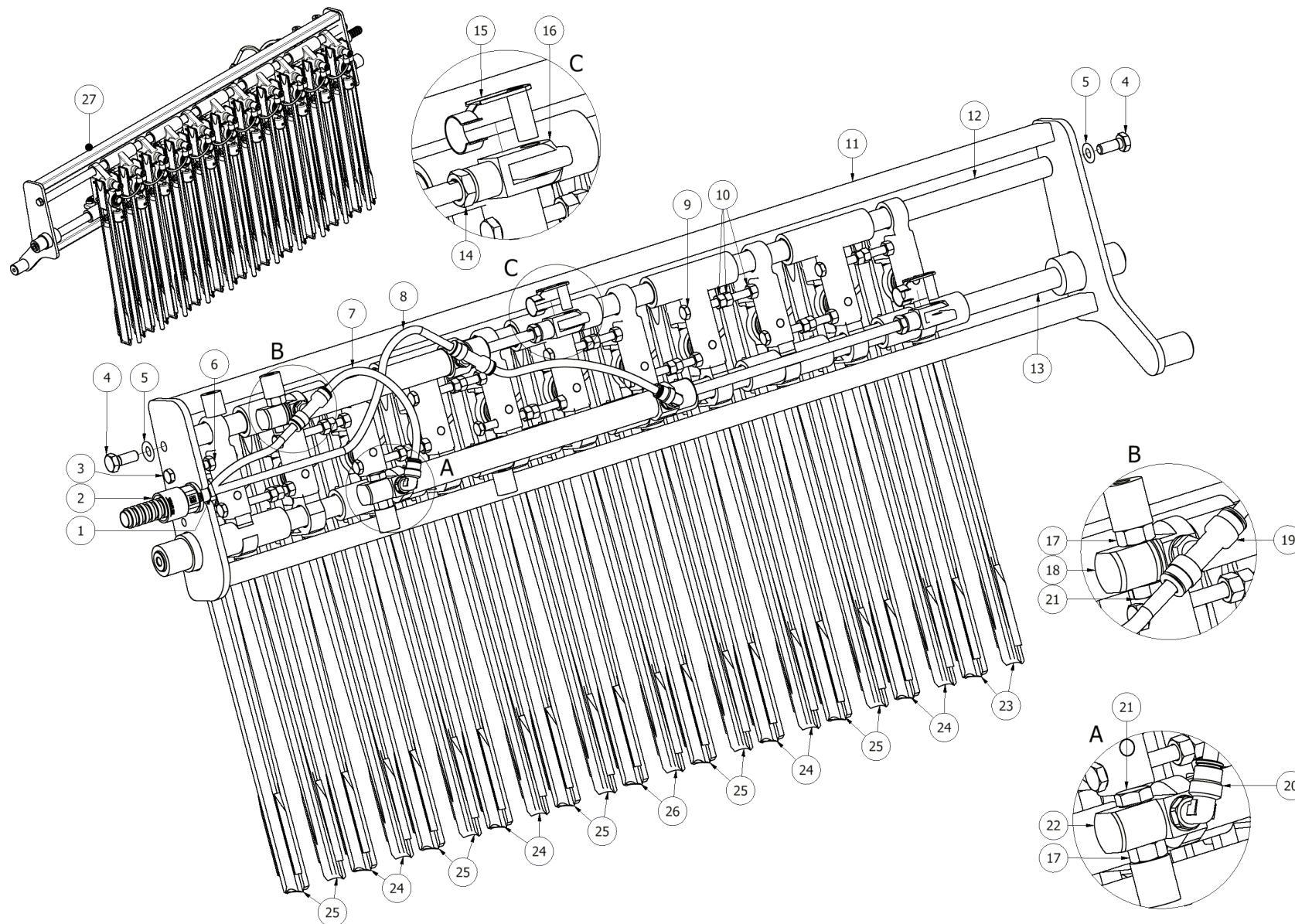
- *) Valido per paesi UE
- *) Vali for EU member countries
- *) Gilt für EU-Mitgliedslander
- *) Valable dans les Pays UE
- *) Valido para Países UE

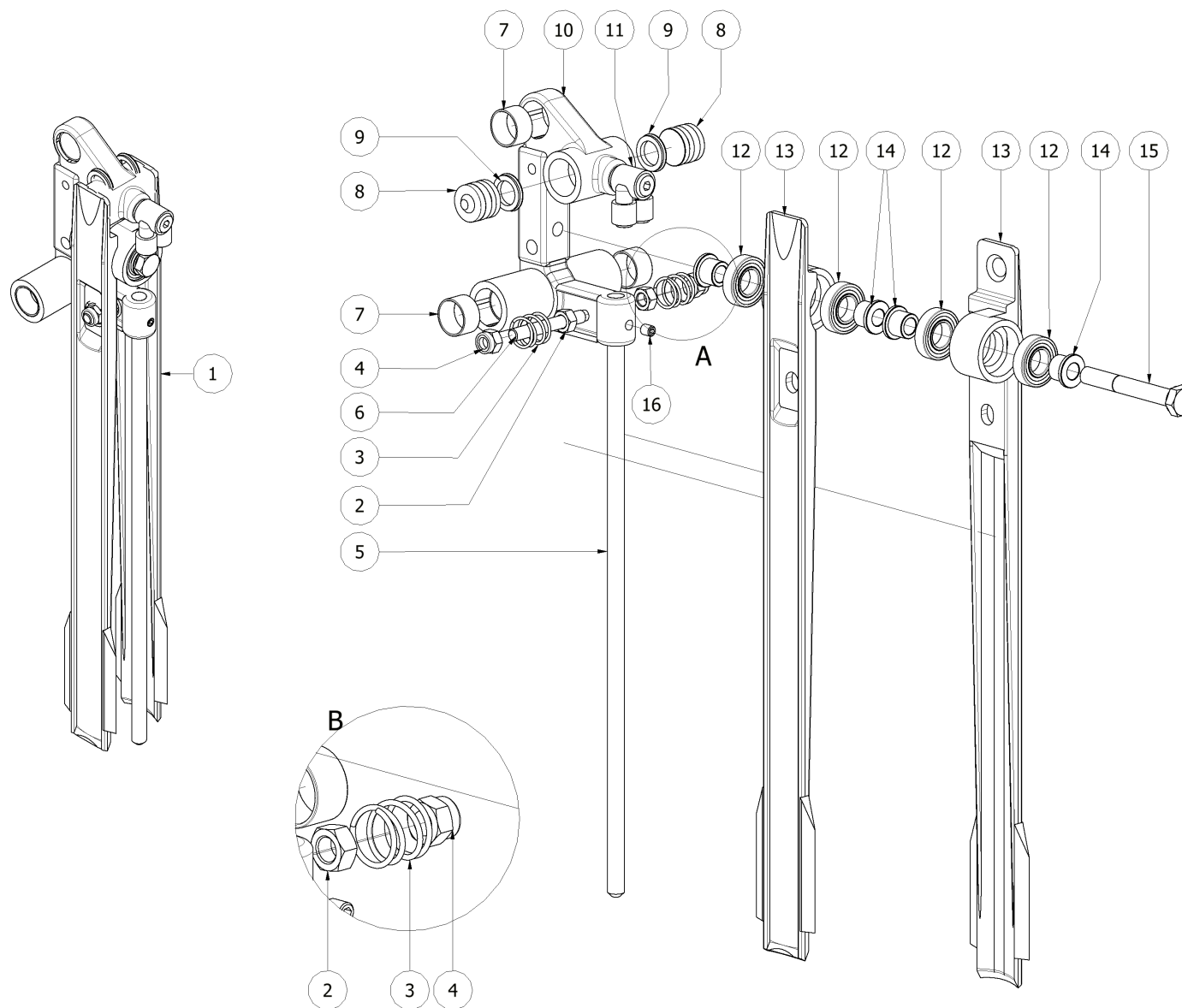
Indice

- Tav. 01** - Gruppo pinze completo
- Tav. 02** - Pinza posizione 1-3-5-7-9
- Tav. 03** - Pinza posizione 2-4-8-10
- Tav. 04** - Pinza posizione 6
- Tav. 05** - Pinza posizione 11
- Tav. 06** - Posizionamento gruppo pinze su telaio
- Tav. 07** - Posizionamento carrello mobile su telaio
- Tav. 08** - Carrello mobile
- Tav. 09** - Gruppo guide pannello mobile
- Tav. 10** - Posizionamento espulsori su telaio
- Tav. 11** - Espulsori
- Tav. 12** - Cilindro a L
- Tav. 13** - Posizionamento barre ferma pannello
- Tav. 14** - Parallelogramma alza/abbassa pre-bicchiere
- Tav. 15** - Posizionamento selettori
- Tav. 16** - Selettore ricevitore
- Tav. 17** - Selettore trasmettitore
- Tav. 18** - Corpo pre-bicchiere
- Tav. 19** - Quadro elettrico
- Tav. 20** - Posizionamento batteria pneumatica
- Tav. 21** - Batteria pneumatica
- Tav. 22** - Impianto aria
- Tav. 23** - Gruppo catenaria
- Tav. 24** - Particolari catenaria
- Tav. 25** - Particolari catenaria standard e invertita
- Tav. 26** - Particolari catenaria triangolare
- Tav. 27** - Gruppo scivolo catenaria
- Tav. 28** - Gruppo sostegno vomere
- Tav. 29** - Posizionamento espulsore vomere
- Tav. 30** - Ruote Ø450 elemento piantante
- Tav. 31** - Ruote Ø280 tandem e Ø580 elemento piantante
- Tav. 32** - Cilindro regolazione pressione elemento
- Tav. 33** - Elementi su telaio
- Tav. 34** - Scatola ingranaggi PSC
- Tav. 35** - Accatastatori
- Tav. 36** - Accatastatore anteriore
- Tav. 37** - Accatastatore posteriore
- Tav. 38** - Gruppo energia lato trattore
- Tav. 39** - Gruppo energia lato macchina
- Tav. 40** - Gruppo batteria e alternatore opzionale
- Tav. 41** - Scatola ingranaggi Twin
- Tav. 42** - Scatola trasmissione Twin
- Tav. 43** - Elemento guida Twin
- Tav. 44** - Bicchiere Twin
- Tav. 45** - Disco tracciatore
- Tav. 46** - Disco tracciatore bombato
- Tav. 47** - Microgranulatore
- Tav. 48** - Dosatore microgranulatore
- Tav. 49** - Spandiconcime con regolazione elettrica a 2 uscite
- Tav. 50** - Spandiconcime con regolazione elettrica a 1 uscita
- Tav. 51** - Dosatore spandiconcime
- Tav. 52** - Stendi manichetta
- Tav. 53** - Interra manichetta a parallelogramma
- Tav. 54** - Regolazione elettrica della profondità
- Tav. 55** - Dosatori acqua

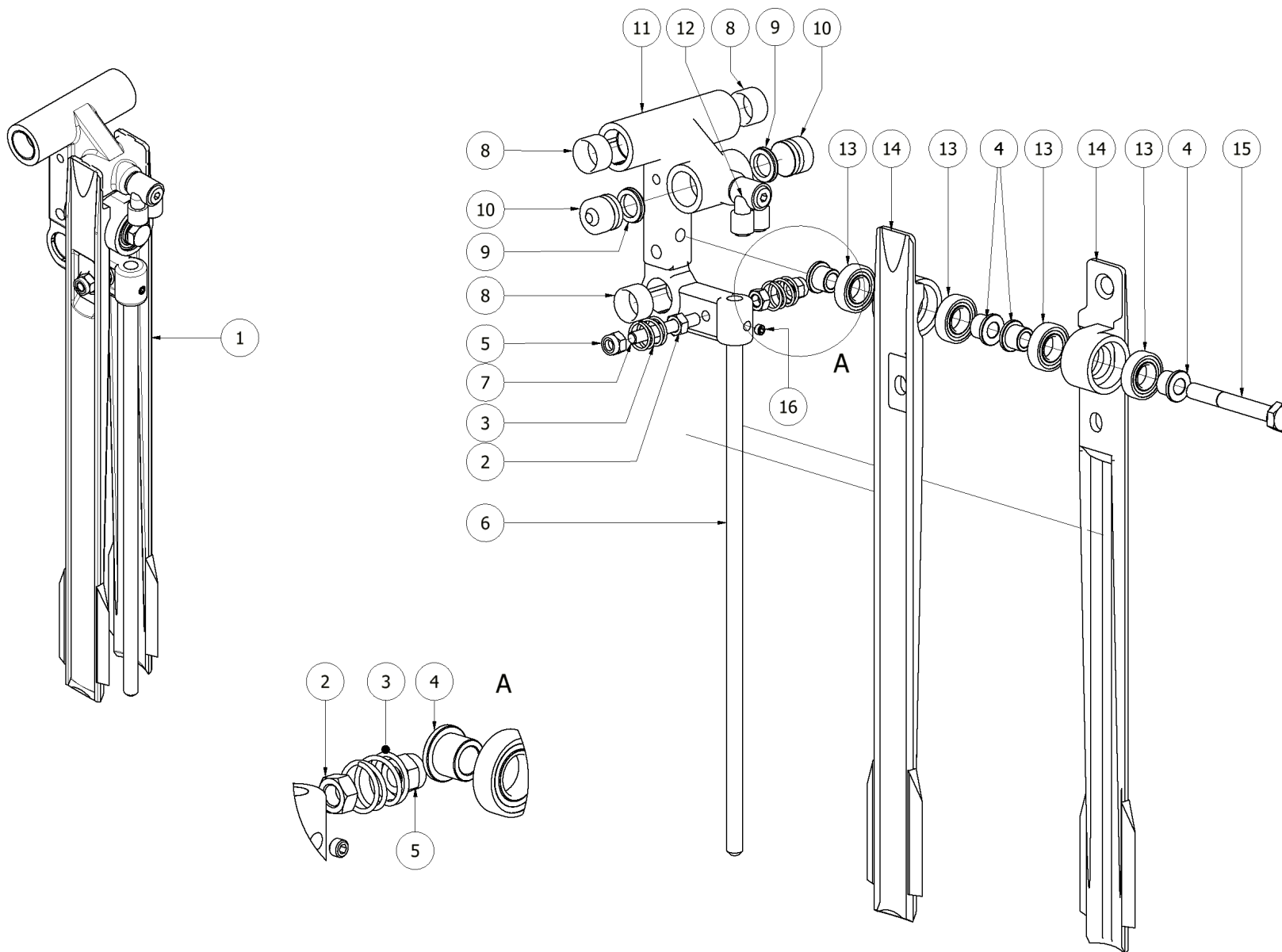


N°	CODICE	DESCRIZIONE	DESCRIPTION	Q.tà
1	ME000131	DADO PRESSACAVO PG 11 NERO		1
2	ME000099	RACCORDO PG11 PER TUBO CORRUGATO Ø12X15.8 IP66		1
3	00000053	VTE M6 X 60 UNI5739 ZINCATO		1
4	00000061	VTE M8 X 20 UNI5739 ZINCATO		2
5	00001955	MOLLA A TAZZA PER M8		2
6	00000056	DADO M6 UNI5588 ZINCATO		3
7	00002196	TUBO RILSAN Ø6X4 GIALLO		1
8	00002197	TUBO RILSAN 6X4 VERDE		1
9	00001985	VTE M6 X 80 UNI5739 INOX		10
10	00002462	DADO M6 UNI5587 INOX		30
11	FER04704	TELAIO PINZE		1
12	FER04702	ALBERO Ø16X823 SUPERIORE PER PINZE		1
13	FER04700	ALBERO PINZE INFERIORI Ø16X900		1
14	00000841	DADO M8 UNI5589 ZINCATO		2
15	00002037	FERMO RIMUOVIBILE FORCELLA M8 - Ø8		2
16	00002034	FORCELLA M8x1.25 - Ø8		2
17	00000076	DADO M8 UNI5588 ZINCATO		2
18	00000674	CILINDRO ISO Ø20/100		1
19	00000389	RACCORDO INNESTO RAPIDO D6 - 1/8" A T		2
20	00000371	RACCORDO INNESTO RAPIDO D6 - 1/8" 90°		2

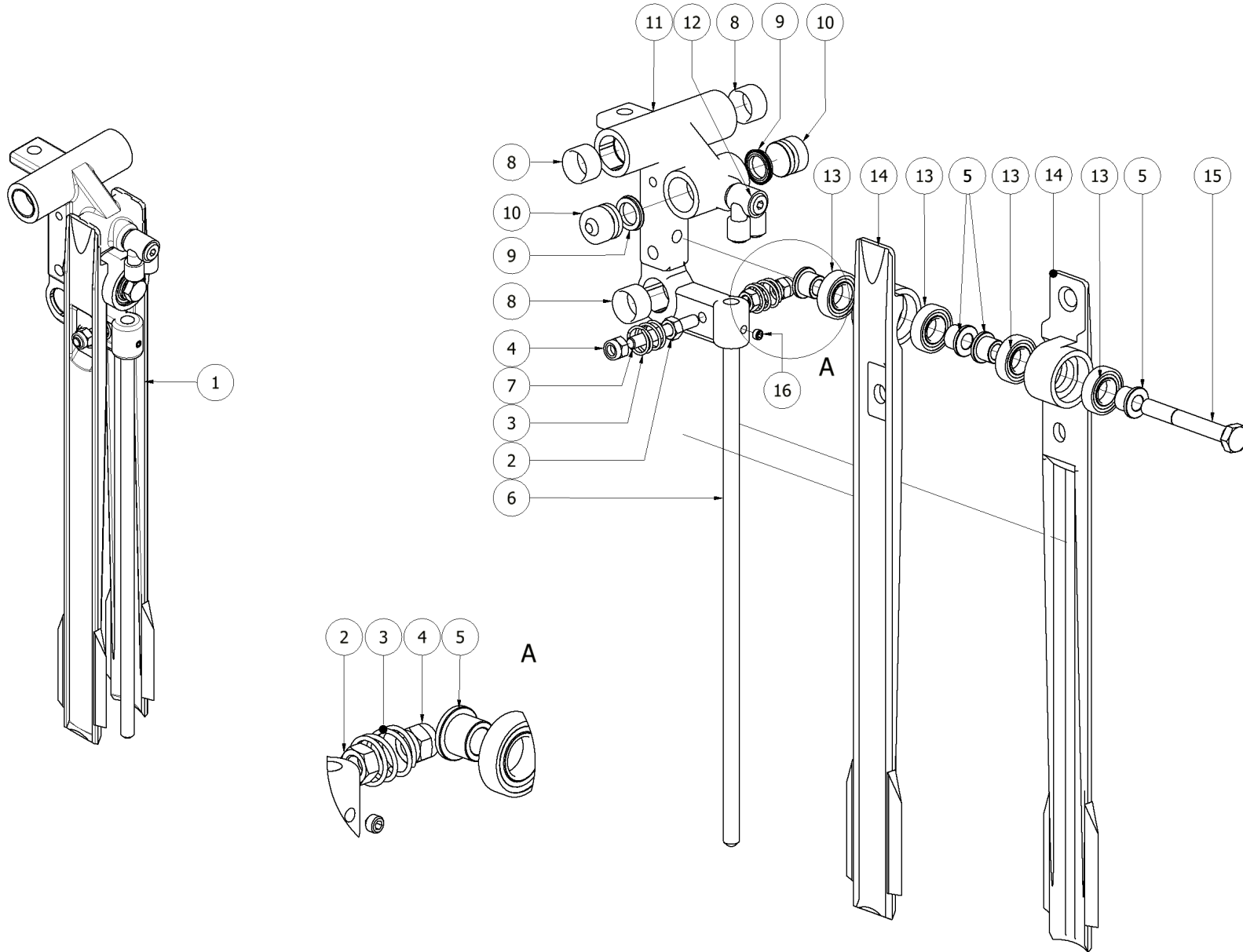




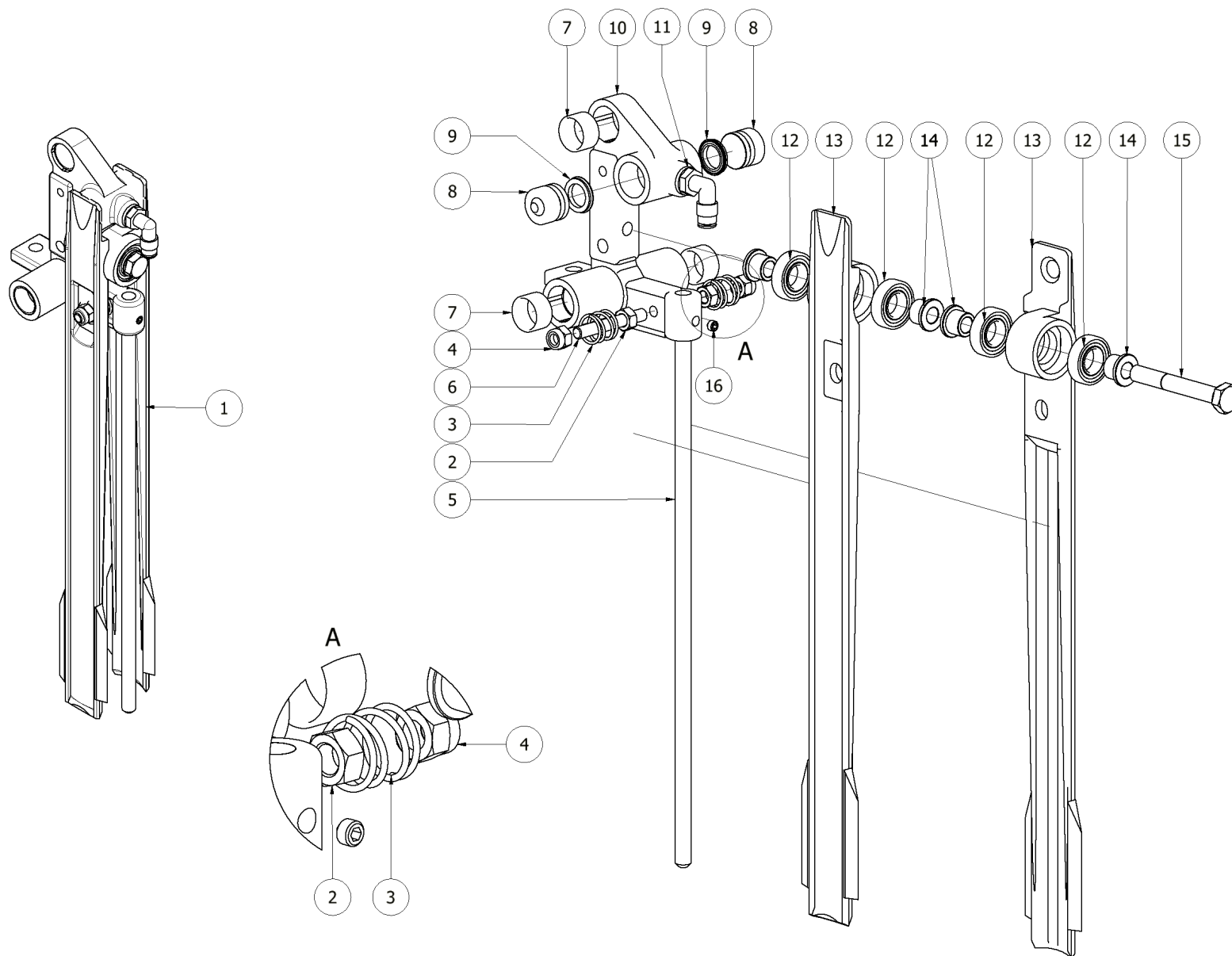
N°	CODICE	DESCRIZIONE	DESCRIPTION	Q.tà
1	FER04692	PINZA POSIZIONE 1-3-5-7-9		1
2	00000056	DADO M6 UNI5588 ZINCATO		2
3	FER01479	MOLLA COMPRES. Ø15x13 FILO Ø1,3mm INOX - PINZE FUT		2
4	00001430	Dado UNI 7473 M6		2
5	FER04688	ASTA PINZE Ø8X293 ALLUMINIO		1
6	FER10721	BARRA FILETTATA M6X46 INOX		1
7	00001467	BOCCOLA CILINDRICA IN BRONZO D. 16x18x10		3
8	FER04687	STANTUFFO PINZE		2
9	00000513	GUARNIZIONE STANTUFFO Ø18xØ12x2.55		2
10	FER04690	CARRELLO PINZA 1-3-5-7-9		1
11	00000850	RACCORDO INNESTO RAPIDO D4 - 1/8" 90° A Y		1
12	00000906	CUSCINETTO 6901-2RS1 - 12 X 24 X 6		4
13	FER04685	PINZA FUTURA		2
14	00000567	BOCCOLA FLANGIATA IN FERRO Ø8X12X16X2X10,5		4
15	00001166	VTE M8 X 60 UNI5737 ZINCATO		1
16	00000209	VSTEI UNI 5923-M5X6 NERA		1



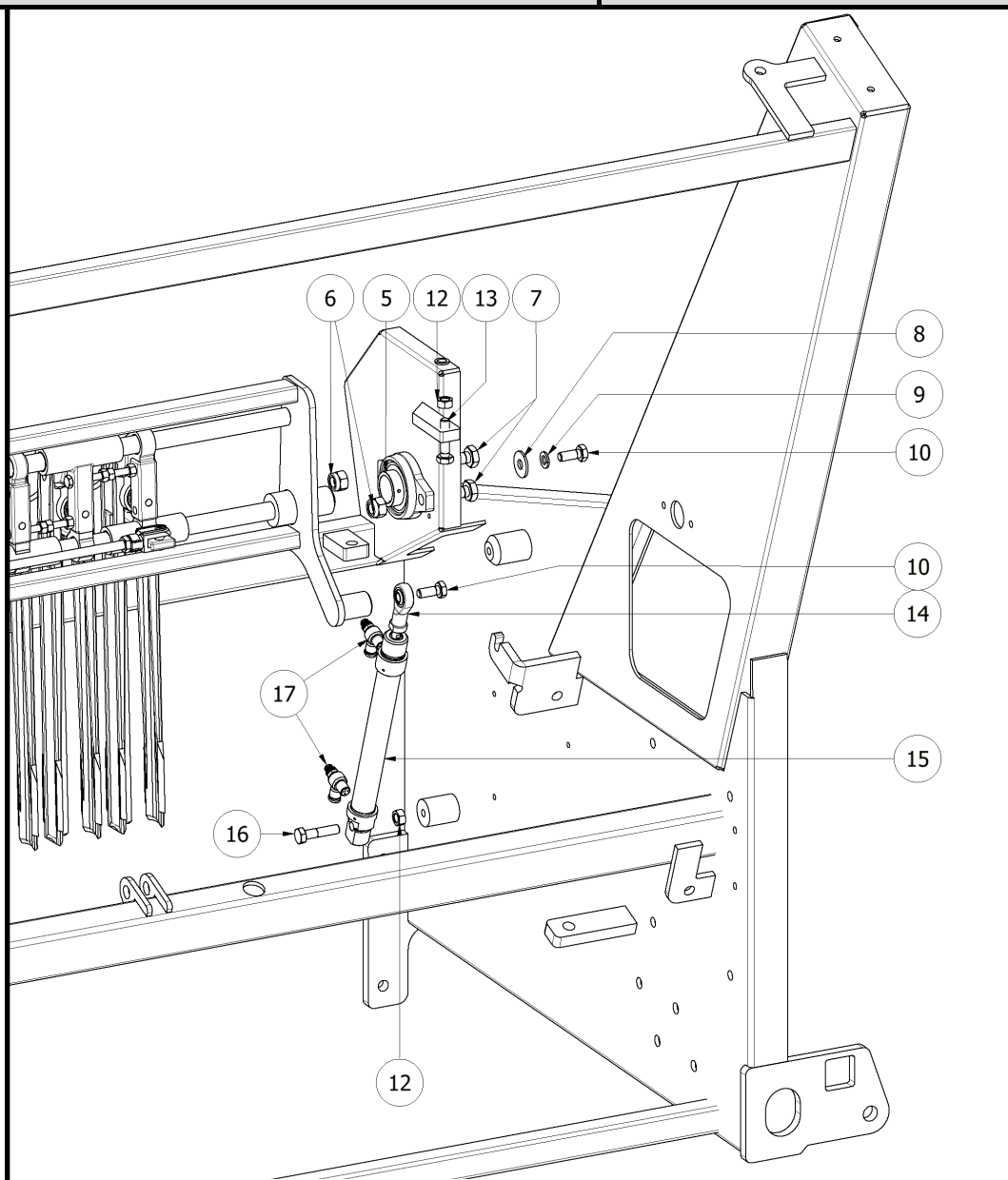
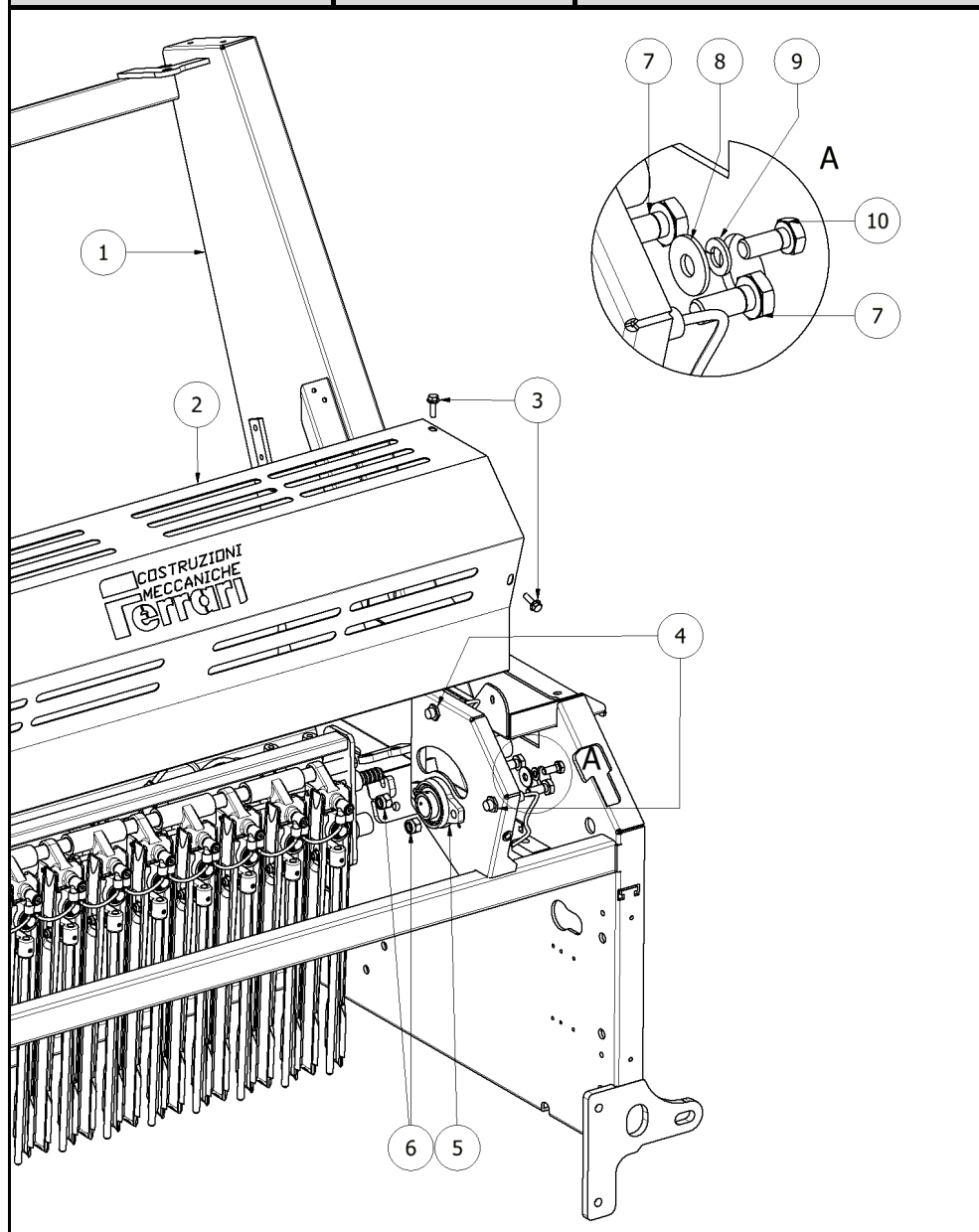
N°	CODICE	DESCRIZIONE	DESCRIPTION	Q.tà
1	FER04695	PINZA POSIZIONE 2-4-8-10		1
2	0000056	DADO M6 UNI5588 ZINCATO		2
3	FER01479	MOLLA COMPRES. Ø15x13 FILO Ø1,3mm INOX - PINZE		2
4	0000567	BOCCOLA FLANGIATA IN FERRO Ø8X12X16X2X10,5		4
5	00001430	DADO UNI 7473 M6 ZINCATO AUTOBLOCCANTE		2
6	FER04688	ASTA PINZE Ø8X293 ALLUMINIO		1
7	FER10721	BARRA FILETTATA M6X46 INOX		1
8	00001467	BOCCOLA CILINDRICA IN BRONZO D. 16x18x10		3
9	0000513	GUARNIZIONE STANTUFFO Ø18xØ12x2.55		2
10	FER04687	STANTUFFO PINZE		2
11	FER08388	CARRELLO PINZA 2-4-8-10 CON BOCCOLE		1
12	00000850	RACCORDO INNESTO RAPIDO D4 - 1/8" 90° A Y		1
13	00000906	CUSCINETTO 6901-2RS1 - 12 X 24 X 6		4
14	FER04685	PINZA FUTURA		2
15	00001166	VITE TE M8 X 60 UNI5737 ZINCATO		1
16	00001841	VSTEI UNI 5927-M5X5 NERA		1
17				
18				
19				
20				



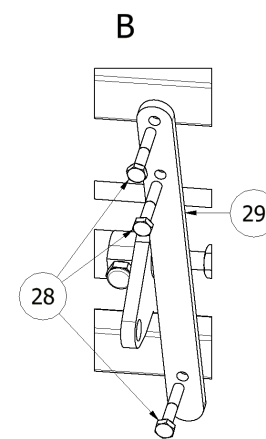
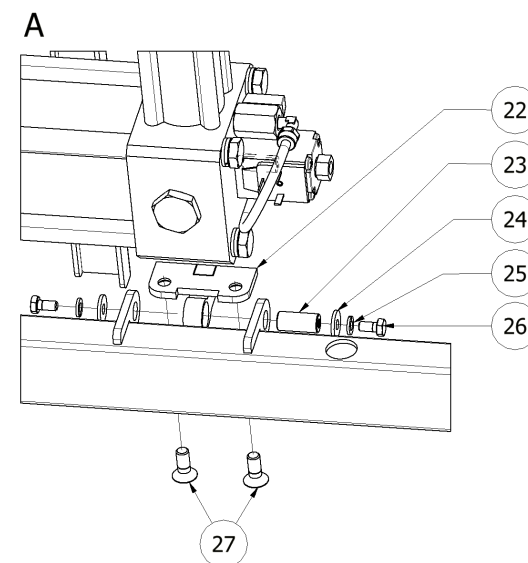
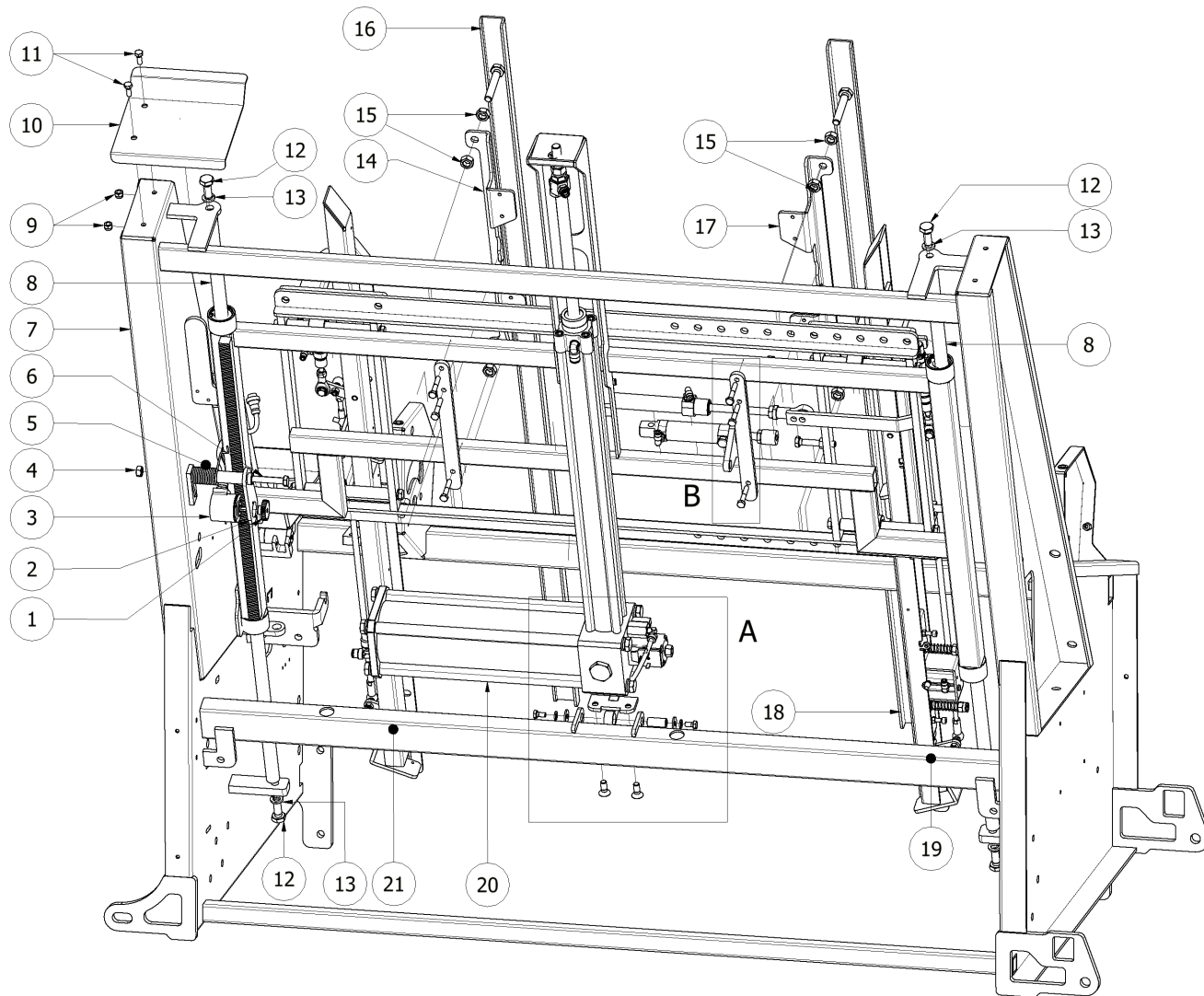
N°	CODICE	DESCRIZIONE	DESCRIPTION	Q.tà
1	FER04698	PINZA POSIZIONE 6		1
2	0000056	DADO M6 UNI5588 ZINCATO		2
3	FER01479	MOLLA COMPRES. Ø15x13 FILO Ø1,3mm INOX - PINZE		2
4	00001430	DADO UNI 7473 M6 ZINCATO AUTOBLOCCANTE		2
5	00000567	BOCCOLA FLANGIATA IN FERRO Ø8X12X16X2X10,5		4
6	FER04688	ASTA PINZE Ø8X293 ALLUMINIO		1
7	FER10721	BARRA FILETTATA M6X46 INOX		1
8	00001467	BOCCOLA CILINDRICA IN BRONZO D. 16x18x10		3
9	00000513	GUARNIZIONE STANTUFFO Ø18xØ12x2.55		2
10	FER04687	STANTUFFO PINZE		2
11	FER08389	CARRELLO PINZA 3 CON BOCCOLE		1
12	00000850	RACCORDO INNESTO RAPIDO D4 - 1/8" 90° A Y		1
13	00000906	CUSCINETTO 6901-2RS1 - 12 X 24 X 6		4
14	FER04685	PINZA FUTURA		2
15	00001166	VITE TE M8 X 60 UNI5737 ZINCATO		1
16	00001841	VSTEI UNI 5927-M5X5 NERA		1
17				
18				
19				
20				



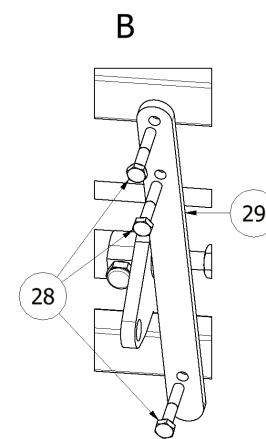
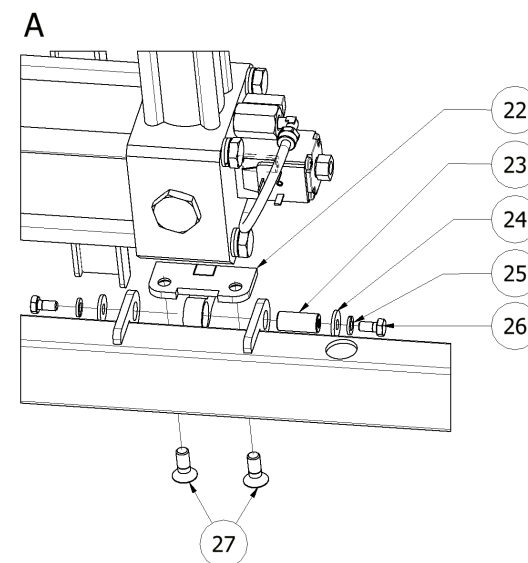
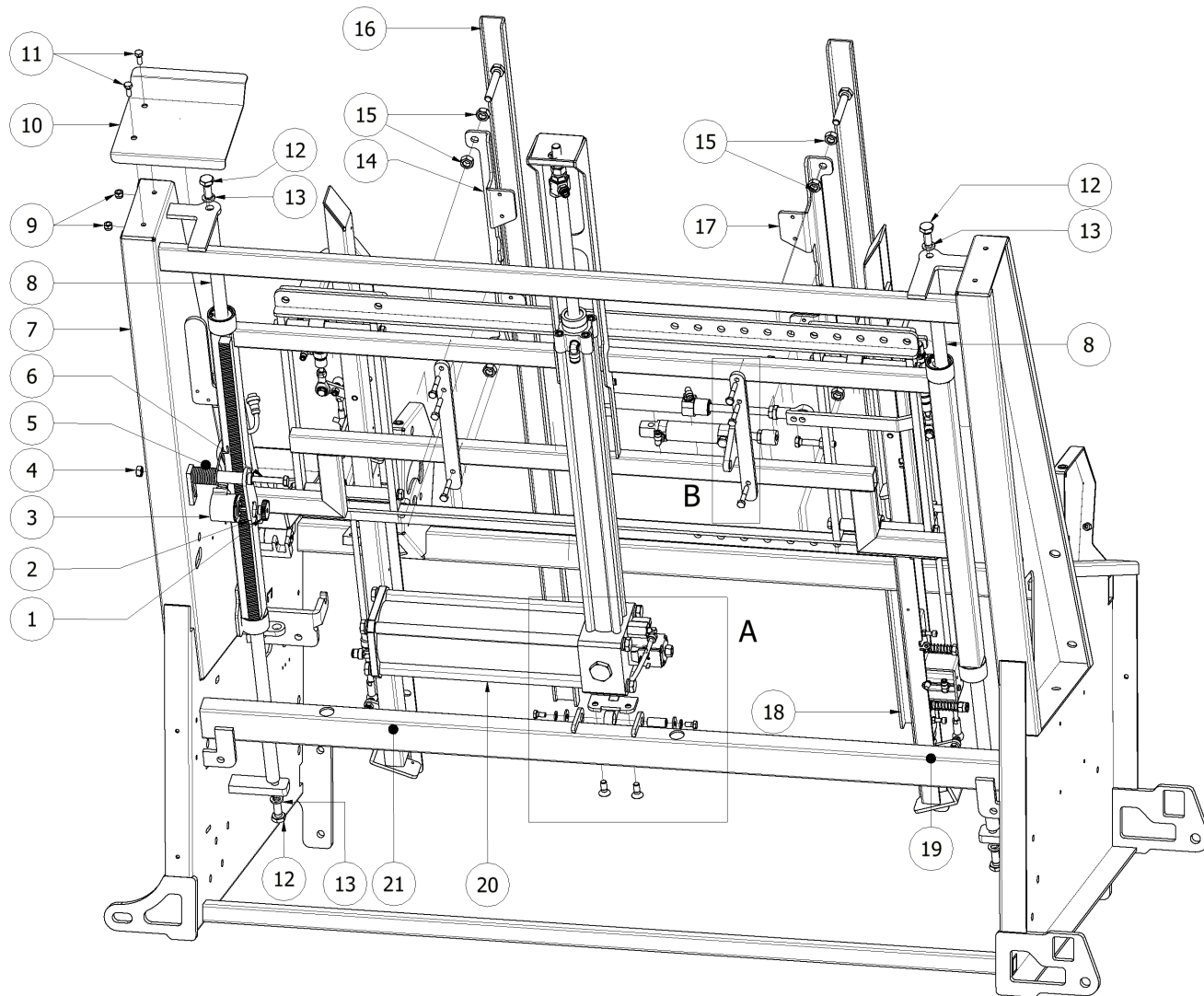
N°	CODICE	DESCRIZIONE	DESCRIPTION	Q.tà
1	FER04689	PINZA POSIZIONE 11		1
2	0000056	DADO M6 UNI5588 ZINCATO		2
3	FER01479	MOLLA COMPRES. Ø15x13 FILO Ø1,3mm INOX - PINZE		2
4	00001430	DADO UNI 7473 M6 ZINCATO AUTOBLOCCANTE		2
5	FER04688	ASTA PINZE Ø8X293 ALLUMINIO		1
6	FER10721	BARRA FILETTATA M6X46 INOX		1
7	00001467	BOCCOLA CILINDRICA IN BRONZO D. 16x18x10		3
8	FER04687	STANTUFFO PINZE		2
9	00000513	GUARNIZIONE STANTUFFO Ø18xØ12x2.55		2
10	FER08390	CARRELLO PINZA 11 CON BOCCOLE		1
11	00000253	RACCORDO INNESTO RAPIDO D4 - 1/8" 90°		1
12	00000906	CUSCINETTO 6901-2RS1 - 12 X 24 X 6		4
13	FER04685	PINZA FUTURA		2
14	00000567	BOCCOLA FLANGIATA IN FERRO Ø8X12X16X2X10,5		4
15	00001166	VITE TE M8 X 60 UNI5737 ZINCATO		1
16	00001841	VSTEI UNI 5927-M5X5 NERA		1
17				
18				
19				
20				

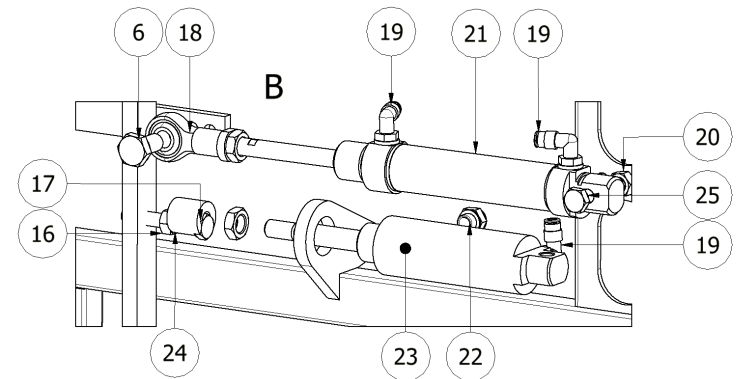
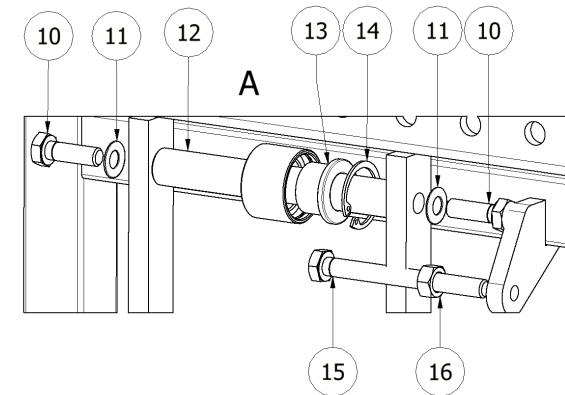
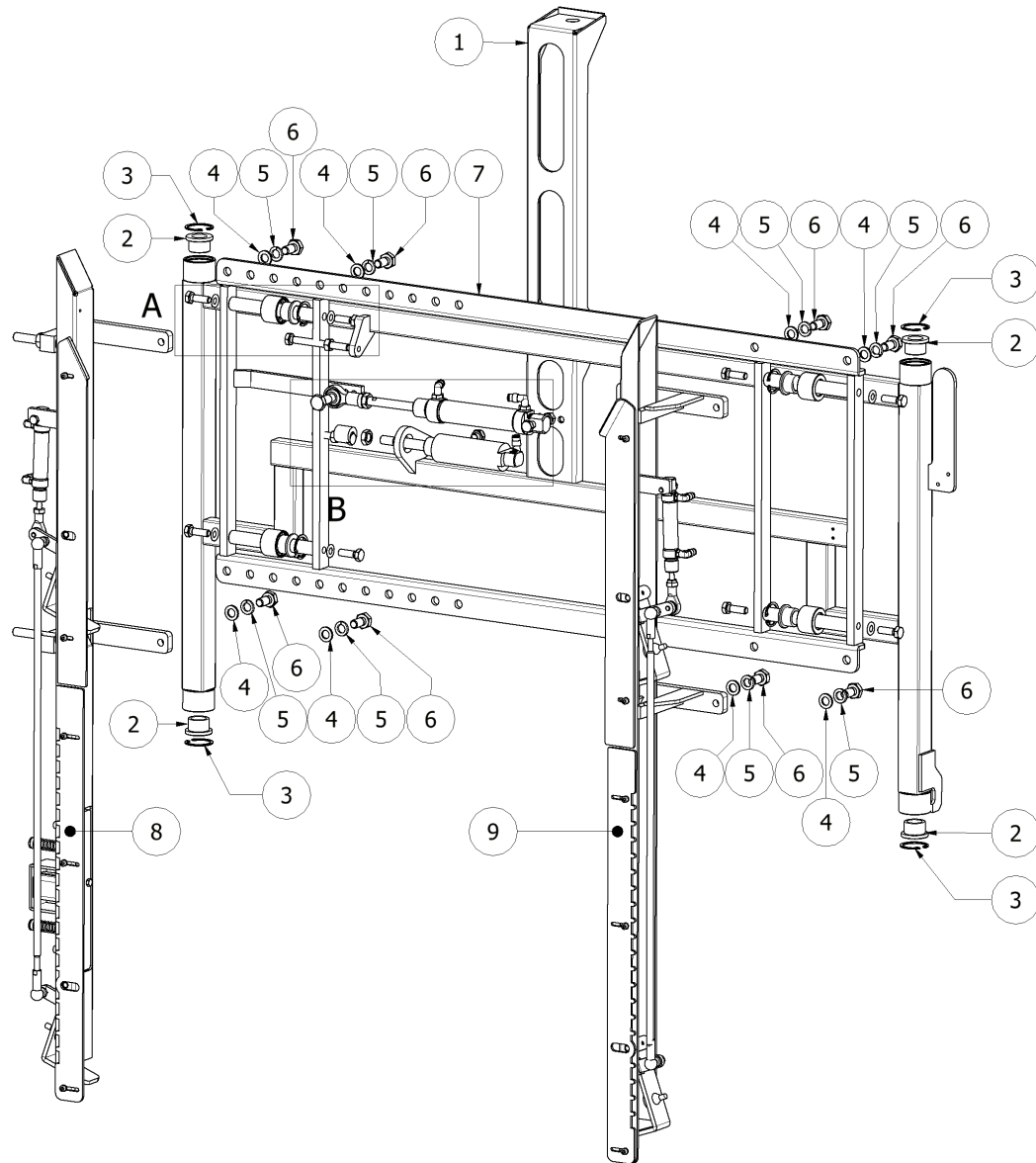


N°	CODICE	DESCRIZIONE	DESCRIPTION	Q.tà
1	FER04718	TELAIO ELEMENTO CARICATORE		1
2	FER02506	CARTER COPRI PINZE		1
3	00001136	VITE TE CON FLANGIA ZIGRINATA M6X16 ZINCATO		4
4	ME000103	SENSORE INDUTTIVO 12-30V SN=4mm+CAVO 2mt M12M		2
5	00000837	SUPPORTO OSCILLANTE		2
6	00000093	DADO UNI 7473 M10 ZINCATO		4
7	00000080	VITE TE M10 X 25 UNI5739 ZINCATO		4
8	00000163	ROSETTA M8 UNI 6593 ZINCATO		2
9	00000162	ROSETTA M8 DIN 127-B ZINCATO		2
10	00000061	VITE TE M8 X 20 UNI5739 ZINCATO		3
11	FER04712	GRUPPO PINZE COMPLETO		1
12	00000076	DADO M8 UNI5588 ZINCATO		2
13	00001202	VITE TE M8 X35 UNI 5739 ZINCATO		1
14	00000260	TESTA A SNODO DIRITTO FEMMINA M8 D8 BZ SU ACC.		1
15	00000913	CILINDRO ISO Ø20/125		1
16	00001219	VITE TE M8 X 35 UNI5737 ZINCATO		1
17	00000955	STROZZATORE D4 - 1/8" 90° VALVOLA		2
18				
19				
20				

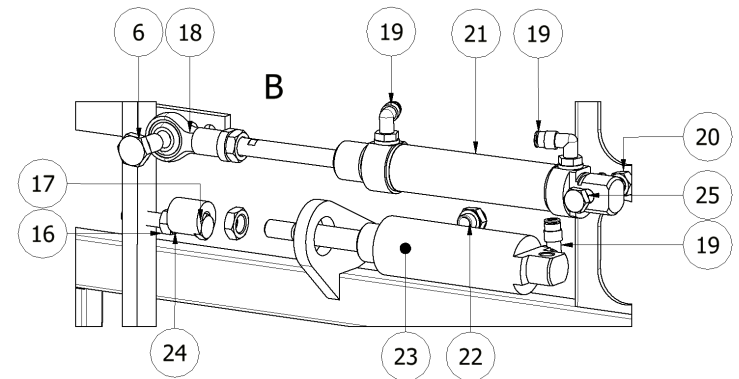
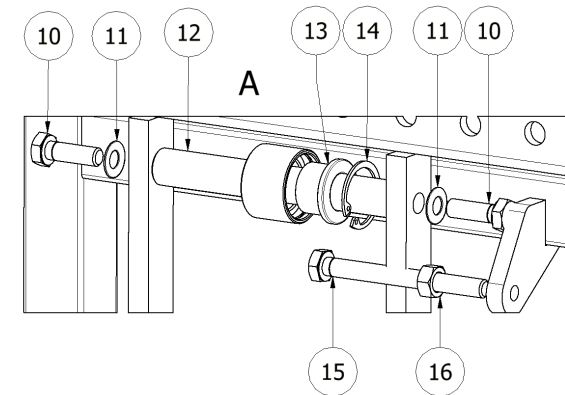
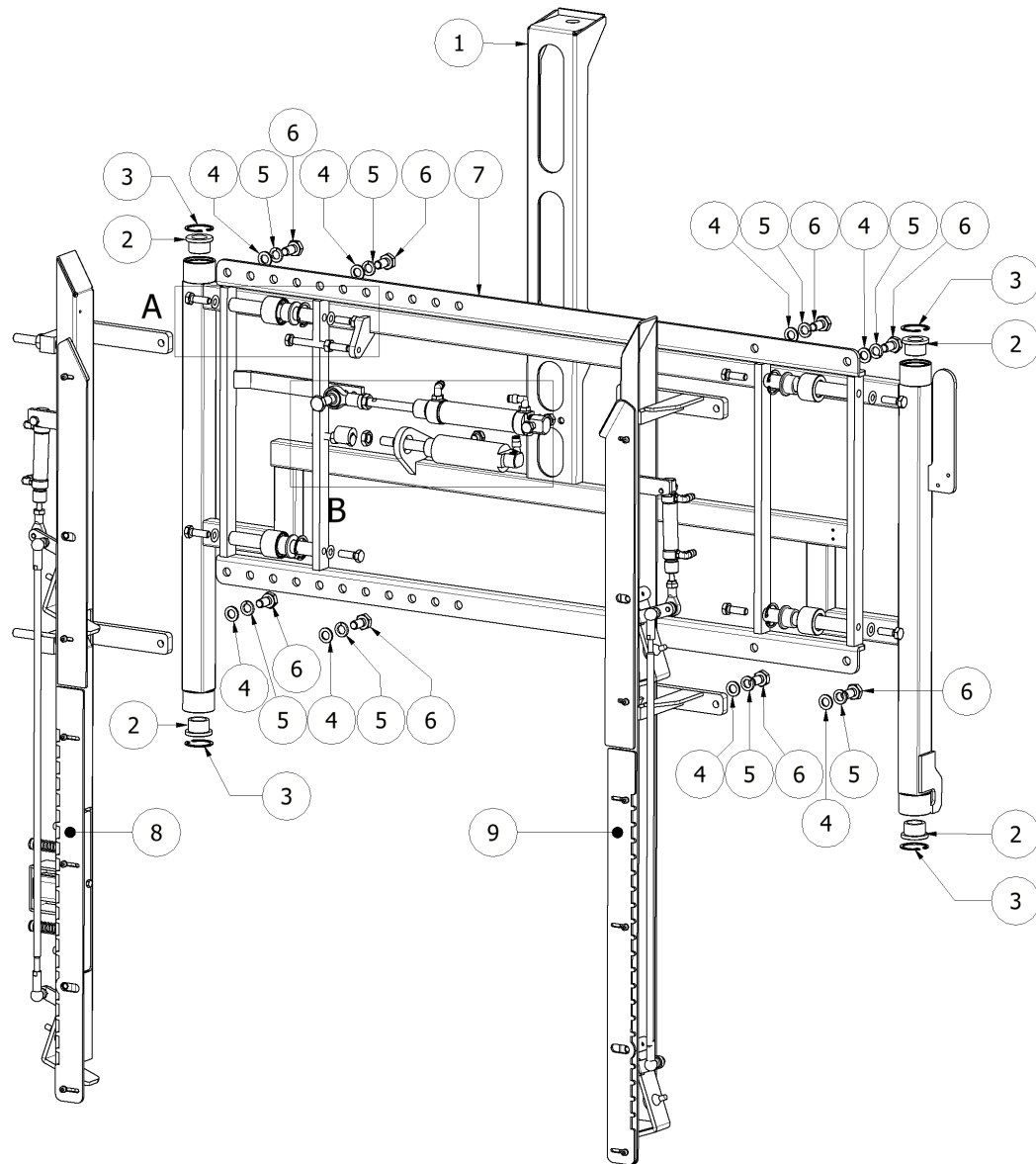


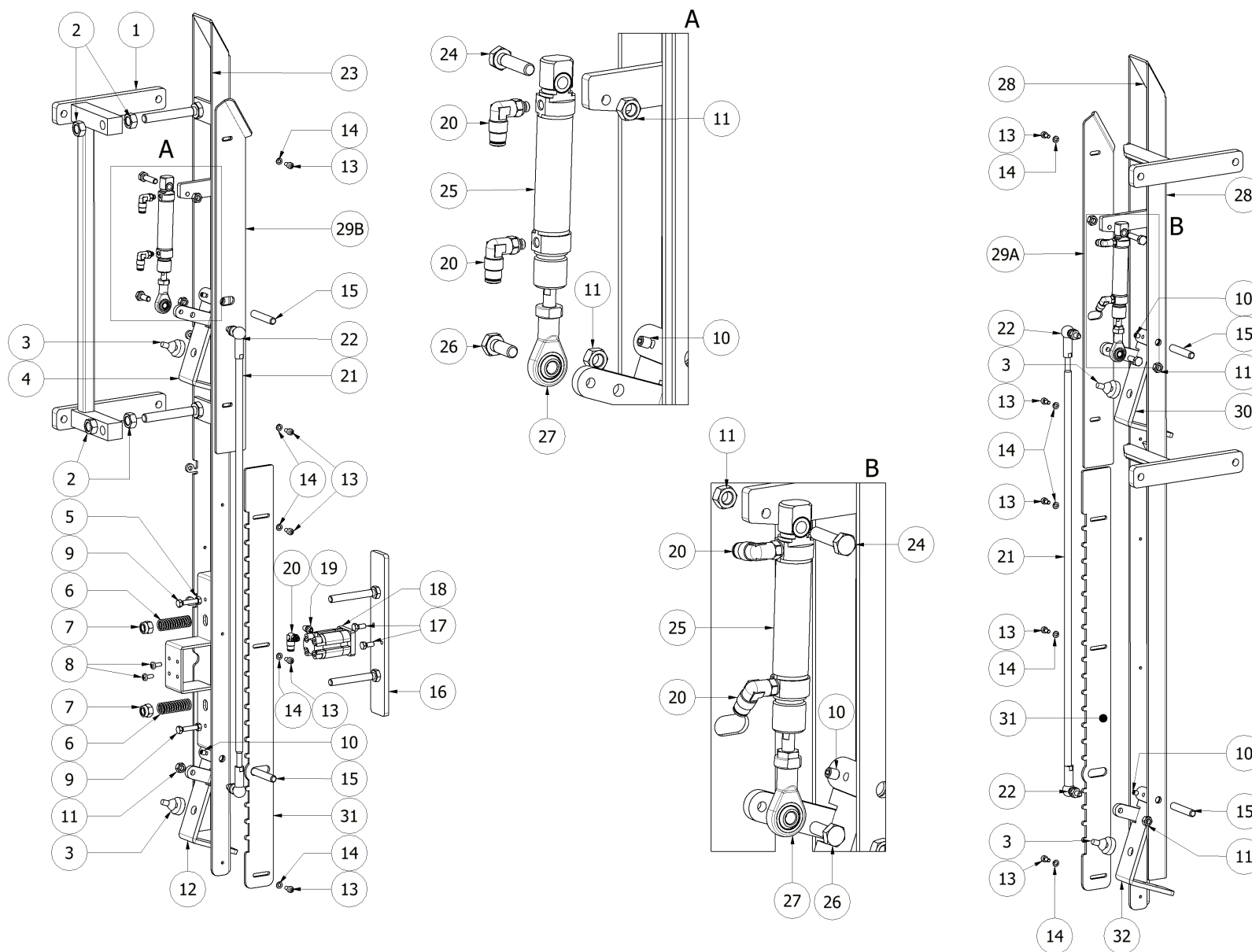
N°	CODICE	DESCRIZIONE	DESCRIPTION	Q.tà
1	FER05918	INGRANAGGIO M1 Z26 - ENCODER		1
2	FER05802	SUPPORTO ENCODER 12V 360 IMP/GIRO		1
3	ME000055	ENCODER 12V 360 IMPULSI/GIRO		1
4	00000076	DADO M8 UNI5588 ZINCATO		2
5	FER00663	MOLLA TORS. Ø23X36 FILO 2 - ENCODER INOX		1
6	00000519	VTE M8 X 70 UNI5737 ZINCATO		1
7	FER04718	TELAIO ELEMENTO CARICATORE		1
8	FER04735	ASTA GUIDA CARRELLO Ø18mm		2
9	00000057	Dado UNI 7473 M6		2
10	FER08058	CARTER ELEMENTO CARICATORE FUTURA		1
11	00000041	VTE M6 x 16 UNI5739		2
12	00000080	VTE M10 x 25 UNI5739		4
13	00000166	ROSETTA M10 UNI 1751-A ZINCATO		4
14	FER04746	SUPPORTO GUIDA POSTERIORE PANNELLO PIANTE DX		1
15	00000092	DADO M10 UNI5588 ZINCATO		8
16	FER04745	GUIDA POSTERIORE PANNELLO PIANTE DX		1
17	FER04747	SUPPORTO GUIDA POSTERIORE PANNELLO PIANTE SX		1
18	FER04744	GUIDA POSTERIORE PANNELLO PIANTE SX		1
19	FER02534	TELAIO GUIDA PANNELLO MOBILE COMPLETO SX		1
20	FER02557	CILINDRO L		1



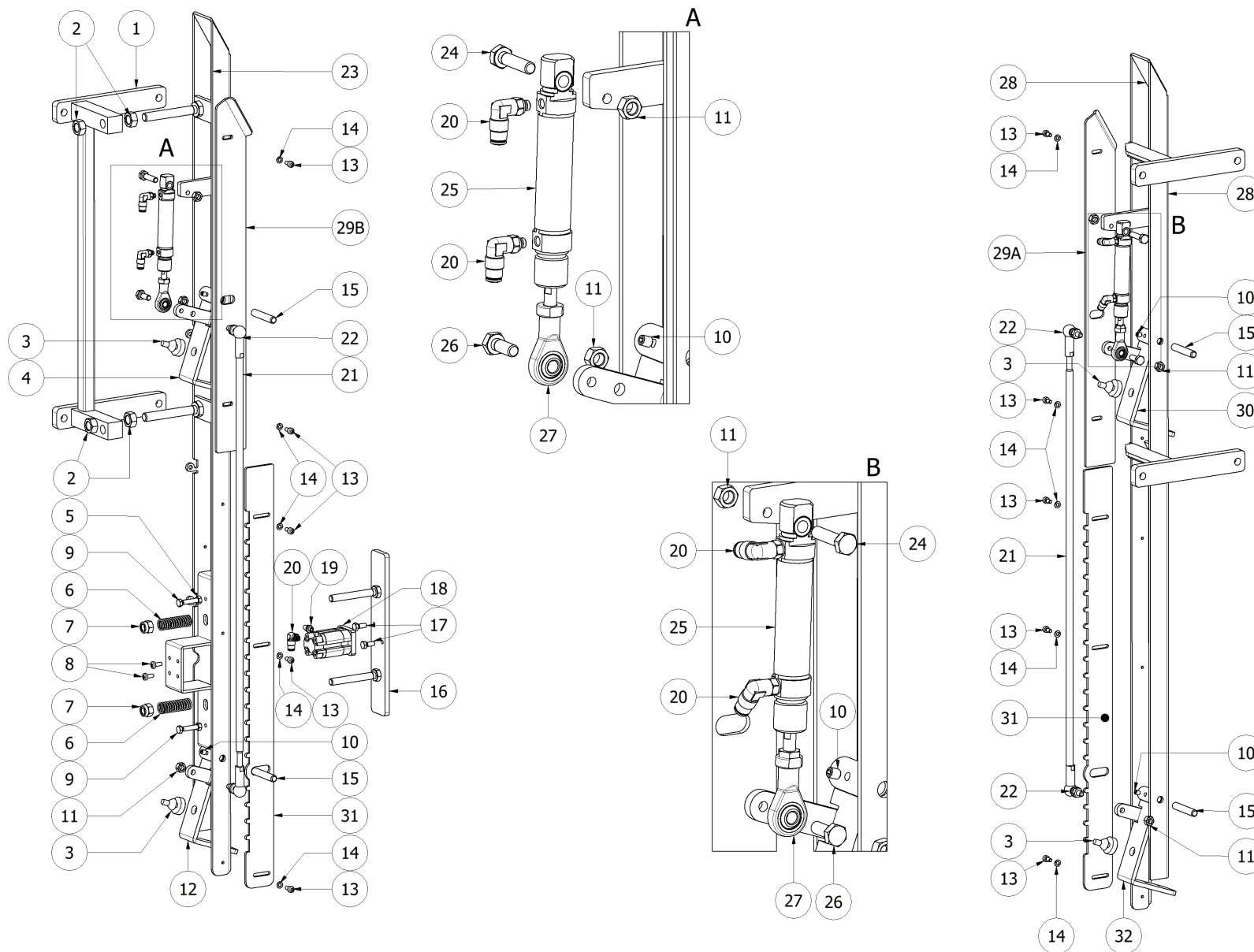


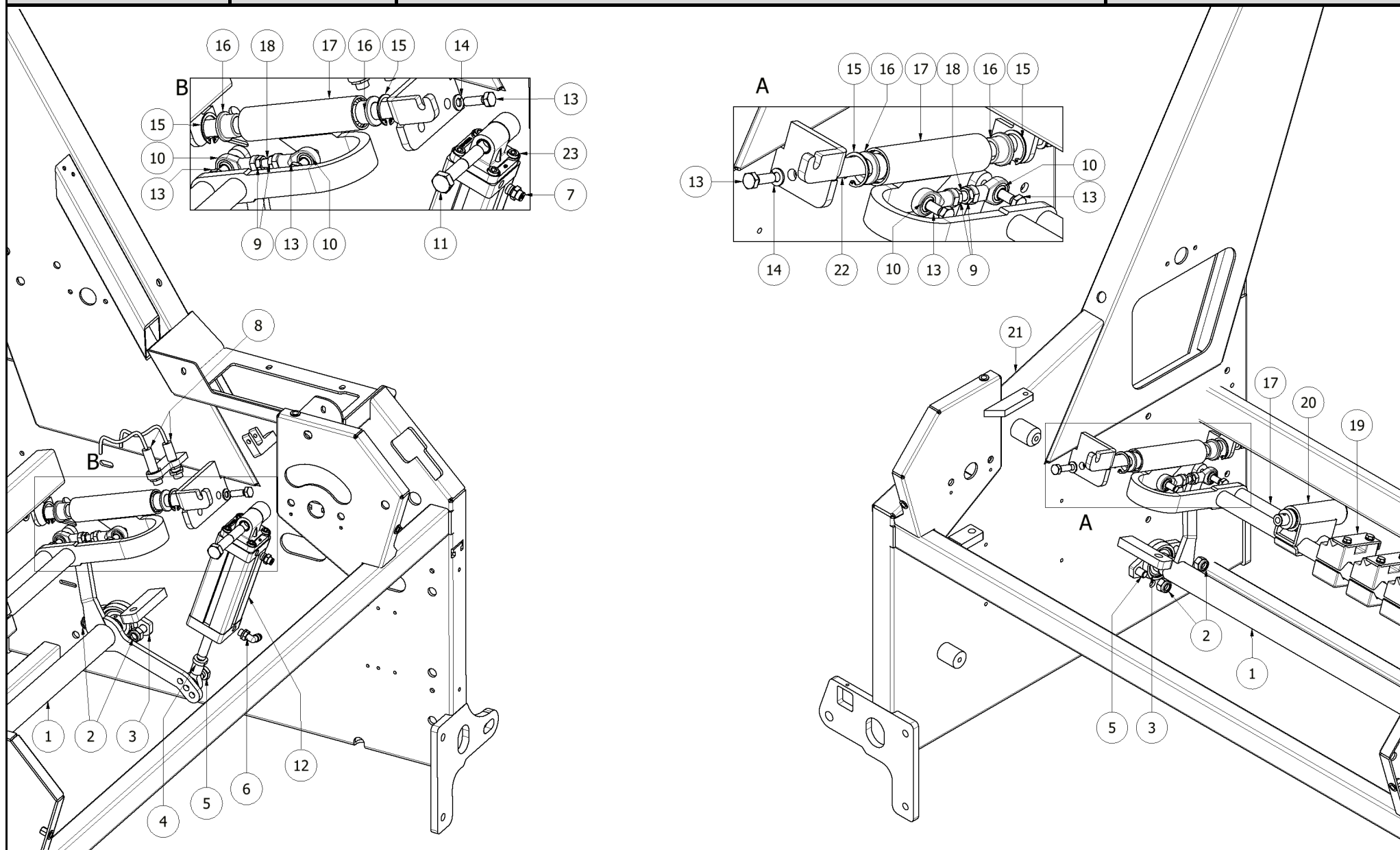
N°	CODICE	DESCRIZIONE	DESCRIPTION	Q.tà
1	FER02569	CARRELLO MOBILE VERTICALE		1
2	00000499	BOCCOLA FLANGIATA IN BRONZO Ø18x25x32x4x18		4
3	00000361	ANELLO UNI 7437 - 32		4
4	00000165	ROSETTA M10 UNI 6592V ZINCATO		8
5	00000166	ROSETTA M10 DIN 127-B ZINCATO		8
6	00000080	VTE M10 X 25 UNI5739 ZINCATO		9
7	FER02568	TELAIO MOBILE TRASLANTE		1
8	FER02534	TELAIO GUIDA PANNELLO MOBILE COMPLETO SX		1
9	FER02527	TELAIO GUIDA PANNELLO FISSO COMPLETA DX		1
10	00000062	VTE M8 X 25 UNI5739 ZINCATO		8
11	00001955	MOLLA A TAZZA PER M8		8
12	FER04755	ASTA CARRELLO TRASLANTE Ø16X119.35		4
13	00001471	BOCCOLA FLANGIATA IN BRONZO Ø 16x22x28x3x16		4
14	00000498	ANELLO UNI 7437 - 28		4
15	00001131	VTE M8 X 80 UNI5739 ZINCATO		1
16	00000076	DADO M8 UNI5588 ZINCATO		2
17	00000067	VTE M8 X 50 UNI5739 ZINCATO		1
18	00000514	TESTA A SNODO DIRITTO FEMMINA M10 D10 BZ SU ACC.		1
19	00000253	RACCORDO INNESTO RAPIDO D4 - 1/8" 90°		3
20	00000076	DADO M8 UNI5588 ZINCATO		1



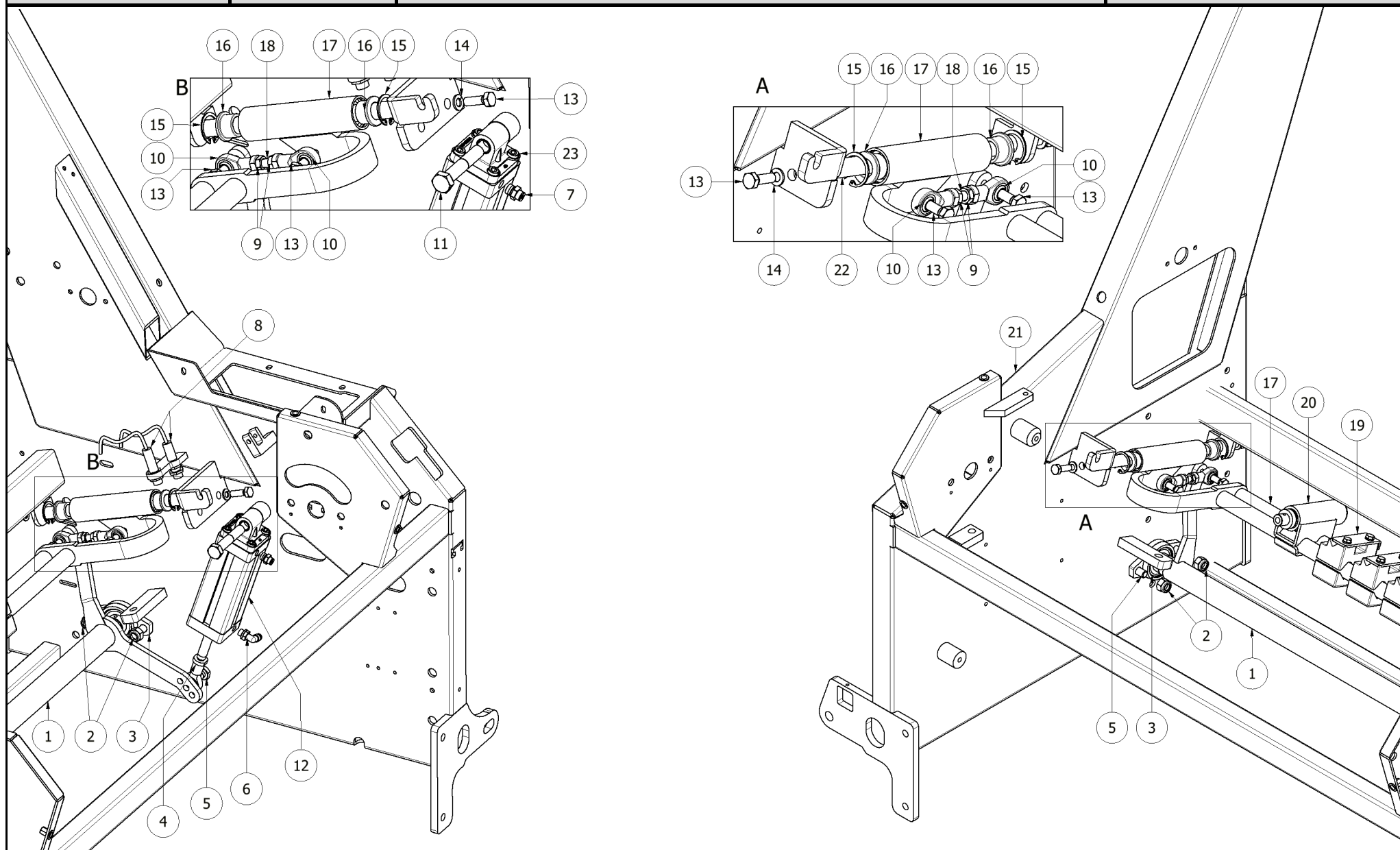


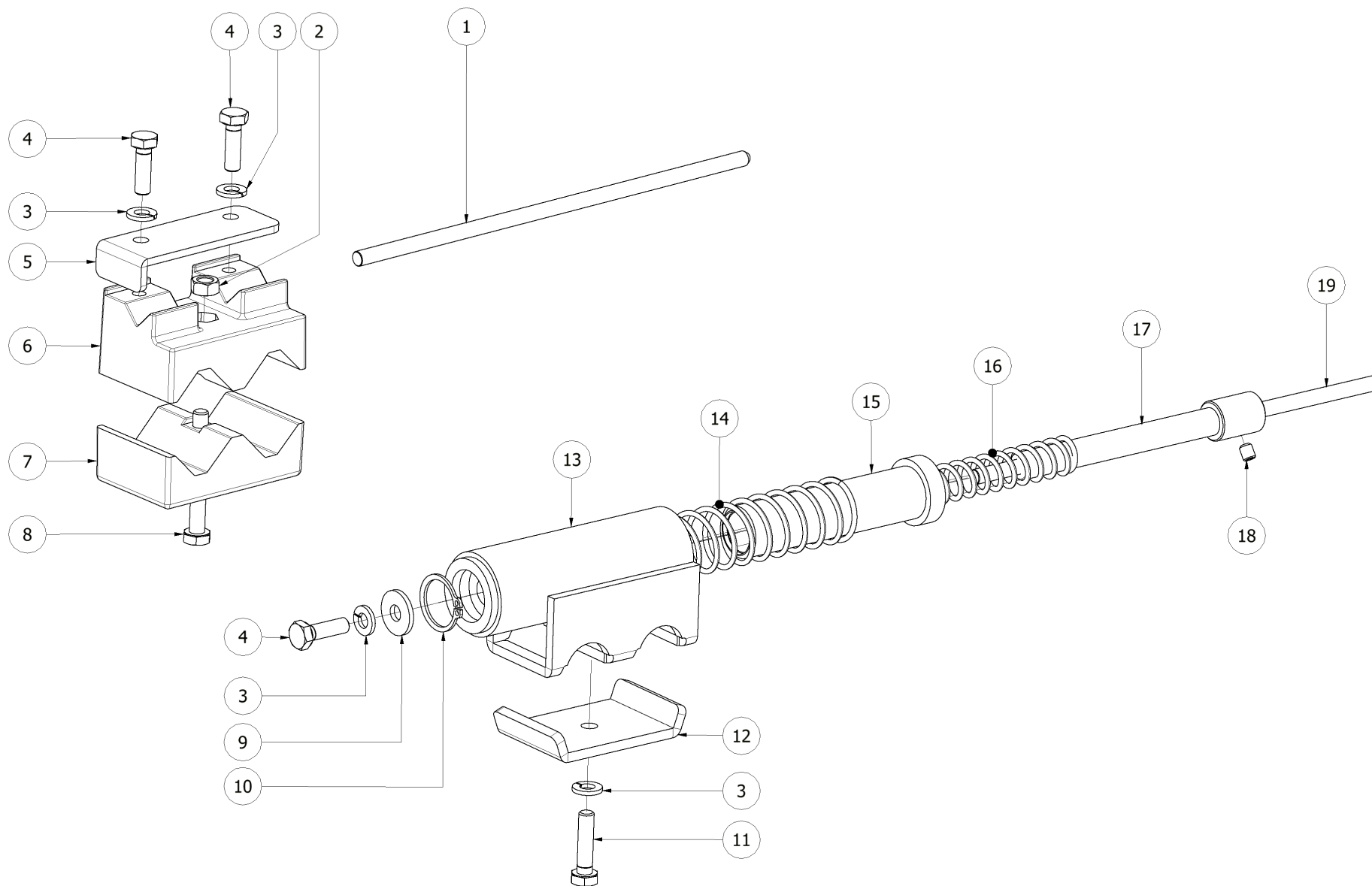
N°	CODICE	DESCRIZIONE	DESCRIPTION	Q.tà
1	FER02529	SUPPORTO GUIDA PANNELLO MOBILE		1
2	0000092	DADO M10 UNI5588 ZINCATO		4
3	00000500	GOMMINO		4
4	FER02530	FERMA PANNELLO SX SUPERIORE		1
5	0000036	DADO M5 UNI5588 ZINCATO		2
6	FER00660	MOLLA COMPR.Ø13X51 FILOØ1,5 REG.CORSIA PIANTE INOX		2
7	0000077	DADO UNI 7473 M8 ZINCATO		2
8	00000839	VITE UNI 7687 M4X10 ZINCATO		2
9	00000961	VTE M5 X 25 UNI5739 ZINCATO		2
10	00001700	VSTEI UNI 5929-M5X5 ZINCATO		4
11	00000056	DADO M6 UNI5588 ZINCATO		6
12	FER02531	FERMA PANNELLO SX INFERIORE		1
13	00000017	VTCEI UNI 5931-M4X8 ZINCATO		10
14	00000736	ROSETTA M4 DIN 127-B ZINCATO		10
15	FER02525	PERNO INOX DIAMETRO 8 L42		4
16	FER02532	PIASTRA CILINDRO BLOCCA PANNELLO		1
17	00000842	VTE M5 x 12 UNI5739		2
18	FERP000236	CILINDRO COMPATTO Ø16/10 COMPLETO DI PIASTRA		1
19	00000326	SILENZIATORE M5		1
20	00000325	RACCORDO INNESTO RAPIDO D4 - M5 90°		5



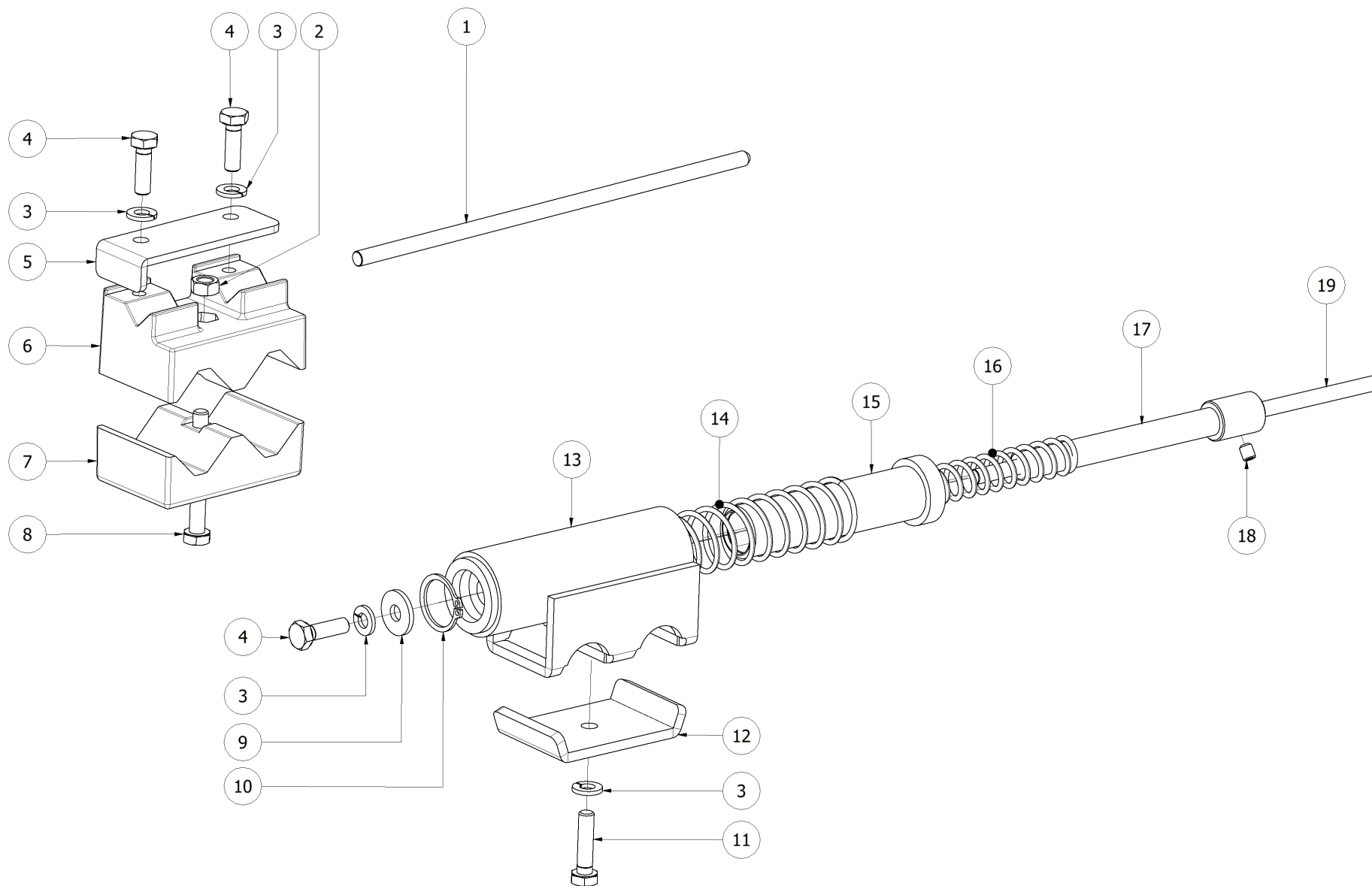


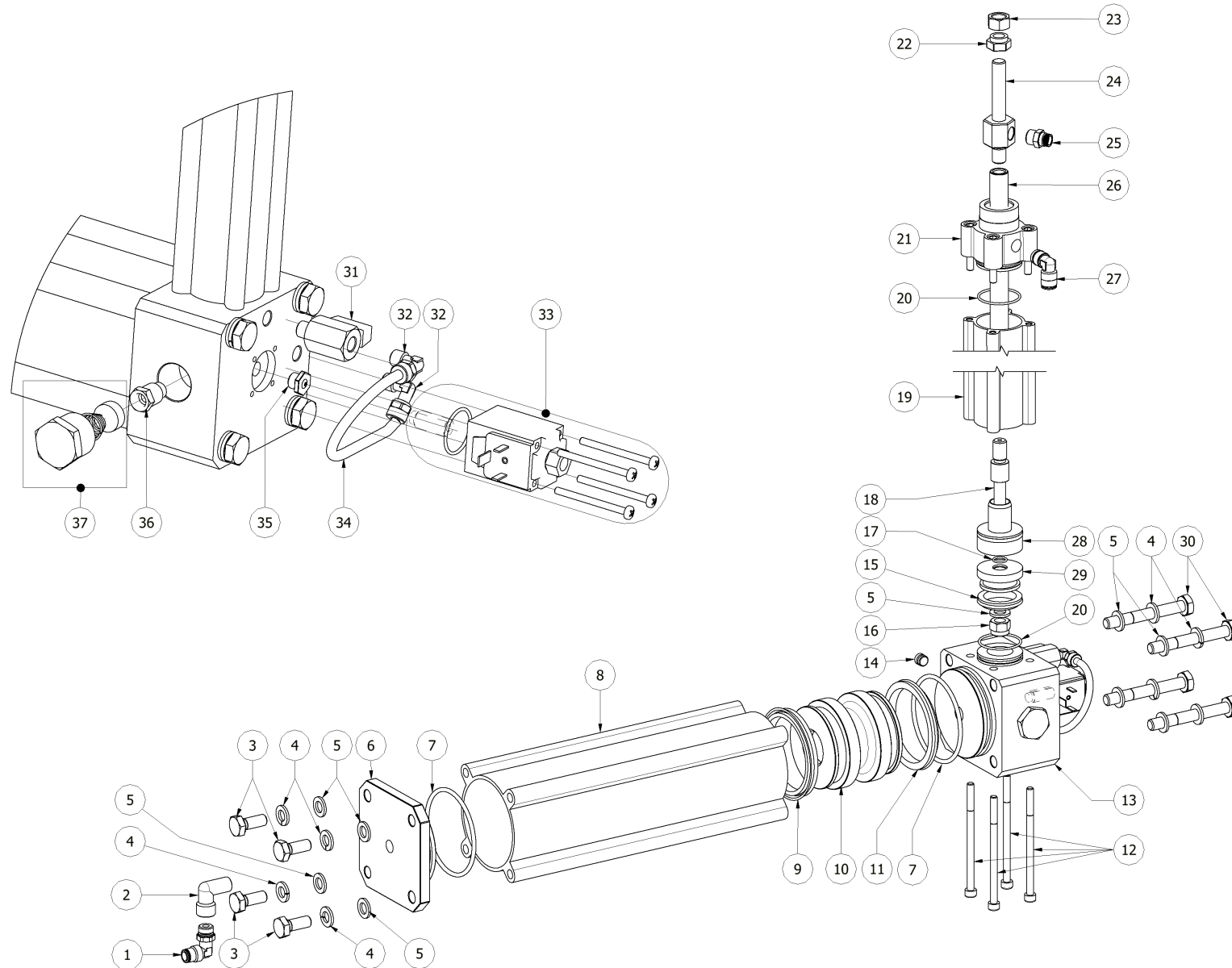
N°	CODICE	DESCRIZIONE	DESCRIPTION	Q.tà
1	FER04794	ALBERO COMANDO MOVIMENTO ESPULSORI		1
2	0000093	DADO UNI 7473 M10 ZINCATO		4
3	00000851	KFL 004		2
4	00001586	TESTA A SNODO DIRITTO FEMMINA M10X1,25 D10 BZ-ACC.		1
5	00000080	VTE M10 X 25 UNI5739 ZINCATO		5
6	00000253	RACCORDO INNESTO RAPIDO D4 - 1/8" 90°		1
7	00000112	RACCORDO INNESTO RAPIDO D4 - 1/8" DIRITTO		1
8	ME000103	SENSORE INDUTTIVO 12-30V SN=4mm+CAVO 2mt M12M		2
9	00000841	DADO M8 UNI5589 ZINCATO		4
10	00000260	TESTA A SNODO DIRITTO FEMMINA M8 D8 BZ SU ACC.		4
11	00000809	VTE M12 X 70 UNI5737 ZINCATO		1
12	00000853	CILINDRO 40/12 CORSA 100 ESPULSORE FUTURA		1
13	00000062	VTE M8 X 25 UNI5739 ZINCATO		8
14	00000162	ROSETTA M8 DIN 127-B ZINCATO		4
15	00000498	ANELLO UNI 7437 - 28		4
16	00001471	BOCCOLA FLANGIATA IN BRONZO Ø 16x22x28x3x16		4
17	FER04793	TELAIO SUPPORTO MORSETTI ESPULSORI		1
18	FER04795	BARRA FILETTATA M8x54		2
19	FER04797	CORPO ESPULSORE COMPLETO SENZA ASTA		9
20	FER04810	ESPULSORE A SCOMPARSA COMPLETO SENZA ASTA		1



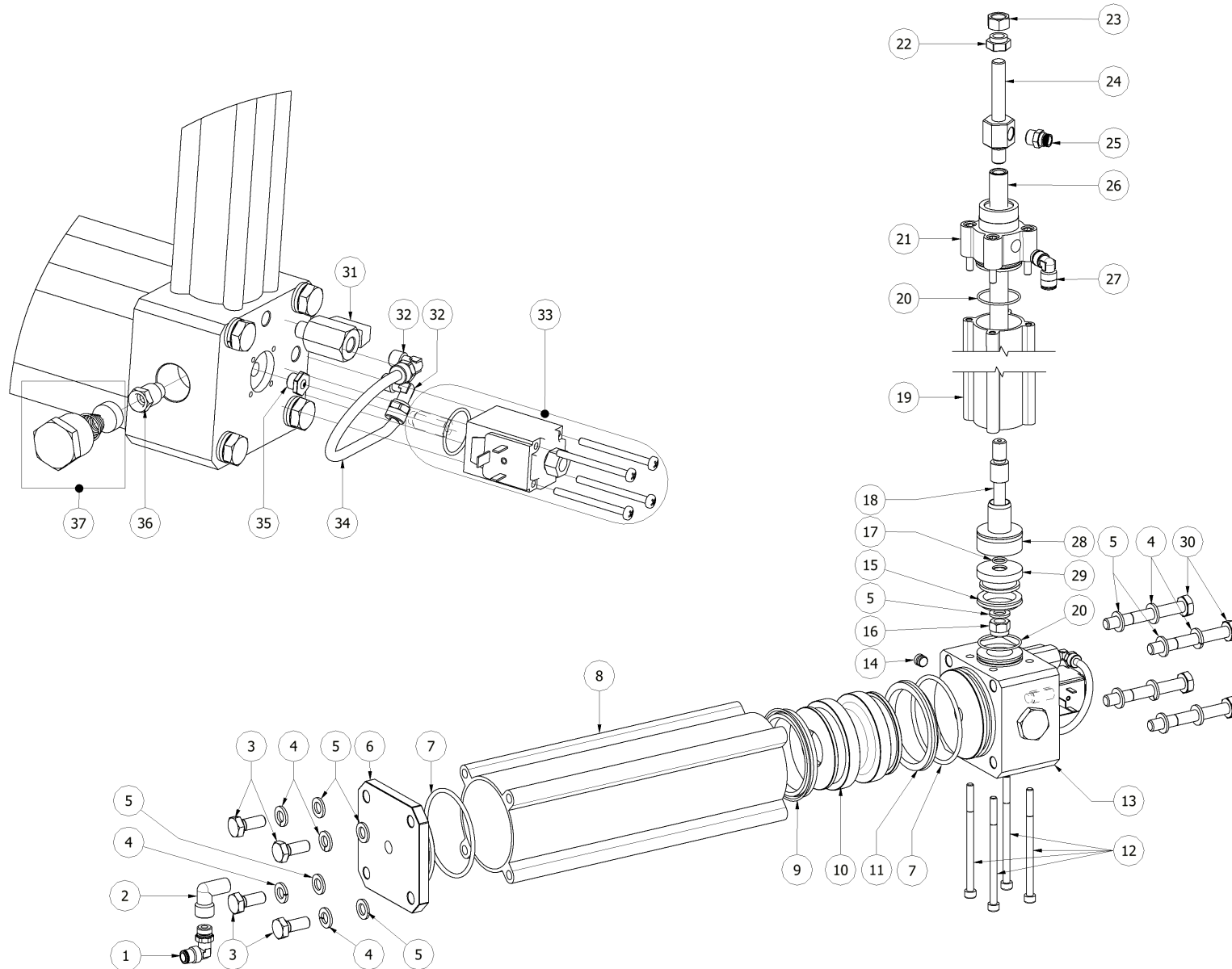


N°	CODICE	DESCRIZIONE	DESCRIPTION	Q.tà
1A	FER04805	ESPULSORE Ø6		1
1B	FER04806	ESPULSORE Ø8		1
1C	FER05700	ESPULSORE Ø10		1
1D	FER08373	ESPULSORE Ø12		1
2	0000056	DADO M6 UNI5588 ZINCATO		1
3	00000158	ROSETTA M6 DIN 127-B ZINCATO		4
4	00000044	VTE M6 X 20 UNI5739 ZINCATO		4
5	FER04796	PIASTRINA FERMA ESPULSORE ELEMENTO CARICATORE		1
6	FER04885	SUPPORTO ESPULSORE (PARTE SUPERIORE)		1
7	FER04884	SUPPORTO ESPULSORE (PARTE INFERIORE)		1
8	00000815	VTE M6 X 50 UNI5737 ZINCATO		1
9	00000159	RONDELLA D6X18 UNI 6593		1
10	00000194	ANELLO UNI 7435 - 20		1
11	00000046	VTE M6 X 25 UNI5739 ZINCATO		1
12	FER04811	PIASTRA FISSAGGIO ESPULSORE A SCOMPARSA		1
13	FER04807	CORPO PRINCIPALE ESPULSORE A SCOMPARSA		1
14	FER01817	MOLLA COMPR. Ø26X98 FILO Ø2 ESPL. A SCOMP. GRANDE		1
15	FER04809	PARTE MOBILE INTERNA ESPULSORE A SCOMPARSA		1
16	FER01816	MOLLA COMPR. Ø15,6X98 FILO Ø1,4 ESP. A SCOMP. PICC		1
17	FER04812	ASTA RIENTRANTE ESPULSORE A SCOMPARSA		1

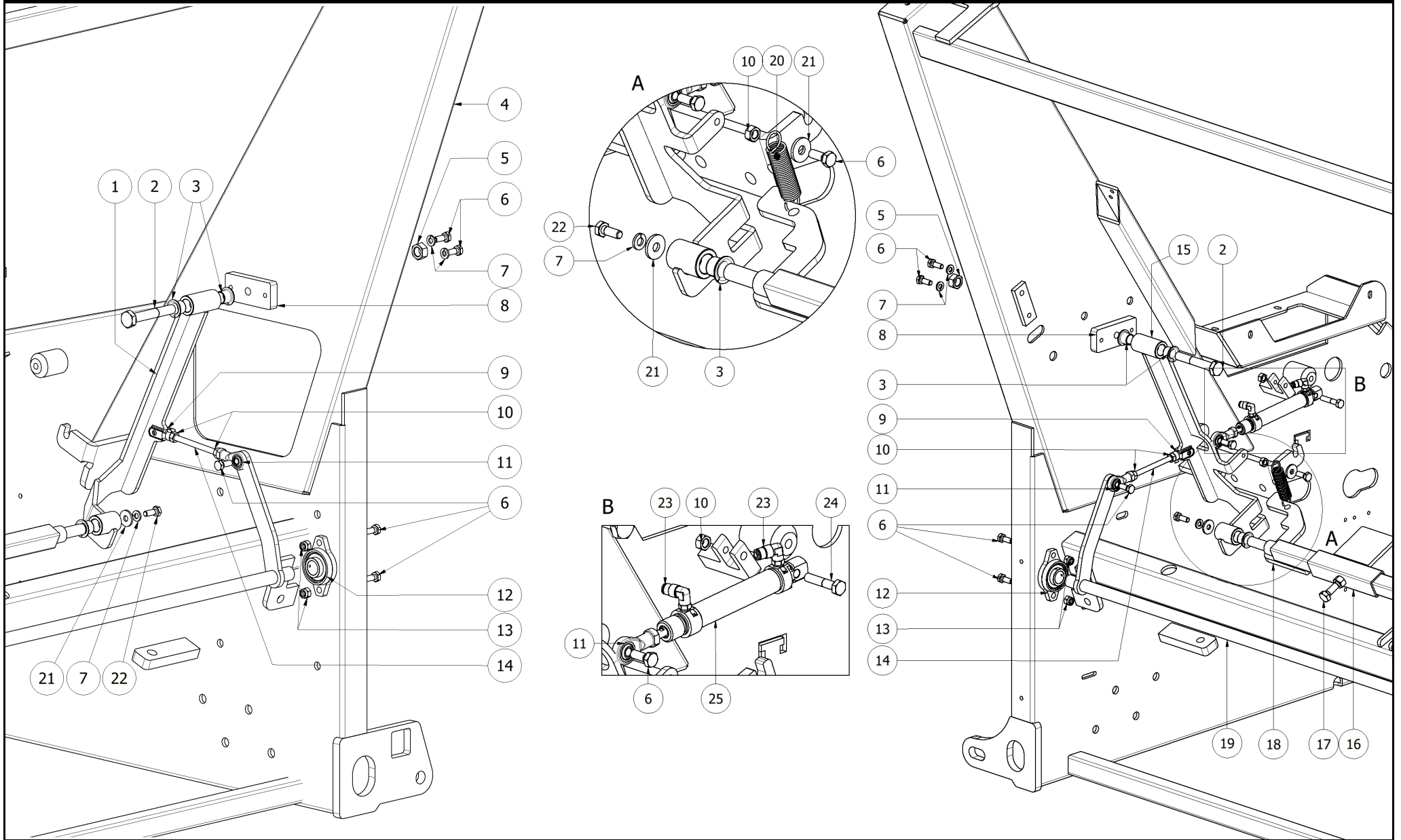




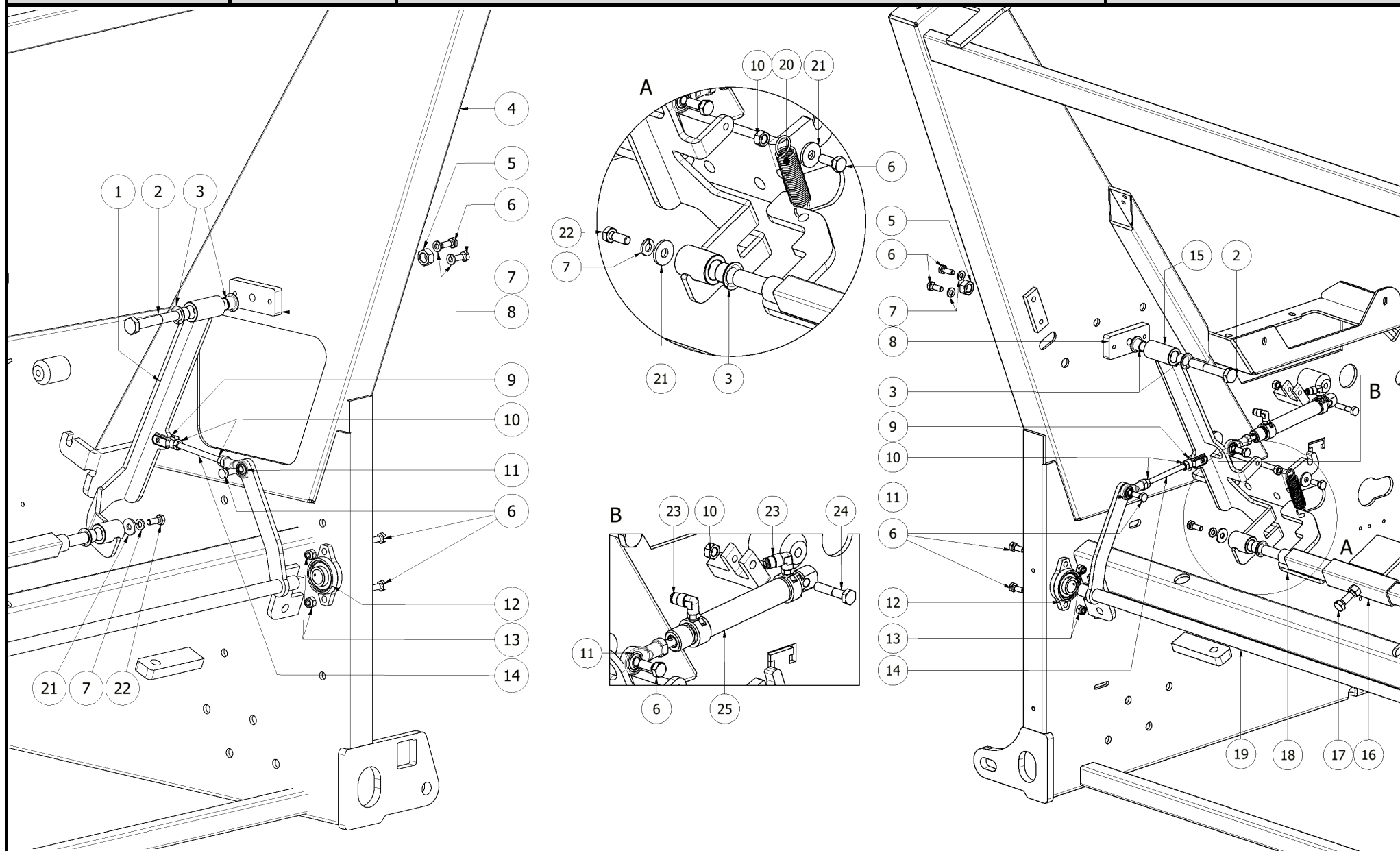
N°	CODICE	DESCRIZIONE	DESCRIPTION	Q.tà
1	00000397	RACCORDO INNESTO RAPIDO D8 - 1/4" 90°		1
2	00000997	RACCORDO 1/4" 90° M-F (PNEUMATICA)		1
3	00000080	VTE M10 x 25 UNI5739		4
4	00000166	ROSETTA M10 DIN 127-B ZINCATO		8
5	00000165	ROSETTA M10 UNI 6592V ZINCATO		9
6	FER10245	TESTATA IN ALLUMINIO CILINDRO Ø80		1
7	00001756	GUARNIZIONE OR 80X73 FILO Ø3.53		2
8	FER10235	CANNA CILINDRO DIAM 80 CILINDRO L		1
9	00001755	GUARNIZIONE E4 8068 N3578		1
10	FER10244	PISTONE IN PLASTICA CILINDRO L		1
11	00001988	GUARNIZIONE C280 15N3584		1
12	00002630	VTCEI UNI 5931-M6X100 PARZ. FILETTATA ZINCATA		4
13	FER10246	CORPO ANGOLARE ALLUMINIO CILINDRO L		1
14	00000954	TAPPO MASCHIO CILINDRICO 1/8" ESAGONO INCASSATO		1
15	00001757	GUARNIZIONE C24005N3584		1
16	00000093	Dado UNI 7473 M10		1
17	00001758	GUARNIZIONE OR 2037 - 1.78 x 9.25		2
18	FER10238	TESTATA INFERIORE STELO Ø16 CILINDRO L		1
19	FER10236	CANNA CILINDRO Ø40 CILINDRO L		1
20	00001759	GUARNIZIONE OR 2137 Ø34,65x38,21 FILO Ø1.78		3

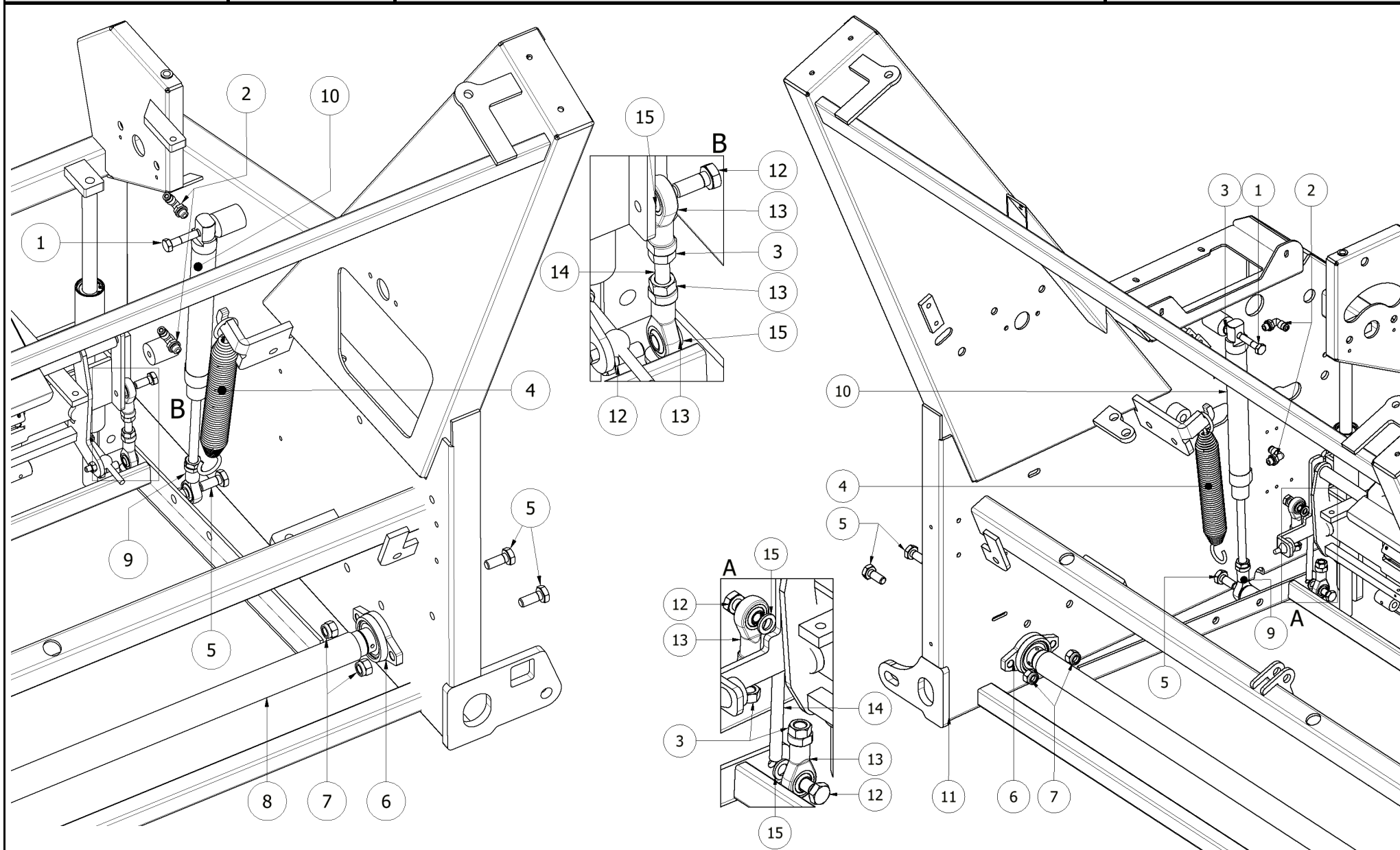


N°	CODICE	DESCRIZIONE	DESCRIPTION	Q.tà
21	00001772	TESTATA SUPERIORE Ø40 CILINDRO L		1
22	FER10243	DADO ESAGONALE CON BATTUTA M12 CILINDRO L		1
23	00000113	Dado M12 UNI5588		1
24	FER10241	TESTATA SUPERIORE STELO Ø16 CILINDRO L		1
25	00000444	RUBINETTO DI SPURGO 1/4"		1
26	FER10237	STELO Ø16 CON FORI M12 CILINDRO L		1
27	00002296	RACCORDO INNESTO RAPIDO D8 - 1/4" 90°		1
28	00001771	PISTONE IN PLASTICA COMPLETO DI GUARNIZIONE		1
29	FER10240	PISTONE IN PLASTICA Ø40 CILINDRO L		1
30	00000719	VTE M10 x 80 UNI5737		4
31	00001768	RUBINETTO MINIBALLS 1/8" M - F		1
32	00001754	RACCORDO A VITE D6 - 1/8" 90° A CALZAMENTO		2
33	ME000200	BOBINA A62 V12 DC 10W		1
34	00001752	TUBO RILSAN 6X4 BLU		1
35	FER11930	OTTURATORE CALIBRATO CILINDRO L		1
36	FER11931	COLONNETTA 1/8" M/F LAVORATA		1
37	00001987	KIT VALVOLA NON RITORNO		1
38	KIT00116	KIT GUARNIZIONI DI RICAMBIO (N° 7+9+11+15+17+20+29+39)		1

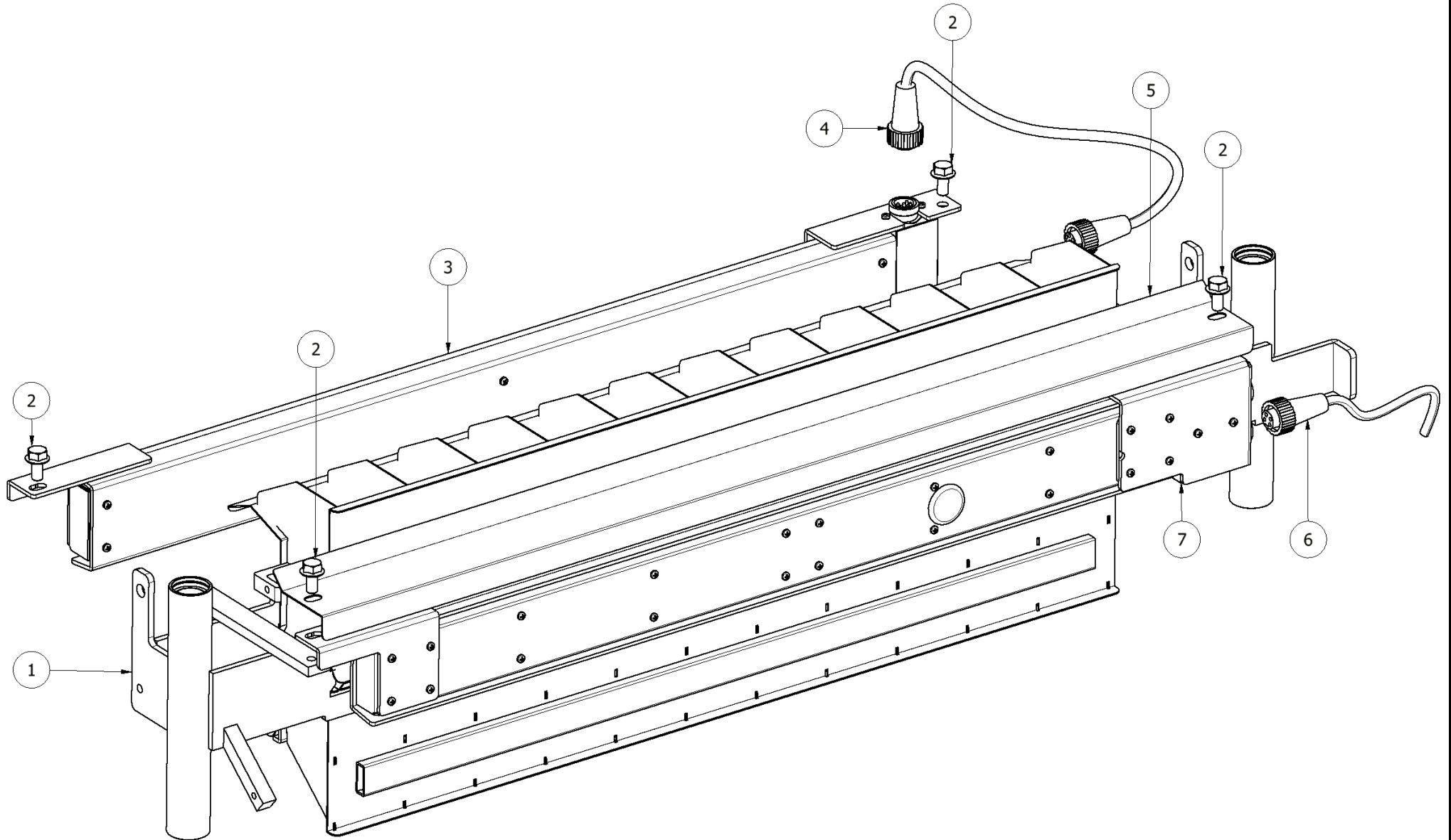


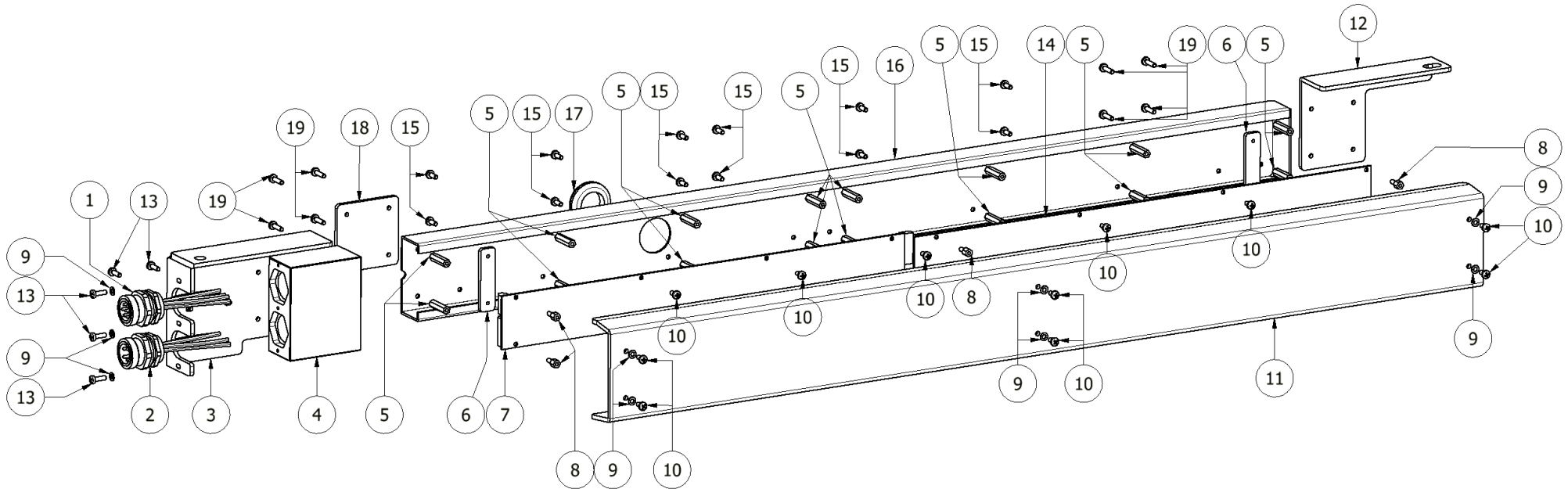
N°	CODICE	DESCRIZIONE	DESCRIPTION	Q.tà
1	FER04818	BRACCIO FERMO INIZIO CICLO SX		1
2	00001681	VITE M10 CON COLLARE D12		2
3	00000855	BOCCOLA PAF 12120 P10		6
4	FER04718	TELAIO ELEMENTO CARICATORE		1
5	00000092	DADO M10 UNI5588 ZINCATO		2
6	00000041	VTE M6 X 16 UNI5739 ZINCATO		10
7	00000158	ROSETTA M6 DIN 127-B ZINCATO		6
8	FER04814	PIASTRA FLANGIA PERNO		2
9	00002033	FORCELLA M6x1.00 - Ø6		2
	00002038	FERMO RIMUOVIBILE FORCELLA M6 - Ø6		2
10	00000056	DADO M6 UNI5588 ZINCATO		6
11	00000258	TESTA A SNODO DIRITTO FEMMINA M6 D6 BZ SU ACC.		3
12	00000854	KFL 002		2
13	00001430	DADO DIN985 M6 ZINCATO		4
14	FER04813	BARRA FILETTATA M6X95		2
15	FER04820	BRACCIO FERMO INIZIO CICLO DX		1
16	FER04824	PALETTA FERMO INIZIALE PANNELLO		2
17	00000061	VTE M8 X 20 UNI5739 ZINCATO		2
18	FER04826	BARRA ORIZZONTALE FERMA PANNELLO		1
19	FER04825	BARRA DI TORSIONE		1



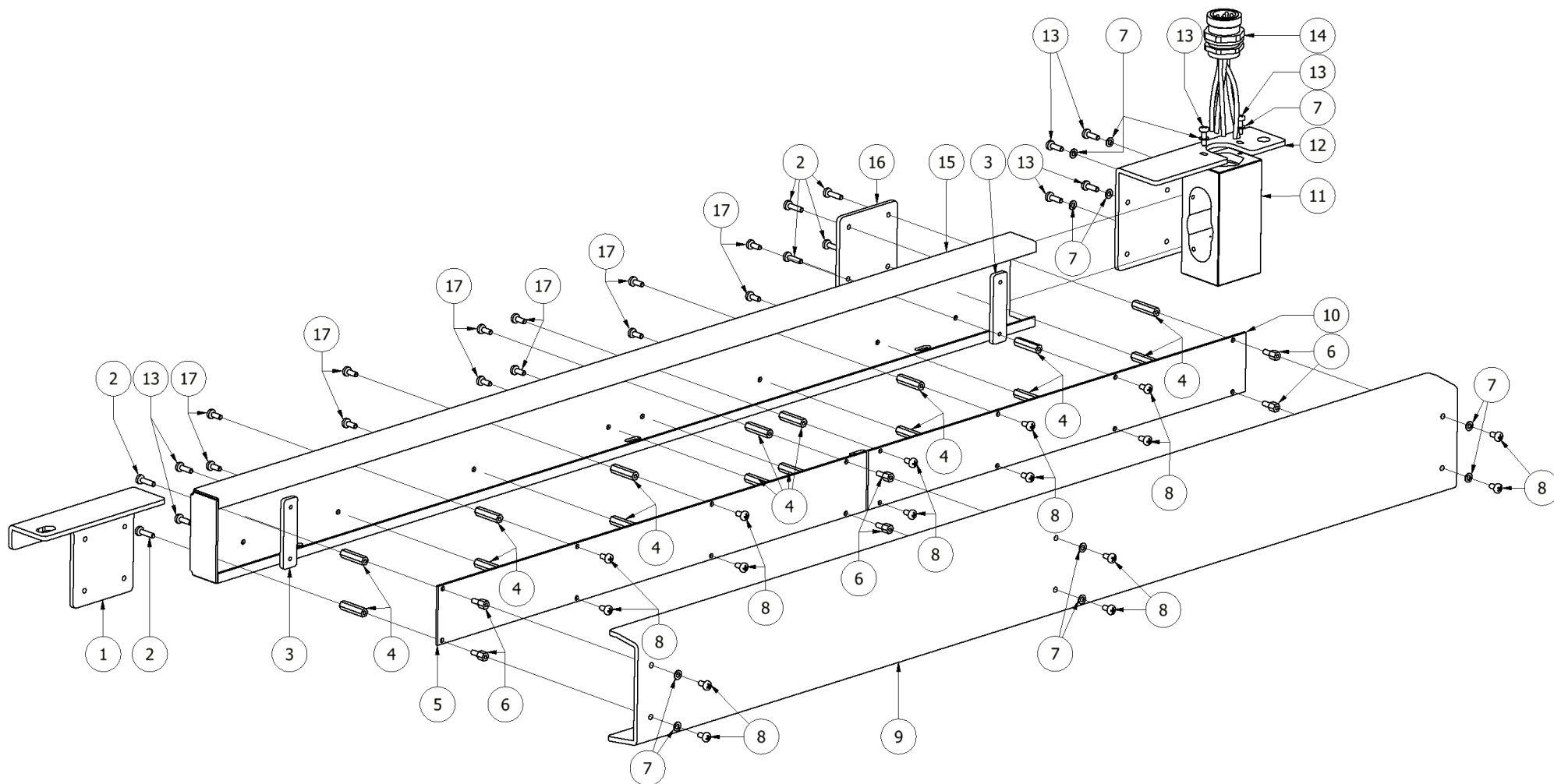


N°	CODICE	DESCRIZIONE	DESCRIPTION	Q.tà
1	00001219	VTE M8 X 35 UNI5737 ZINCATO		2
2	00000253	RACCORDO INNESTO RAPIDO D4 - 1/8" 90°		4
3	00000076	DADO M8 UNI5588 ZINCATO		6
4	FER00681	MOLLA TRAZ. Ø30X240 FILO 3.2 GANCI FILO Ø4 ORIENT.		2
5	00000080	VTE M10 X 25 UNI5739 ZINCATO		6
6	00000851	KFL 004		2
7	00000093	DADO UNI 7473 M10 ZINCATO		4
8	FER04827	PARALLELOGRAMMA ALZA/ABBASSA PRE-BICCHIERE		1
9	00000514	TESTA A SNODO DIRITTO FEMMINA M10 D10 BZ SU ACC.		2
10	00001534	CILINDRO ISO Ø25/160		2
11	FER04718	TELAIO ELEMENTO CARICATORE		1
12	00000061	VTE M8 X 20 UNI5739 ZINCATO		4
13	00000260	TESTA A SNODO DIRITTO FEMMINA M8 D8 BZ SU ACC.		4
14	FER02617	BARRA FILETTATA M8X70		2
15	00000161	ROSETTA M8 UNI 6592V ZINCATO		4

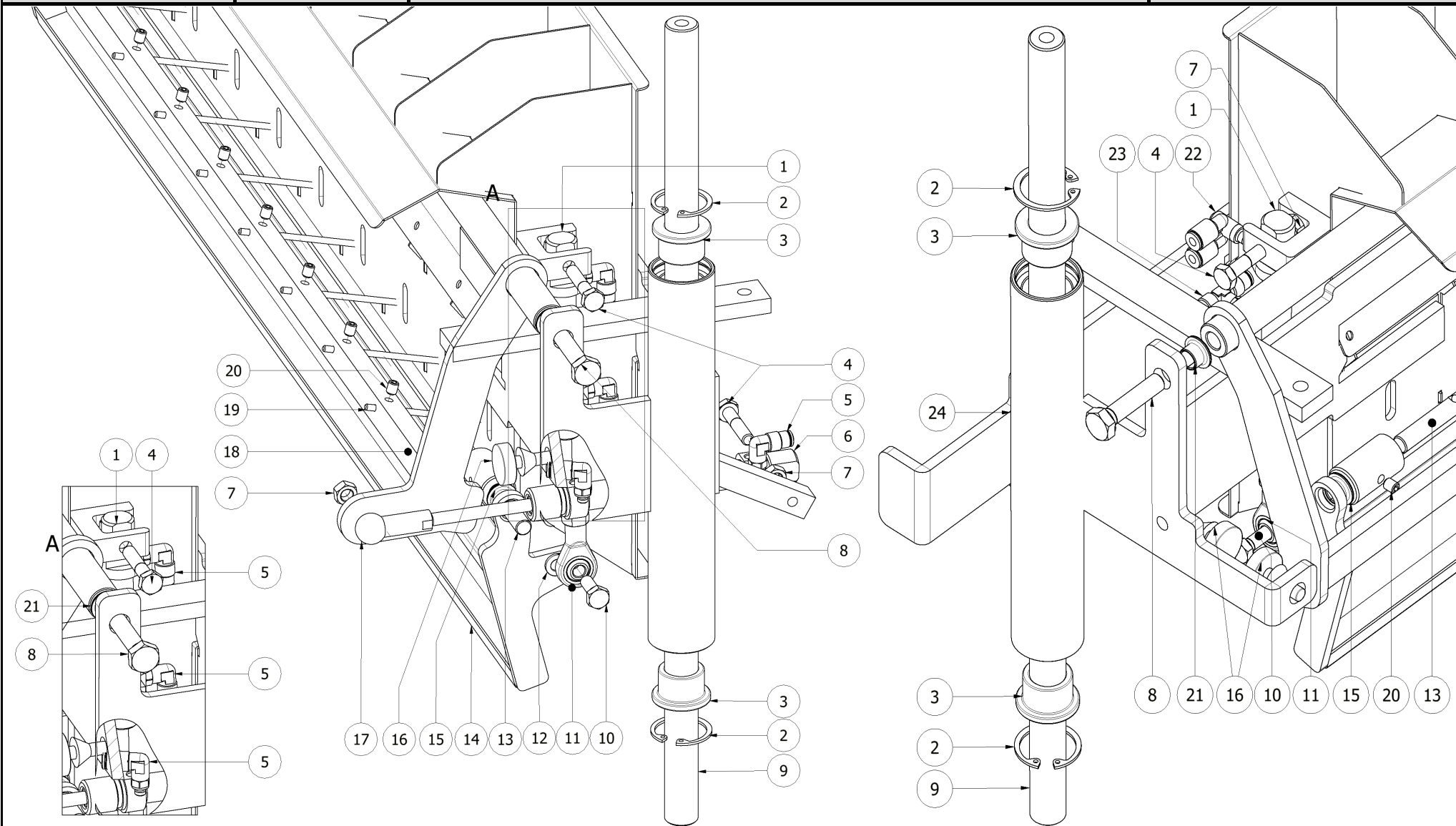




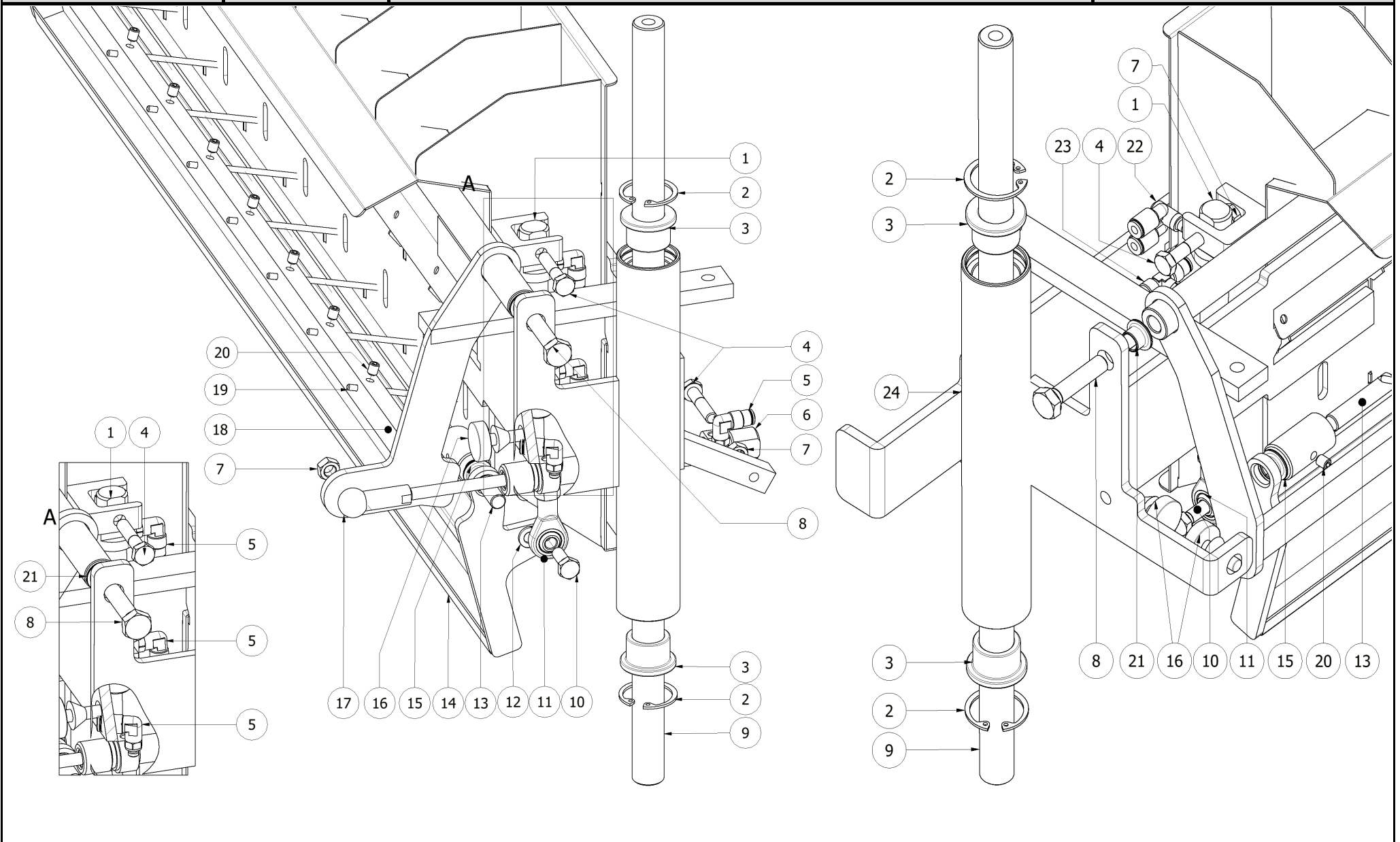
N°	CODICE	DESCRIZIONE	DESCRIPTION	Q.tà
1	FER04420	CONNETTORE #R2731#		1
2	FER04421	CONNETTORE #R2732#		1
3	FER04834	PIASTRA ATTACCO RICEVITORE POSTERIORE		1
4	FER10817	BLOCCHETTO CONNETTORI RICEVITORE FOTOCELLULA		1
5	00001415	COLONNETTE FF M3 L=20mm		16
6	FER04858	PIASTRINA FISSAGGIO INTERNA SELETTORE		2
7	ME000254	SCHEDA LATO SX RICEVITORE SELETTORI FUTURA		1
8	00001422	COLONNETTE ESAGONALI ART.4/15724 L=5mm CH5 M3		6
9	00000554	ROSETTA M3 UNI 6592V ZINCATO		11
10	00001819	VITE UNI 7687 M3X6 INOX		16
11	FER09142	COPERTURA LEXAN RICEVITORE ANTERIORE		1
12	FER04839	PIASTRA ATTACCO RICEVITORE ANTERIORE		1
13	00001820	VITE UNI 7687 M3X10 INOX		5
14	ME000256	SCHEDA LATO DX RICEVITORE SELETTORI FUTURA		1
15	00000324	VITE UNI 7687 M3X8 INOX		12
16	FER04833	TELAIO SUPPORTO RICEVITORE		1
17	ME000112	TAPPO IN GOMMA PER FORO Ø26		1
18	FER04855	PIASTRINA SPESSORE SELETTORE		1
19	00003062	VITE UNI 7687 M3X12 INOX		8

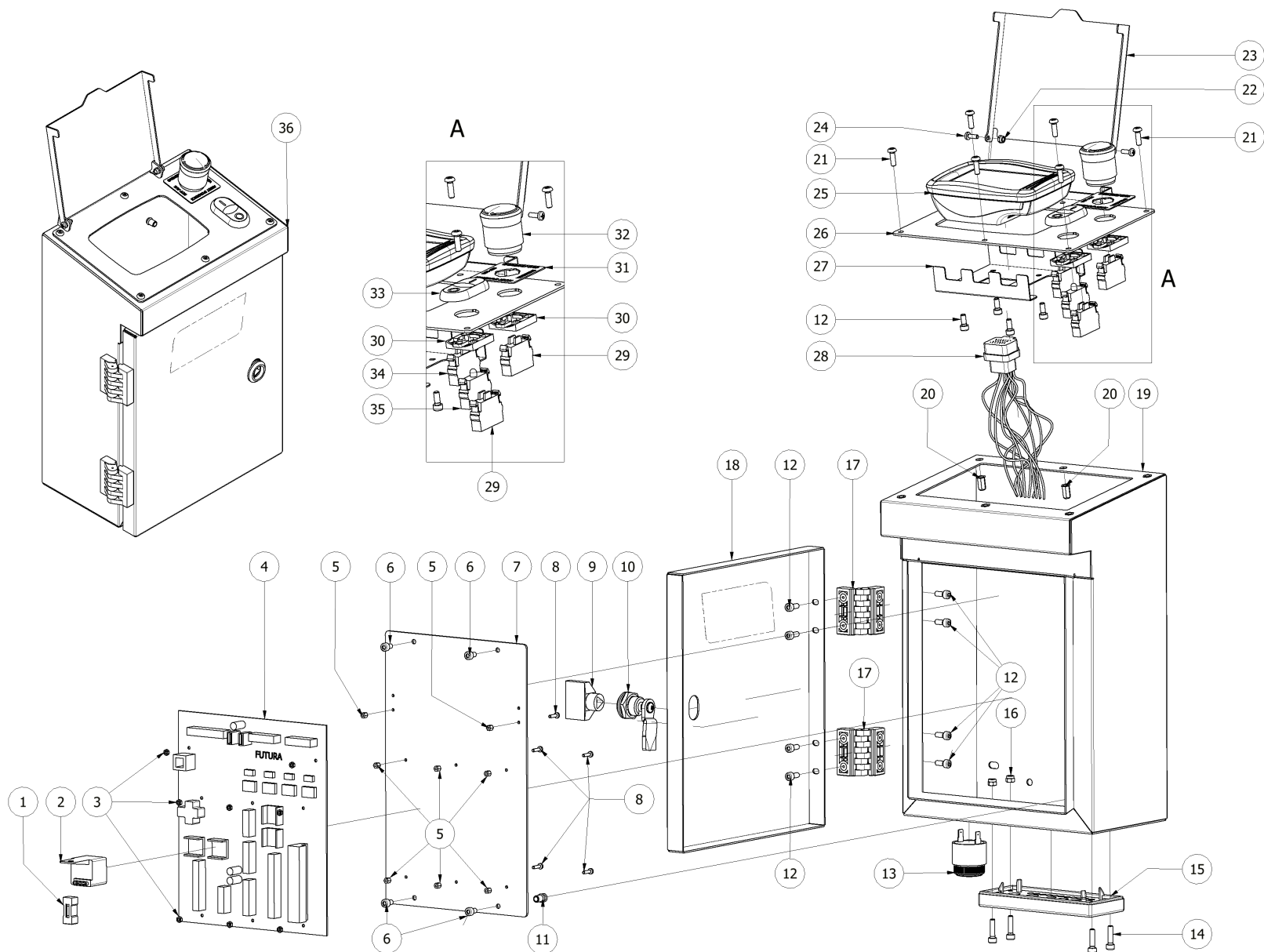


N°	CODICE	DESCRIZIONE	DESCRIPTION	Q.tà
1	FER04840	PIASTRA ATTACCO TRASMETTITORE ANTERIORE		1
2	00003062	VITE UNI 7687 M3X12 INOX		6
3	FER04858	PIASTRINA FISSAGGIO INTERNA SELETTORE		2
4	00001415	COLONNETTE FF L=20mm M3		16
5	ME000257	SCHEDA LATO DX TRASMETTITORE SELETTORI FUTURA		1
6	00001422	COLONNETTE MF L=5mm M3		6
7	00000554	ROSETTA M3 UNI 6592V ZINCATO		12
8	00001819	VITE UNI 7687 M3X6 INOX		16
9	FER04841	COPERTURA LEXAN TRASMETTITORE		1
10	ME000255	SCHEDA LATO SX TRASMETTITORE		1
11	FER10815	BLOCCHETTO CONNETTORI TRASMETTITORE		1
12	FER04835	PIASTRA ATTACCO TRASMETTITORE POSTERIORE		1
13	00001820	VITE UNI 7687 M3X10 INOX		8
14	FER04420	CONNETTORE #R2731#		1
15	FER04838	SUPPORTO TRASMETTITORE TELAIO		1
16	FER04855	PIASTRINA SPESSORE SELETTORE		1
17	00000324	VITE UNI 7687 M3X8 INOX		12

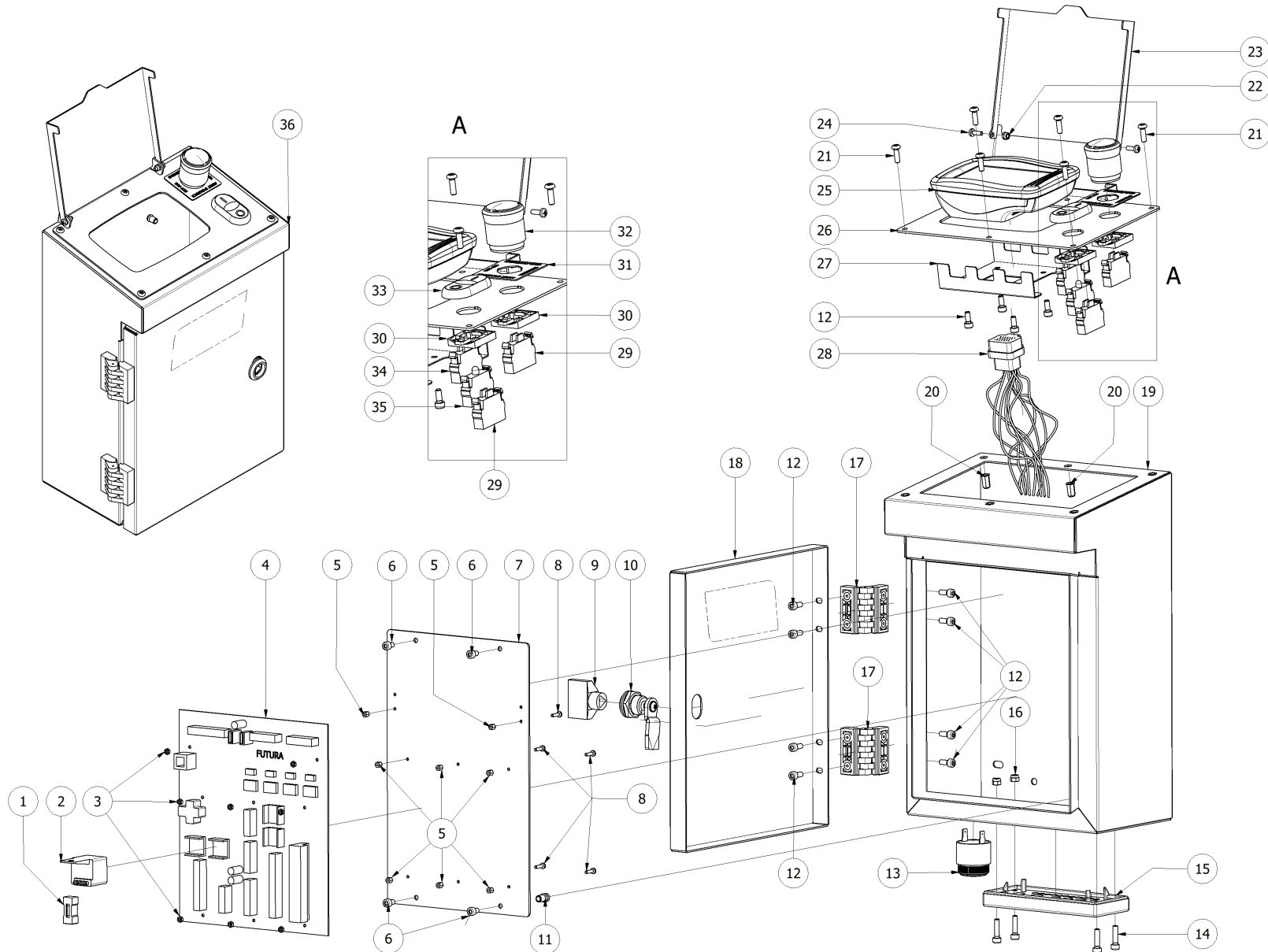


N°	CODICE	DESCRIZIONE	DESCRIPTION	Q.tà
1	00000633	CILINDRO ISO Ø12/25		2
2	00000498	ANELLO UNI 7437 - 28		4
3	00001471	BOCCOLA FLANGIATA IN BRONZO Ø 16x22x28x3x16		4
4	00000030	VTE M6 X 30 UNI5737 ZINCATO		3
5	00000325	RACCORDO INNESTO RAPIDO D4 - M5 90°		4
6	00000612	CILINDRO ISO Ø12/50		1
7	00000056	DADO M6 UNI5588 ZINCATO		4
8	00001202	VTE M8 X35 UNI 5739 ZINCATO		2
9	FER04842	ASTA GUIDA BICCHIERI		2
10	00000041	VTE M6 X 16 UNI5739 ZINCATO		2
11	00000258	Testa a snodo per cilindro D 12 ISO 6432		2
12	00000158	ROSETTA M6 UNI 1751-A ZINCATO		2
13	00000561	PERNO CEMENTATO Ø8X40		2
14	FER04850	PALETTA PREBICCHIERE		1
15	00000560	BOCCOLA PAF 08055 P10		2
16	00000500	GOMMINO		3
17	00000259	TESTA DI BIELLA SFERICA 90° M6		1
18	FER02573	SUPPORTO AGHI		1
19	FER04844	AGO INOX Ø3x65		11
20	00001700	VSTEI UNI 5929-M5X5 ZINCATO		13

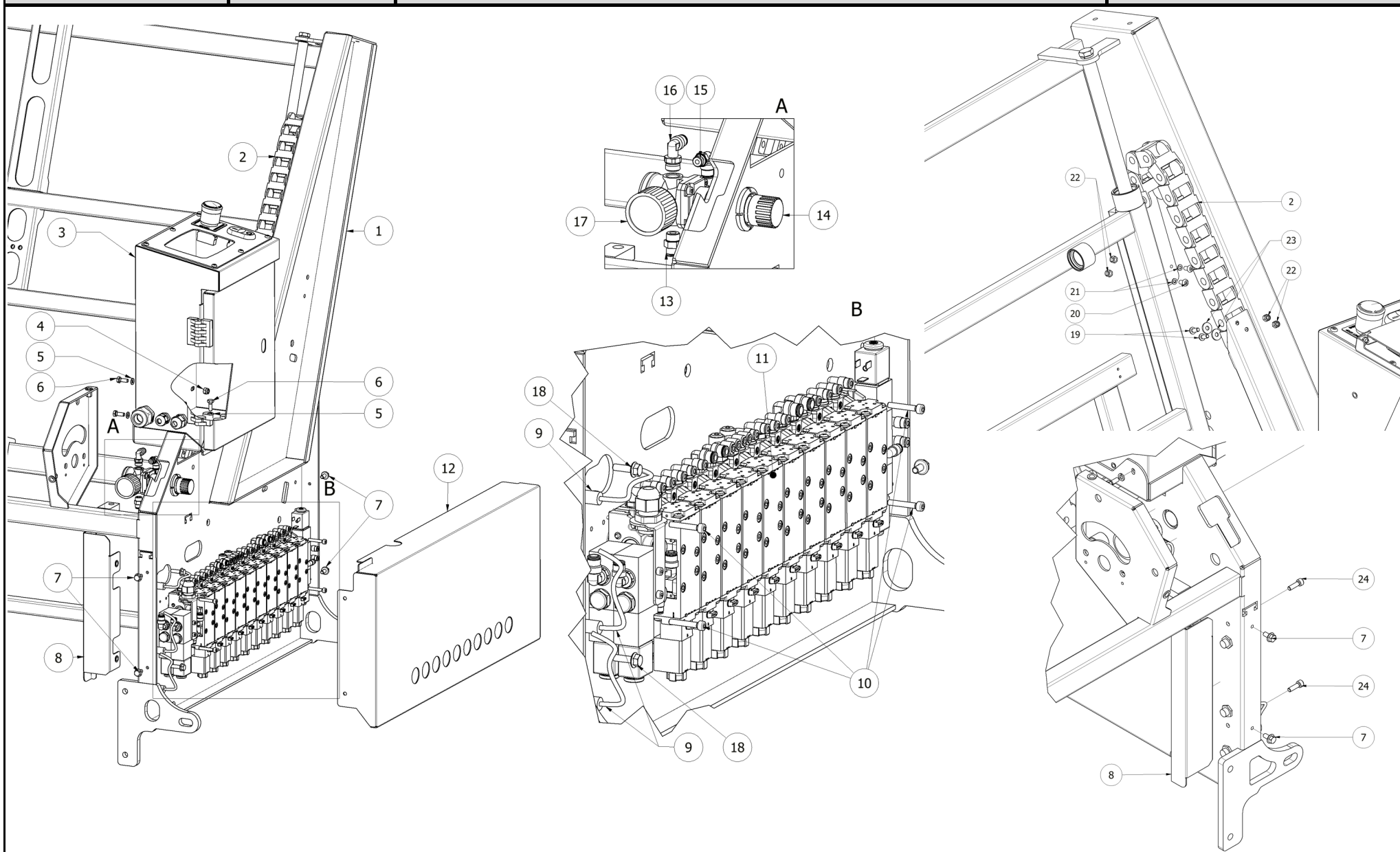




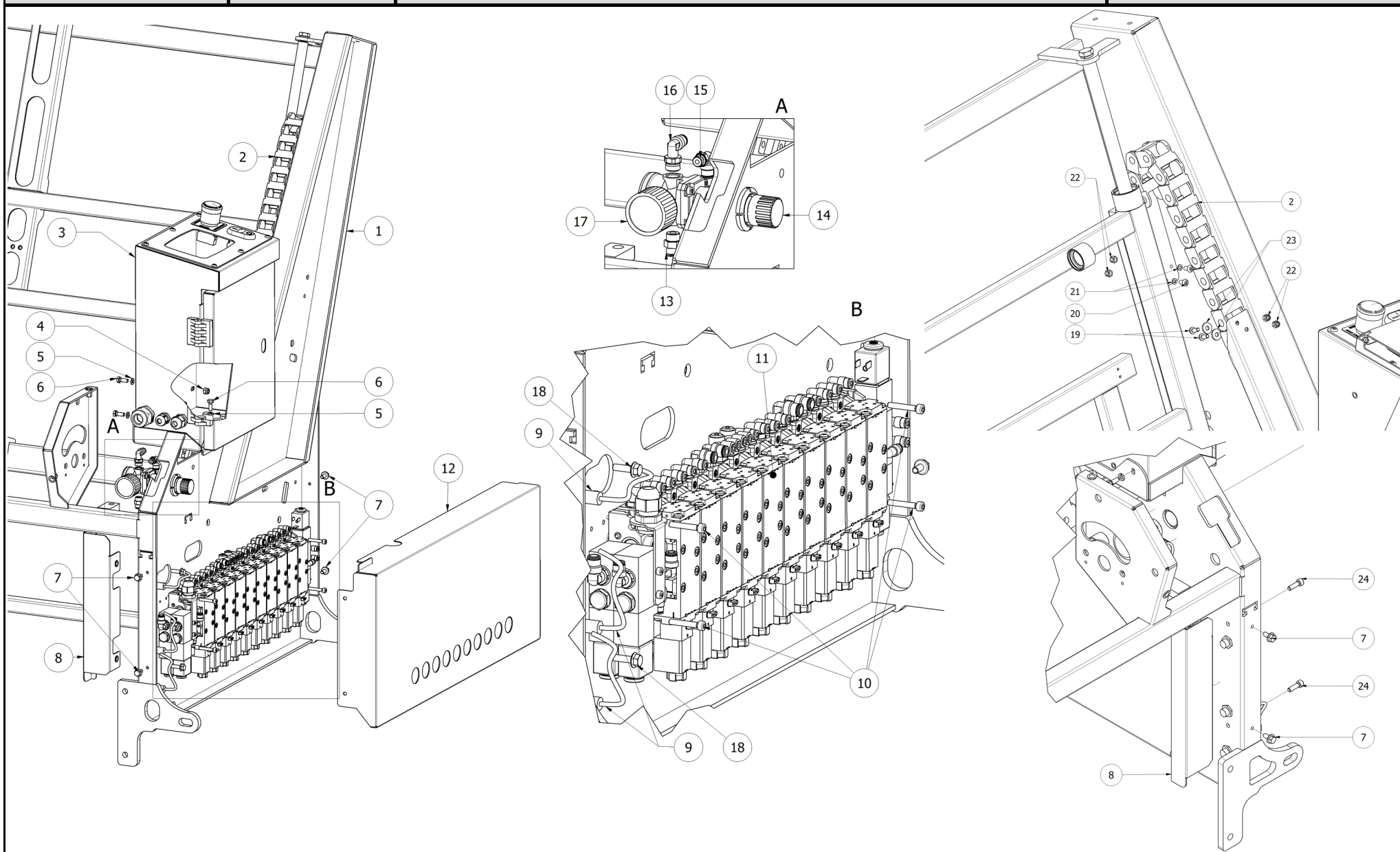
N°	CODICE	DESCRIZIONE	DESCRIPTION	Q.tà
1	ME000193	FUSIBILE 5x20 - 10A		1
2	ME000088	RELE' 30A BOSCH 0332019150		1
3	00000015	DADO M3 UNI5588 OTTONE		8
4	ME000250	SCHEDA MADRE ELEMENTO FUTURA 2017		1
5	00001409	DISTANZIATORI ESAGONALI ART.4/15698 L=5mm CH5 M3		8
6	00000032	VTCEI UNI 5931-M5X8 ZINCATO		4
7	FER04865	SUPPORTO SCHEDA MADRE ELEMENTO FUTURA		1
8	00003062	Vite UNI 7687 M3x12		8
9	00003217	CHIAVE TRIANGOLARE QUADRO ELETTRICO		1
10	00002202	SERRATURA CON CHIAVE TRIANGOLARE		1
11	00002472	RIVETTO UNI 9202-A M5X13		4
12	00000033	VTCEI UNI 5931-M5X12 ZINCATO		12
13	ME000207	CICALINO 12V CONTINUO		1
14	00001204	VTCEI UNI 5931-M5x20		4
15	ME000026	PANNELLO PASSAPARETE 22 FORI		1
16	00000037	Dado UNI 7473 M5		4
17	00002201	CERNIERA PER CASSETTA QUADRO ELETTRICO		2
18	FER04867	COPERCHIO CASSETTA QUADRO ELETTRICO		1
19	FER04866	CASSETTA QUADRO ELETTRICO		1
20	00002200	INSERTO ESAGONALE M5 TESTA ESAGONALE SVASATA		6

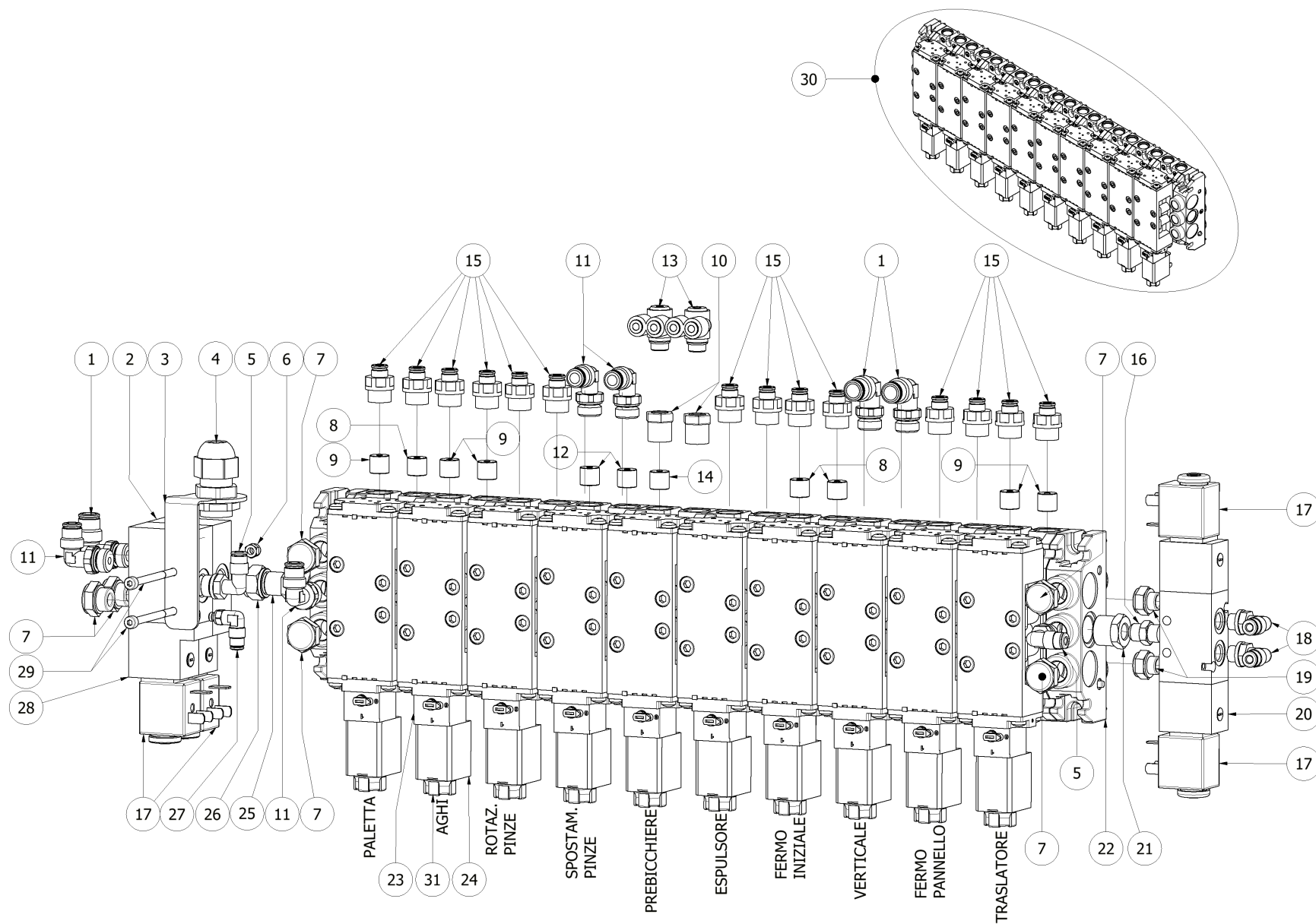


N°	CODICE	DESCRIZIONE	DESCRIPTION	Q.tà
21	00000957	VITE TBEI UNI 7380-M5X16 ZINCATO		6
22	00003067	Dado UNI 7474 M4		2
23	FER12244	COPERCHIO TOUCH SCREEN CARICATORE FUTURA		1
24	00003352	Vite UNI 7687 M4x12		2
25	FER09744	PANNELLO OPERATORE OPUS CON BOOTLOADER VERS. 1.2		1
26	FER12243	SUPPORTO TOUCH SCREEN QUADRO CARICATORE FUTURA		1
27	FER08698	SUPPORTO FISSAGGIO POSTERIORE TOUCH SCREEN OPUS		1
28	ME000431	CONNETTORE 12 FILI TOUCH SCREEN OPUS L500mm		1
29	ME000210	CONTATTO NC D22 MULLER M22-k01		2
30	ME000211	PORTA FRUTTI D.22 MAX 3 CONTATTI		2
31	ME000144	ETICHETTA PULSANTE EMERGENZA		1
32	ME000090	PULSANTE EMERGENZA D22 SBLOCCO ROTAZIONE		1
33	ME000089	PULSANTE ON/OFF D22		1
34	ME000209	CONTATTO NA D22 MULLER M22-k10		1
35	ME000091	CONTATTO SPIA 12-30 V Ø22 BIANCO		1
36	FER04864	CASSETTA QUADRO ELETTRICO COMPLETA		1

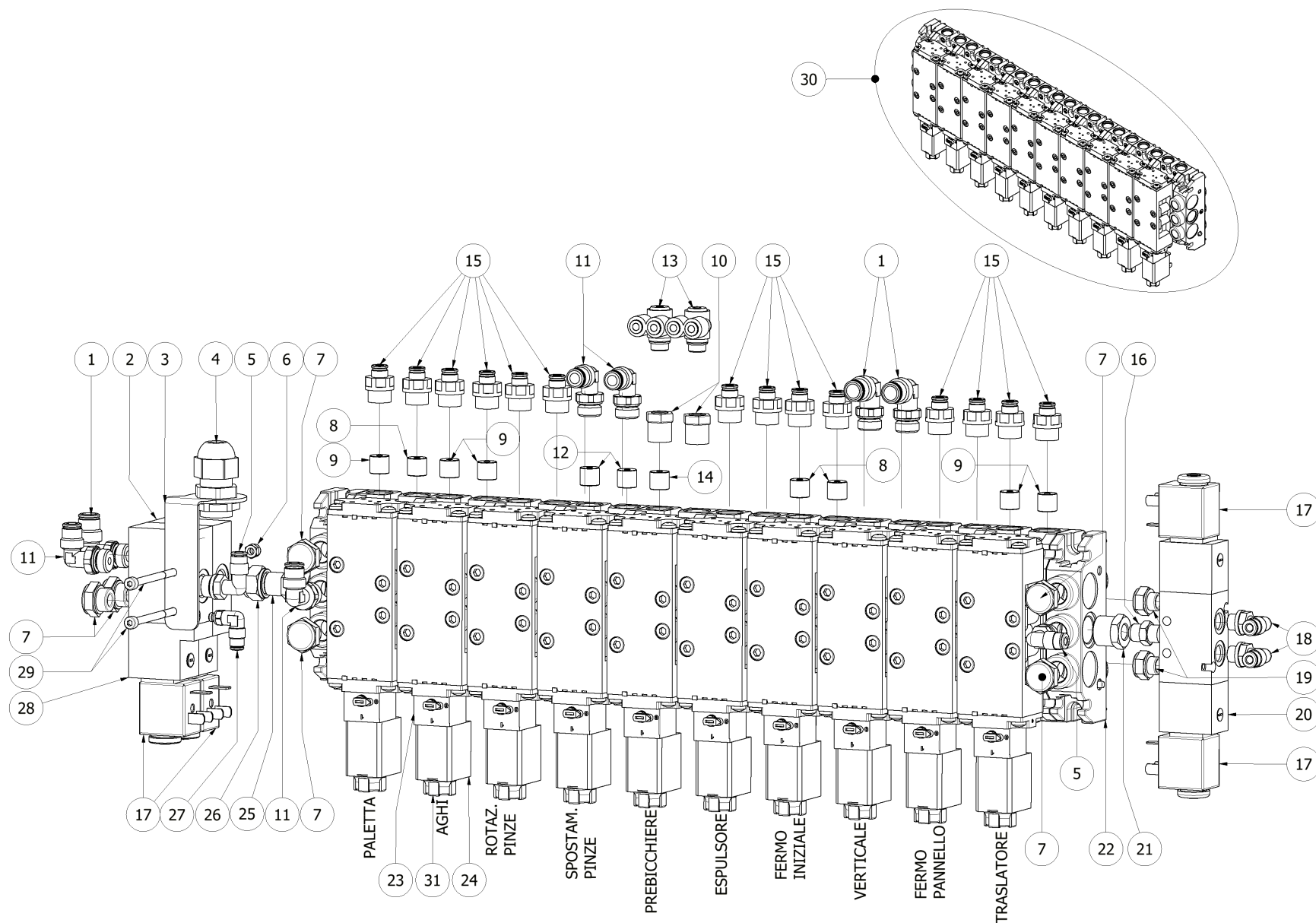


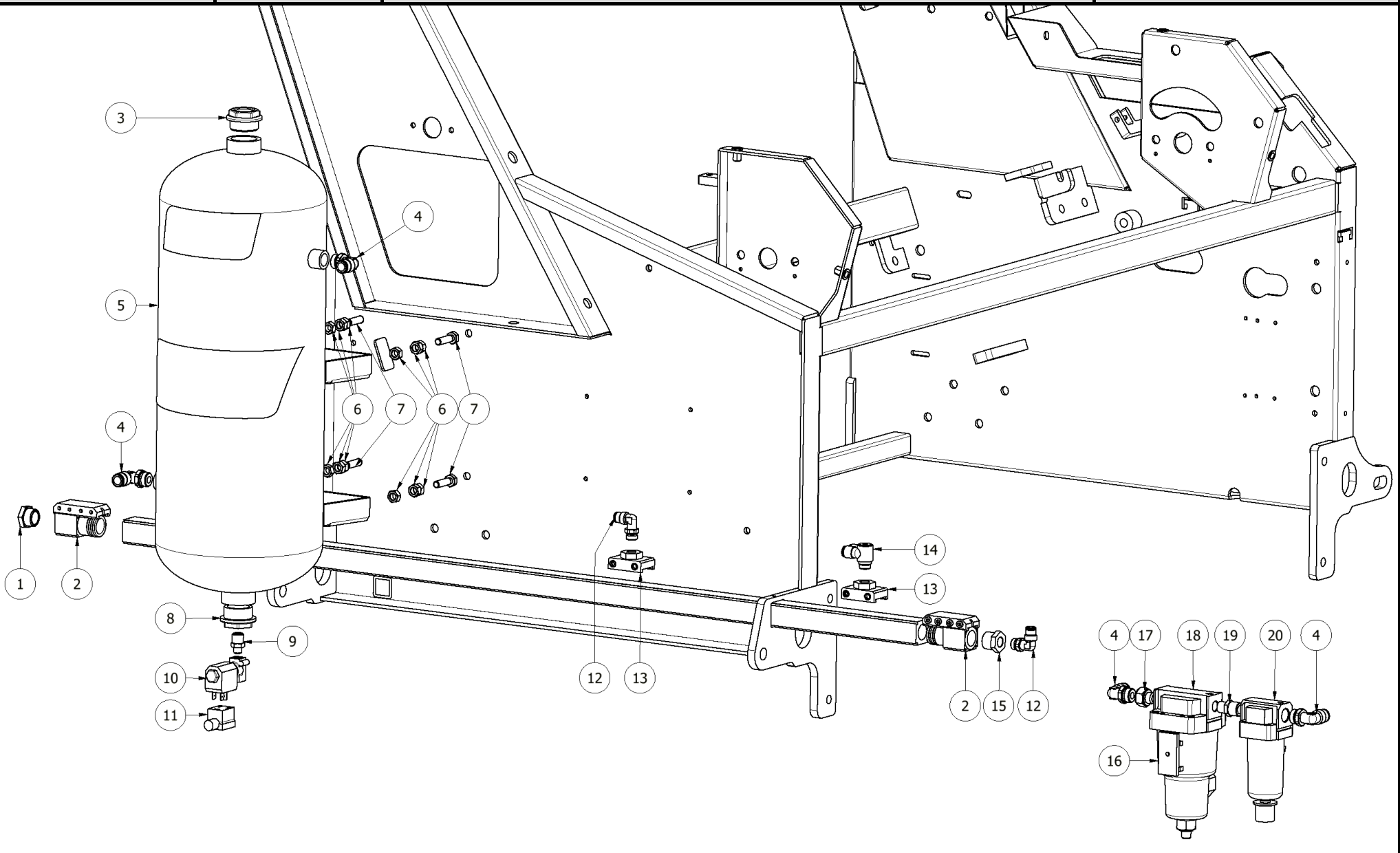
N°	CODICE	DESCRIZIONE	DESCRIPTION	Q.t à
1	FER04718	TELAIO ELEMENTO CARICATORE		1
2	00002057	CATENA PORTA CAVI		1
3	FER04864	CASSETTA QUADRO ELETTRICO COMPLETA DI CERNIERE, SPORTELLO E PG		1
4	00001430	DADO DIN985 M6 ZINCATO		4
5	00000158	ROSETTA M6 UNI 1751-A ZINCATO		4
6	00000041	VTE M6 X 16 UNI5739 ZINCATO		4
7	00001198	VITE TE CON FLANGIA DIN 6921 M6X12 ZINCATO		4
8	FER04938	CARTER COPRI SENSORI ELEMENTO CARICATORE FUTURA		1
9	ME000103	SENSORE INDUTTIVO 12-30V SN=4mm+CAVO 2mt M12M		3
10	00001207	VTCEI UNI 5931-M5X30 ZINCATO		4
11	FER04968	BATTERIA PNEUMATICA COMPLETA DI RACCORDI E VALVOLE		1
12	FER02489	CARTER BATTERIA PNEUMATICA		1
13	00000356	RACCORDO INNESTO RAPIDO D6 - 1/4" DIRITTO		1
14	00000681	REGOLATORE DI PRESSIONE		1
15	00000371	RACCORDO INNESTO RAPIDO D6 - 1/8" 90°		1
16	00000664	RACCORDO INNESTO RAPIDO D6 - 1/4" 90°		1
17	00000680	MANOMETRO (0-10) BAR CON ATTACCO DA 1/8"		1
18	00001200	VITE TE CON FLANGIA DIN 6921 M6X20 ZINCATO		2
19	00001249	VITE TBEI UNI 7380-M5X12 ZINCATO		2
20	00001248	VITE TBEI UNI 7380-M5X10 ZINCATO		2



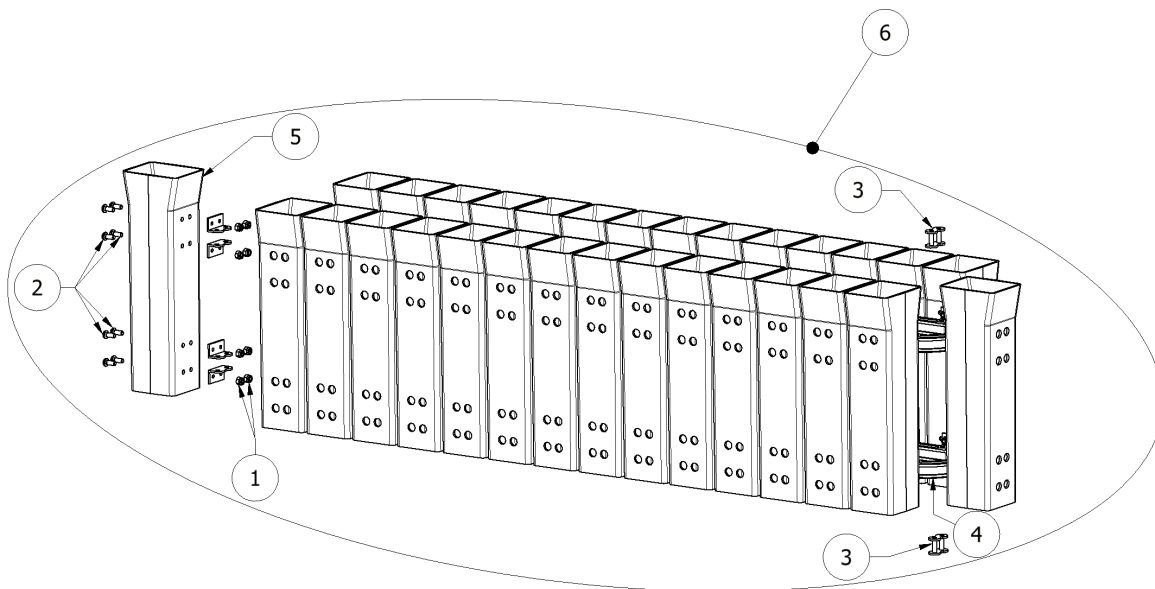


N°	CODICE	DESCRIZIONE	DESCRIPTION	Q.tà
1	00000397	RACCORDO INNESTO RAPIDO D8 - 1/4" 90°		3
2	00002209	VALVOLA DI LINEA 3/2 VIE ATTACCHI 1/4"		1
3	FER04954	STAFFA FISSAGGIO TUBO PORTAFILI VALVOLE PNEUMATICA		1
4	ME000220	PRESSACAVO PG11 COMPLETO		1
5	00000866	RACCORDO INNESTO RAPIDO D4 - 1/4" 90°		2
6	00000031	DADO UNI 7473 M4 ZINCATO		2
7	00000454	SILENZIATORE DA 1/4"		6
8	FER04988	ORIFIZIO BATTERIA PNEUMATICA BLU Ø0.9		3
9	FER04987	ORIFIZIO BATTERIA PNEUMATICA ROSSO Ø0.8		5
10	00002227	RIDUZIONE CILINDRICA 1/4" M - 1/8" F		2
11	00000664	RACCORDO INNESTO RAPIDO D6 - 1/4" 90°		4
12	FER04985	ORIFIZIO BATTERIA PNEUMATICA GIALLO Ø2		2
13	00000850	RACCORDO INNESTO RAPIDO D4 - 1/8" 90° A Y		2
14	FER04986	ORIFIZIO BATTERIA PNEUMATICA VERDE Ø1.75		1
15	00000241	RACCORDO INNESTO RAPIDO D4 - 1/4" DIRITTO		14
16	00000470	NIPLES CONICO 1/8"		1
17	ME000212	BOBINA 12V DC 5W		4
18	00000253	RACCORDO INNESTO RAPIDO D4 - 1/8" 90°		2
19	00000452	SILENZIATORE DA 1/8"		2
20	00002207	VALVOLA 1x3/2 NC + 1x3/2 NO VIE ATTACCHI 1/8"		1

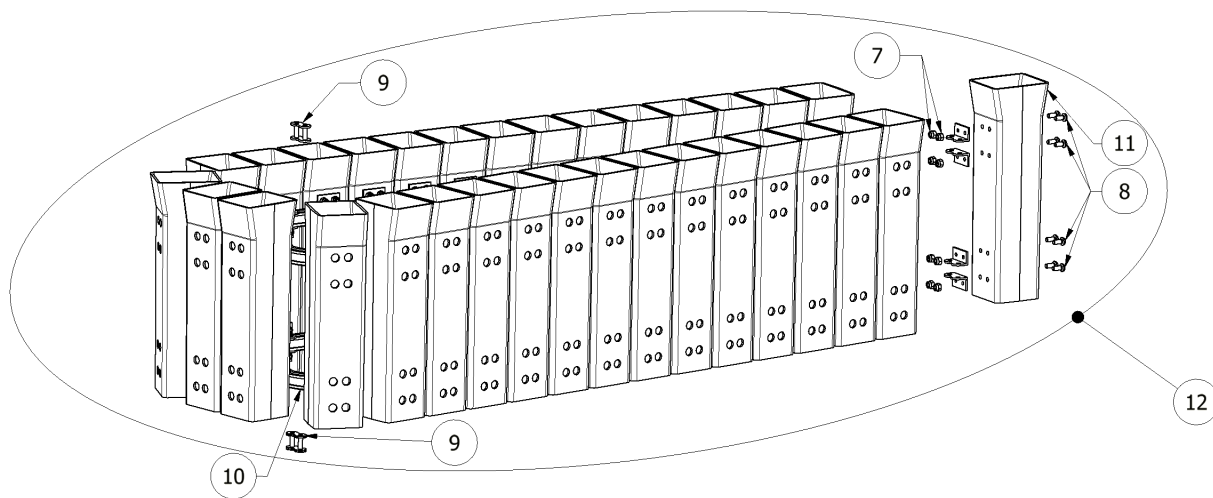




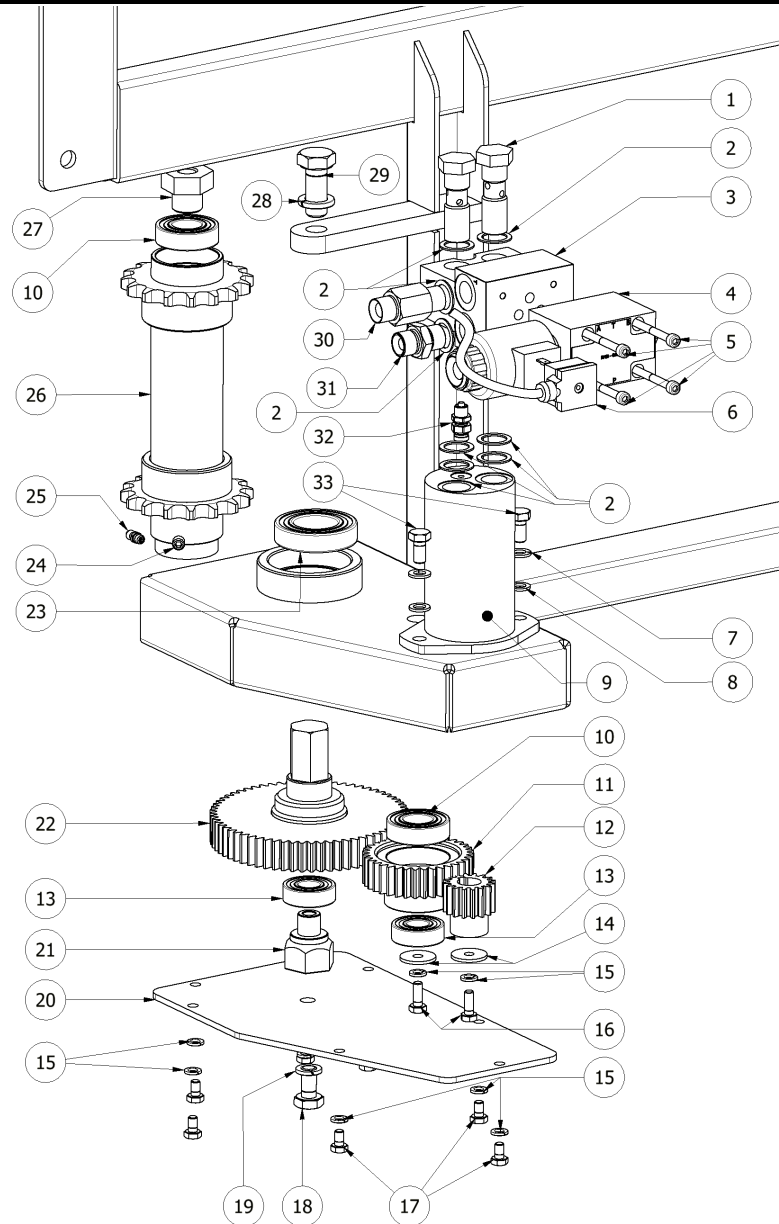
N°	CODICE	DESCRIZIONE	DESCRIPTION	Q.tà
1	00001855	TAPPO MASCHIO CILINDRICO 1/2"		1
2	00001696	TERMINALE FIL FEMMINA AP 25 G		2
3	00000964	TAPPO 1"		1
4	00002184	RACCORDO INNESTO RAPIDO D10 - 3/8" 90°		4
5	FER01275	SERBATOIO ARIA		1
6	00000076	DADO M8 UNI5588 ZINCATO		12
7	00000062	VTE M8 X 25 UNI5739 ZINCATO		4
8	00001039	RIDUZIONE 1" M - 1/4" F (PNEUMATICA)		1
9	00001378	NIPLES CONICO 1/4" - 1/8" (PNEUMATICA)		1
10	00001966	ELETTROVALV 2 VIE 0-9 BAR SCARICO AUT. DI CONDENSA		1
11	FER04458	CONNETTORE #C6179#		1
12	00000397	RACCORDO INNESTO RAPIDO D8 - 1/4" 90°		2
13	00001695	PIASTRA USCITA FEMMINA GAS 1/4"		2
14	00002141	RACCORDO INNESTO RAPIDO D8 - 1/4" 90° A Y		1
15	00001857	RIDUZIONE CONICA 1/2" M - 1/4" F		1
16	FER12924	STAFFA SUPPORTO FILTRO DISOLEATORE INOX		1
17	00002298	COLONNETTA 1/4" M - 3/8" F (PNEUMATICA)		1
18	00001977	SCARICO AUTOMATICO CONDENSA AMG250C F03C		1
19	00000339	NIPLES CONICO 1/4" - 3/8" (PNEUMATICA)		1
20	00001978	FILTRO DISOLEATORE AFM30-F03C		1



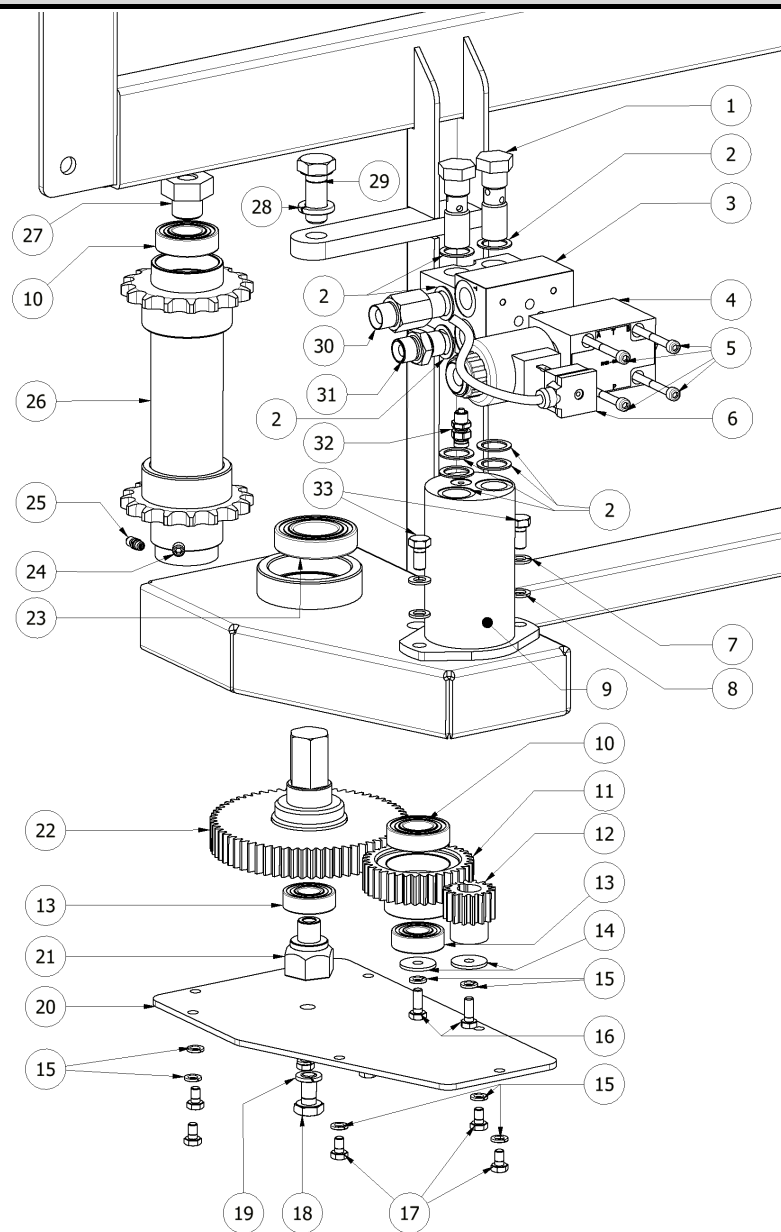
**GRUPPO CATENARIA STANDARD
E INVERTITA**

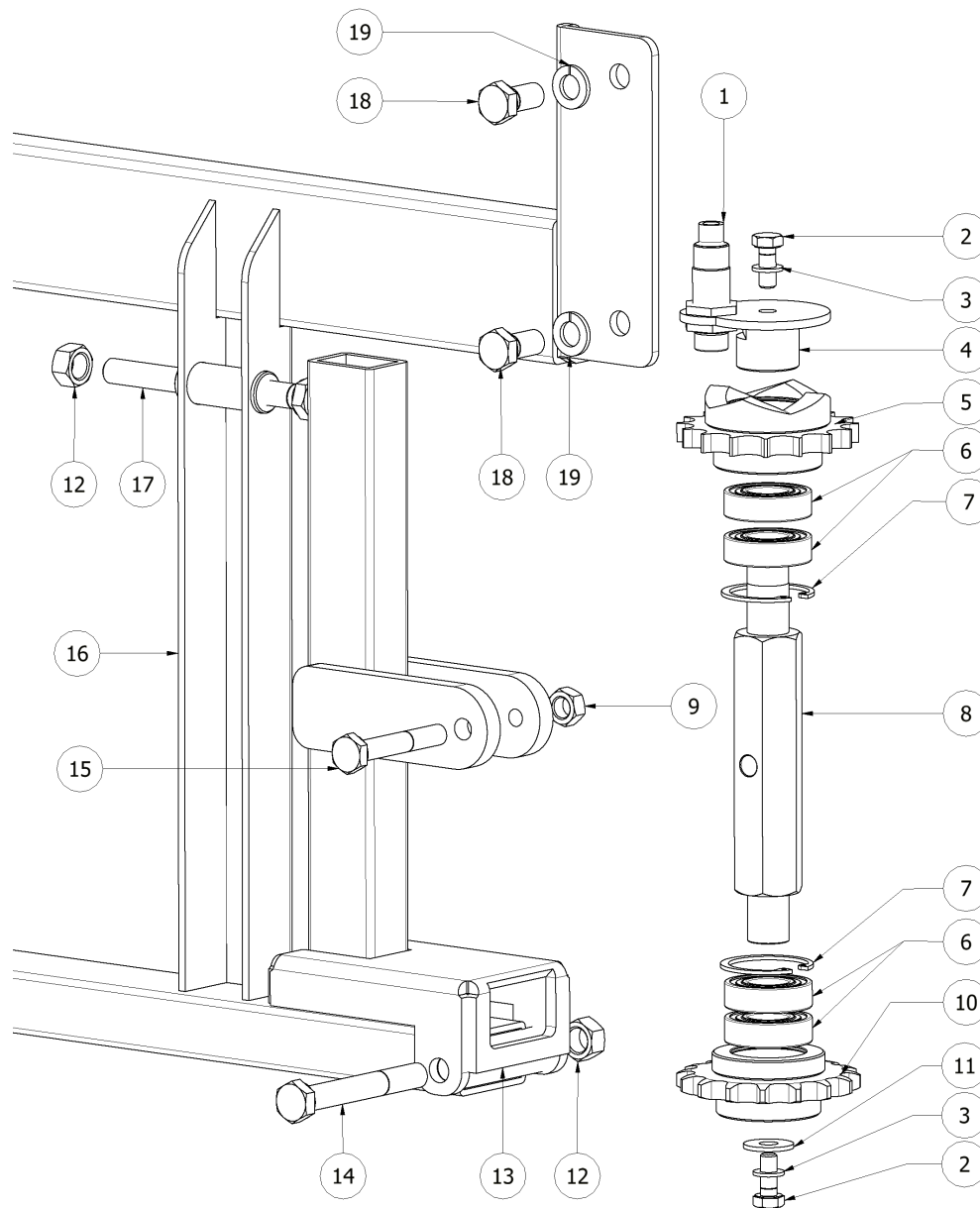


GRUPPO CATENARIA TRIANGOLARE

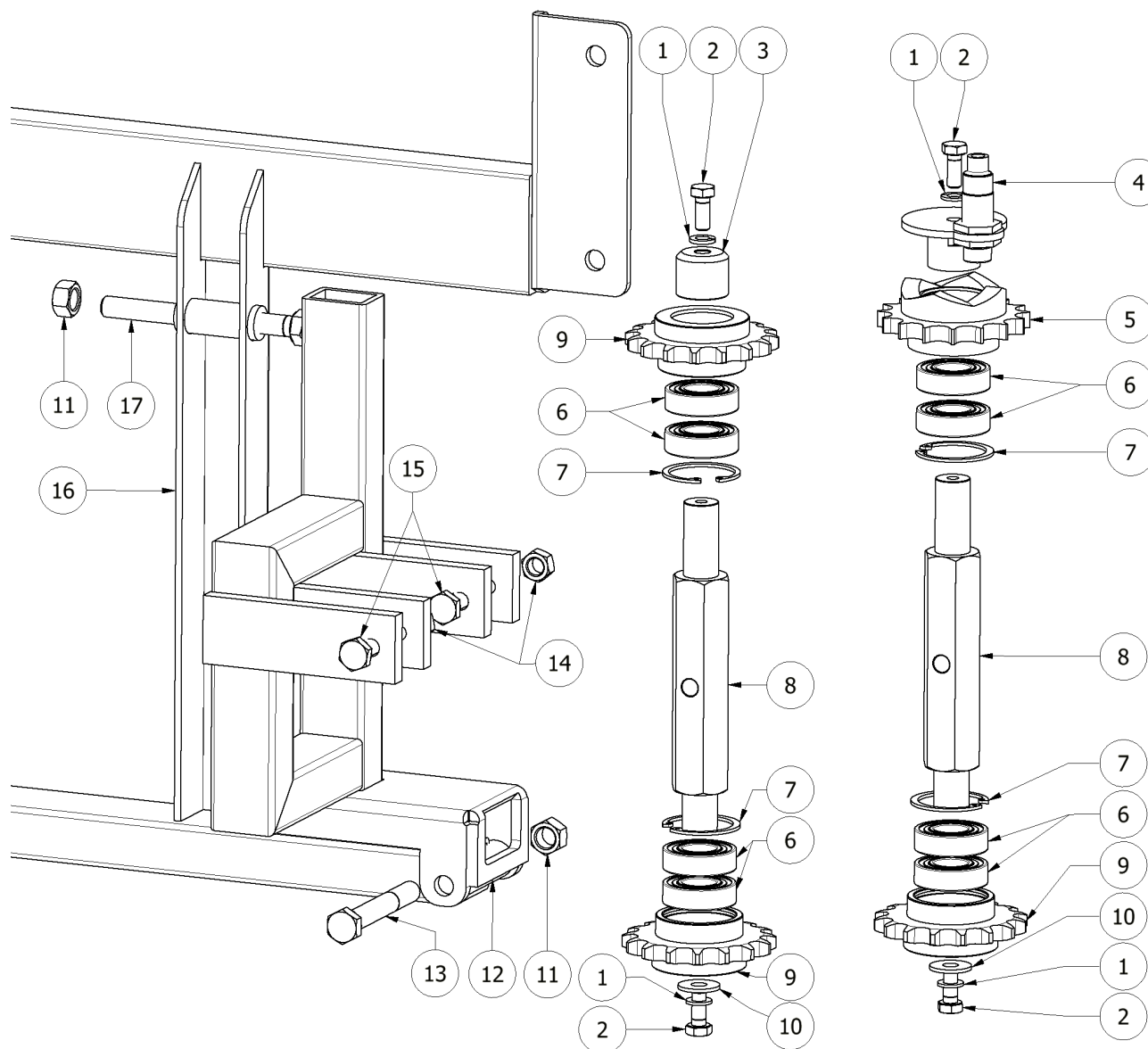


N°	CODICE	DESCRIZIONE	DESCRIPTION	Q.tà
1	FER00721	VITE FORATA 3/8" PER VALVOLA CETOP		2
2	00000657	RONDELLA RAME 3/8"		8
3	FER03027	BASE ALLUMINIO PER VALVOLA CETOP 3		1
4	FERP000014	ELETTRIVALVOLA OLEOD. RPE3-062C51 CON BOBINE		1
5	00001374	VTCEI UNI 5931-M5X45P ZINCATO		4
6	FER04426	CONNETTORE #C6044# QUADR. NO DIODO, CON CAVO DA 3M		1
7	00000162	ROSETTA M8 UNI 1751-A ZINCATO		4
8	00000161	ROSETTA M8 UNI 6592V ZINCATO		2
9	FER00583	MOTORINO IDRAULICO 32 cm ³		1
10	00000181	CUSCINETTO 6004-2RS1 - 20 X 42 X 12		2
11	FER04922	INGRANAGGIO INTERMEDIO M2 Z35		1
12	FER04923	INGRANAGGIO Z16 M2 TRASMISSIONE CATENARIA		1
13	00000185	CUSCINETTO 6202 DDU (15-35-11)		2
14	00000159	RONDELLA D6X18 UNI 6593		2
15	00000158	ROSETTA M6 UNI 1751-A ZINCATO		9
16	00000046	VTE M6 X 25 UNI5739 ZINCATO		2
17	00000039	VTE M6 X 10 UNI5739 ZINCATO		7
18	00000079	VTE M10 X 20 UNI5739 ZINCATO		1
19	00000166	ROSETTA M10 UNI 1751-A ZINCATO		1
20	FER04911	COPERCHIO SCATOLA INGRANAGGI		1

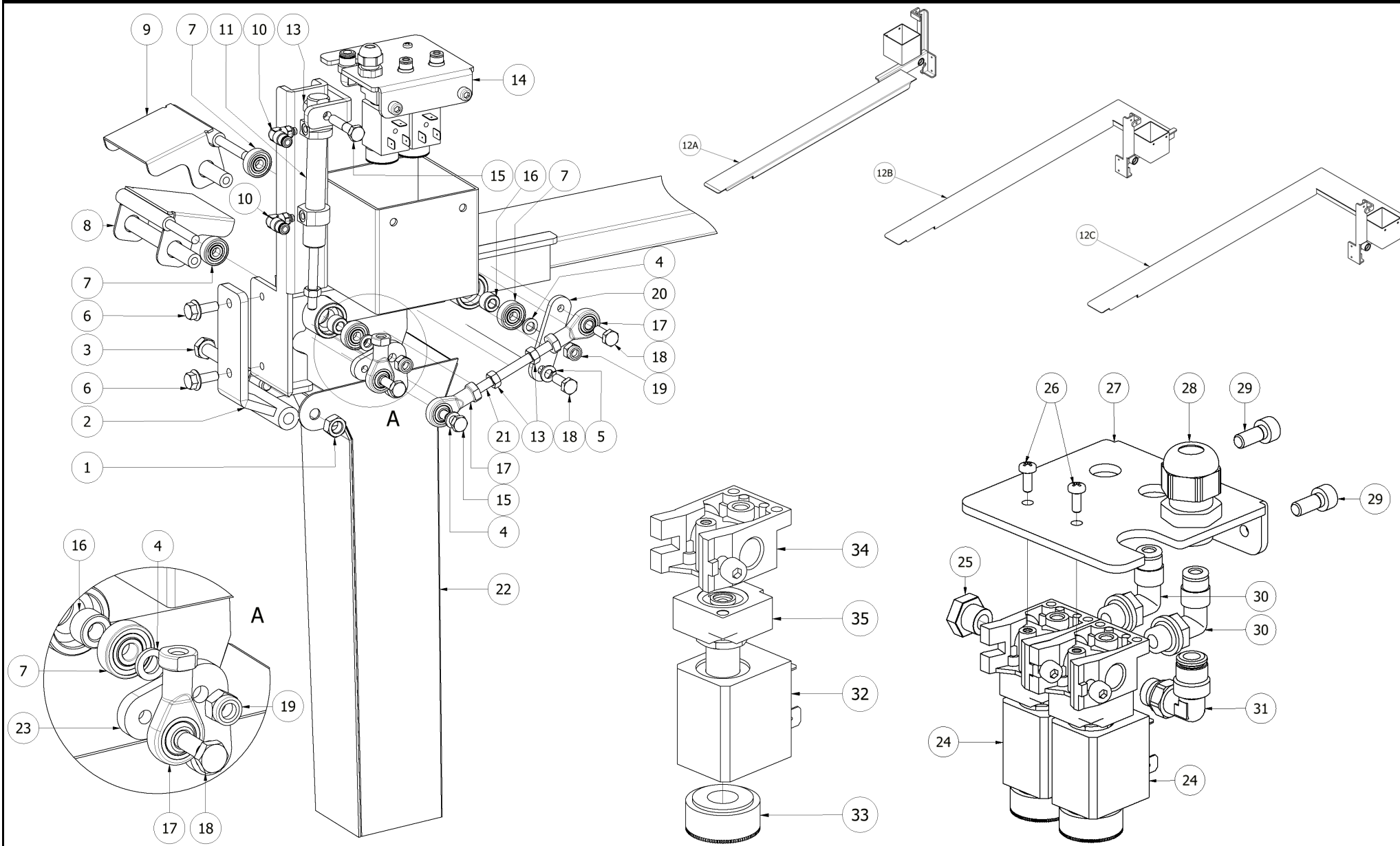




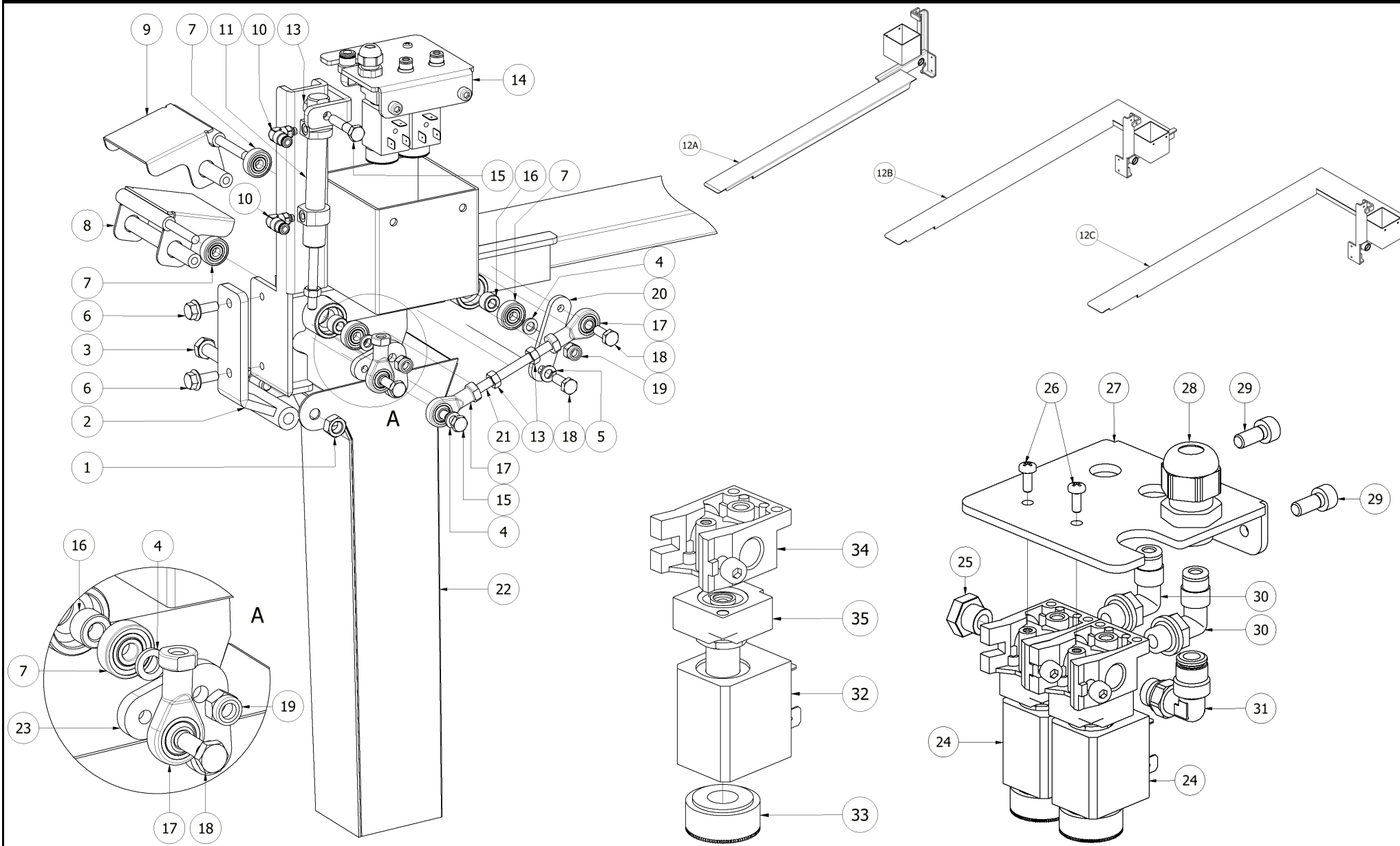
N°	CODICE	DESCRIZIONE	DESCRIPTION	Q.t à
1	ME000064	SENSORE ANALOGICO INDUTTIVO 10-35V M18X61		1
2	00000062	VTE M8 X 25 UNI5739 ZINCATO		2
3	00000162	ROSETTA M8 UNI 1751-A ZINCATO		2
4	FER04939	SUPPORTO SENSORE CATENARIA		1
5	FER04905	INGRANAGGIO SUPERIORE CATENARIA		1
6	00000181	CUSCINETTO 6004-2RS1 - 20 X 42 X 12		4
7	00000565	ANELLO UNI 7437 - 42		2
8	FER04906	ESAGONO PORTA INGRANAGGI		1
9	00000092	DADO M10 UNI5588 ZINCATO		1
10	FER04909	INGRANAGGIO INFERIORE CATENARIA		1
11	00000163	ROSETTA M8 UNI 6593 ZINCATO		1
12	00000113	DADO M12 UNI5588 ZINCATO		2
13	FER04908	SUPPORTO ESAGONO TENDITORE CATENARIA		1
14	00000564	VTE M12 X 90 UNI5737 ZINCATO		1
15	00000103	VTE M10 X 60 UNI5737 ZINCATO		1
16	FER02577	TELAIO CATENARIA		1
17	00000563	VTE M12 X 120 UNI5739 ZINCATO		1
18	00000096	VTE M12 X 25 UNI5739 ZINCATO		4
19	00000169	ROSETTA M12 DIN 127-B ZINCATO		4



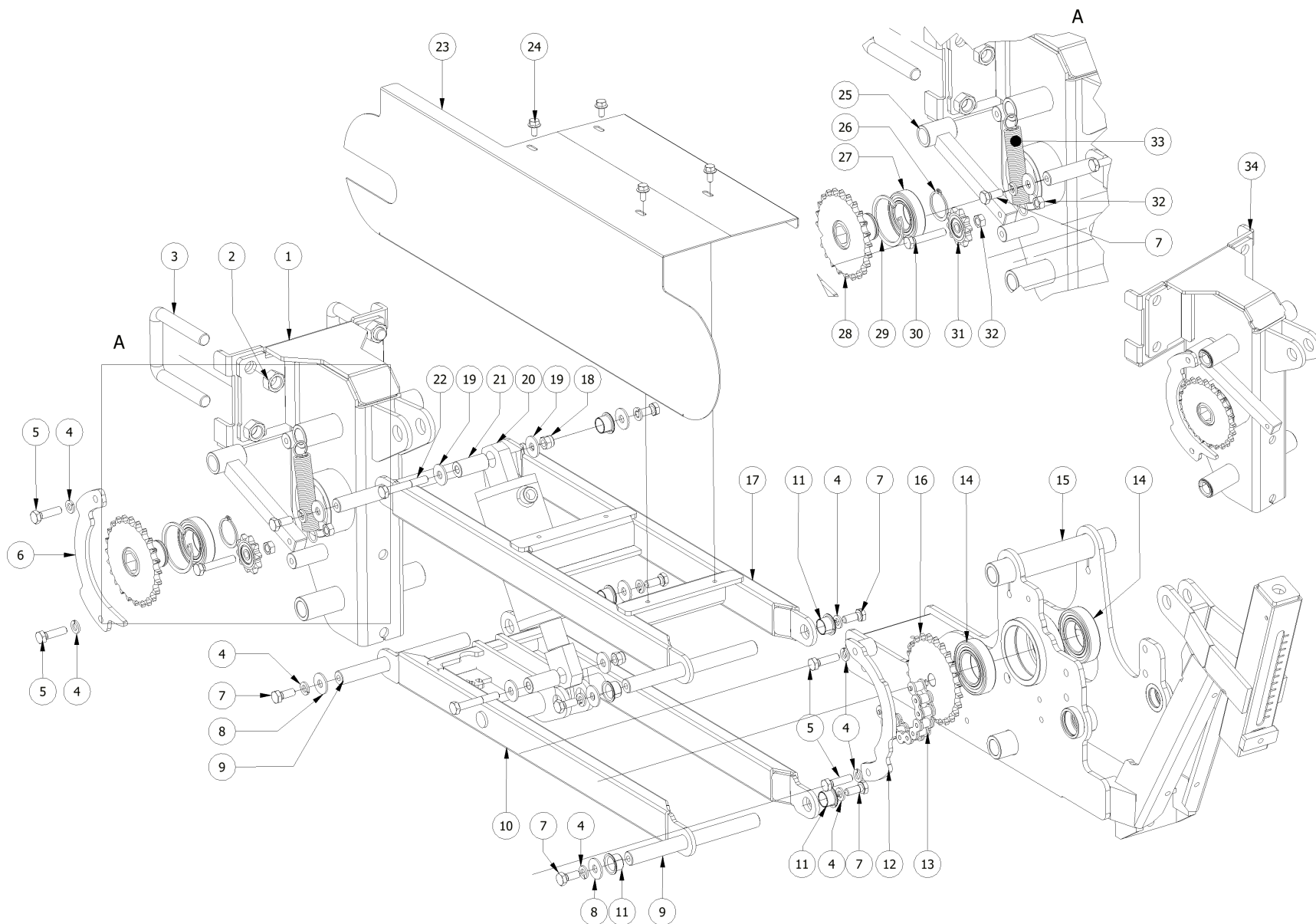
N°	CODICE	DESCRIZIONE	DESCRIPTION	Q.t à
1	00000162	ROSETTA M8 DIN 127-B ZINCATO		4
2	00000062	VTE M8 X 25 UNI5739 ZINCATO		4
3	FER12058	TAPPO SUPER. INGR. CATENARIA TRIANGOLARE		1
4	ME000064	SENSORE ANALOGICO INDUTTIVO 10-35V M18X61		1
5	FER04905	INGRANAGGIO SUPERIORE CATENARIA Z16		1
6	00000181	CUSCINETTO 6004-2RS1 - 20 X 42 X 12		8
7	00000565	ANELLO UNI 7437 - 42		4
8	FER04906	ESAGONO PORTA INGRANAGGI		2
9	FER04909	INGRANAGGIO TENDITORE CATENARIA		3
10	00000163	ROSETTA M8 UNI 6593 ZINCATO		2
11	00000113	DADO M12 UNI5588 ZINCATO		2
12	FER11411	SUPPORTO ESAGONO TENDITORE CATENARIA TRIANGOLARE		1
13	00000564	VTE M12 X 90 UNI5737 ZINCATO		1
14	00000092	DADO M10 UNI5588 ZINCATO		2
15	00000103	VTE M10 X 60 UNI5737 ZINCATO		2
16	FER02577	TELAIO CATENARIA		1
17	00000563	VTE M12 X 120 UNI5739 ZINCATO		1



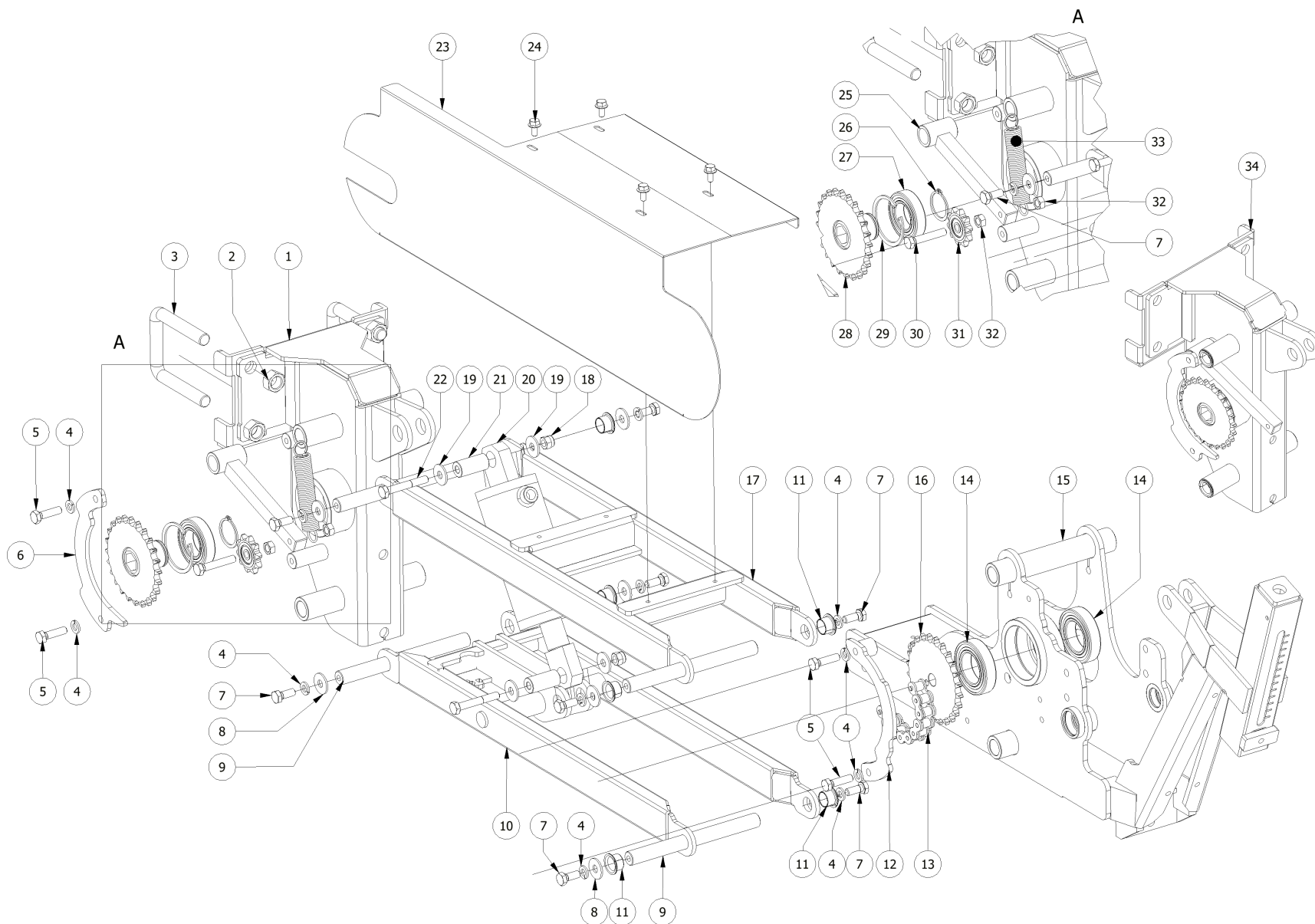
N°	CODICE	DESCRIZIONE	DESCRIPTION	Q.tà
1	00000076	DADO M8 UNI5588 ZINCATO		1
2A	FER02578	SOSTEGNO TUBO A SFILO INTERNO CATENARIA STANDARD		1
2B	FER12074	SOSTEGNO TUBO A SFILO INTERNO CATENARIA INVERTITA E CATENARIA TRIANGOLARE		1
3	00001221	VTE M8 X 80 UNI5737 ZINCATO		1
4	00000157	ROSETTA M6 UNI 6592V ZINCATO		3
5	00000158	ROSETTA M6 DIN 127-B ZINCATO		2
6	00001136	VITE TE CON FLANGIA DIN 6921 M6X16 ZINCATO		2
7	00000184	CUSCINETTO 626-2RS1 - 6 X 19 X 6		4
8	FER13644	PALETTA OTTURATORE CATENARIA FUTURA		1
9	FER13643	PALETTA OTTURATORE CATENARIA FUTURA		1
10	00000325	RACCORDO INNESTO RAPIDO Ø4 - M5 90°		2
11	00000606	CILINDRO ISO 16/25 DECELERATO		1
12A	FER04925	SCIVOLO CATENARIA PORTAPIANTE STANDARD		1
12B	FER02552	SCIVOLO CATENARIA PORTAPIANTE INVERTITA		1
12C	FER11410	SCIVOLO CATENARIA PORTAPIANTE TRIANGOLARE		1
13	00000056	DADO M6 UNI5588 ZINCATO		2
14	FER04934	GRUPPO VALVOLE OTTURATORI COMPLETO DI RACCORDI		1
15	00000030	VTE M6 X 30 UNI5737 ZINCATO		2
16	00001470	BOCCOLA SINTERIZ. FERRO D.6x12x8 OTTURATORE		3
17	00000258	TESTA A SNODO DIRITTO FEMMINA M6 D6 BZ SU ACC.		3

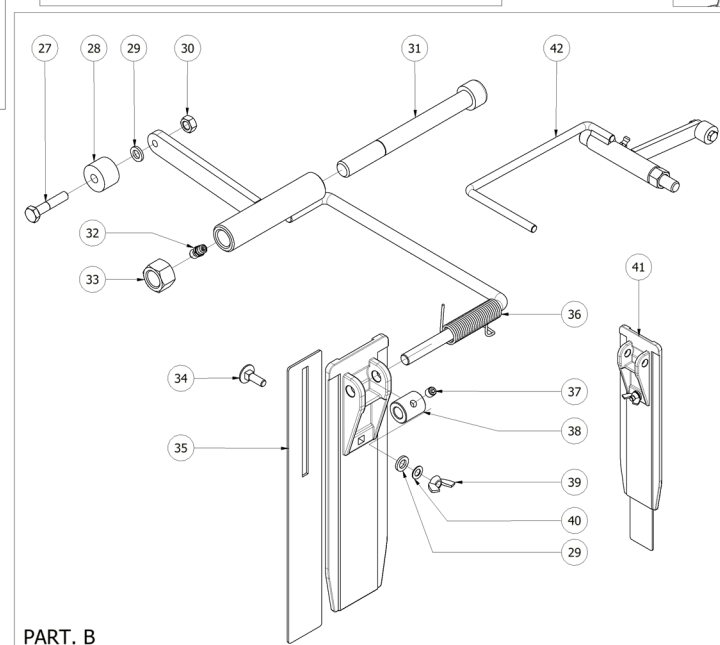
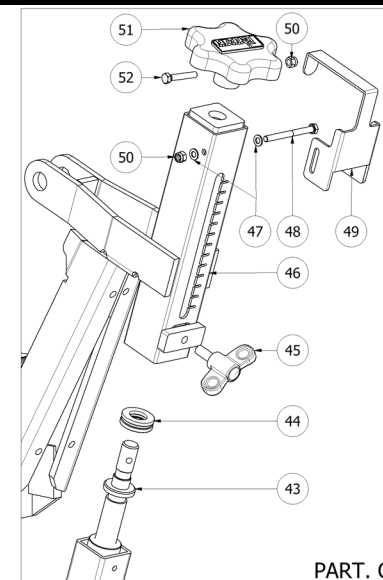
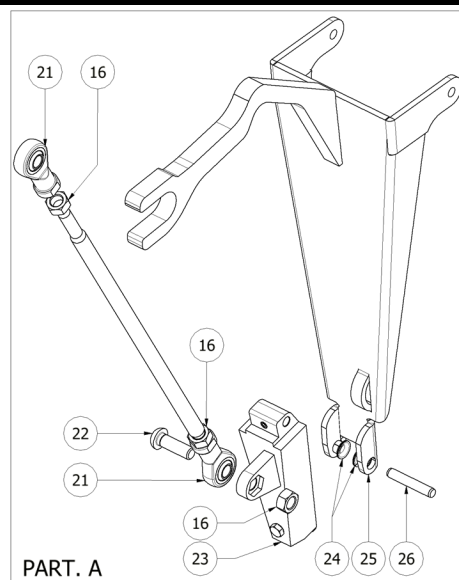
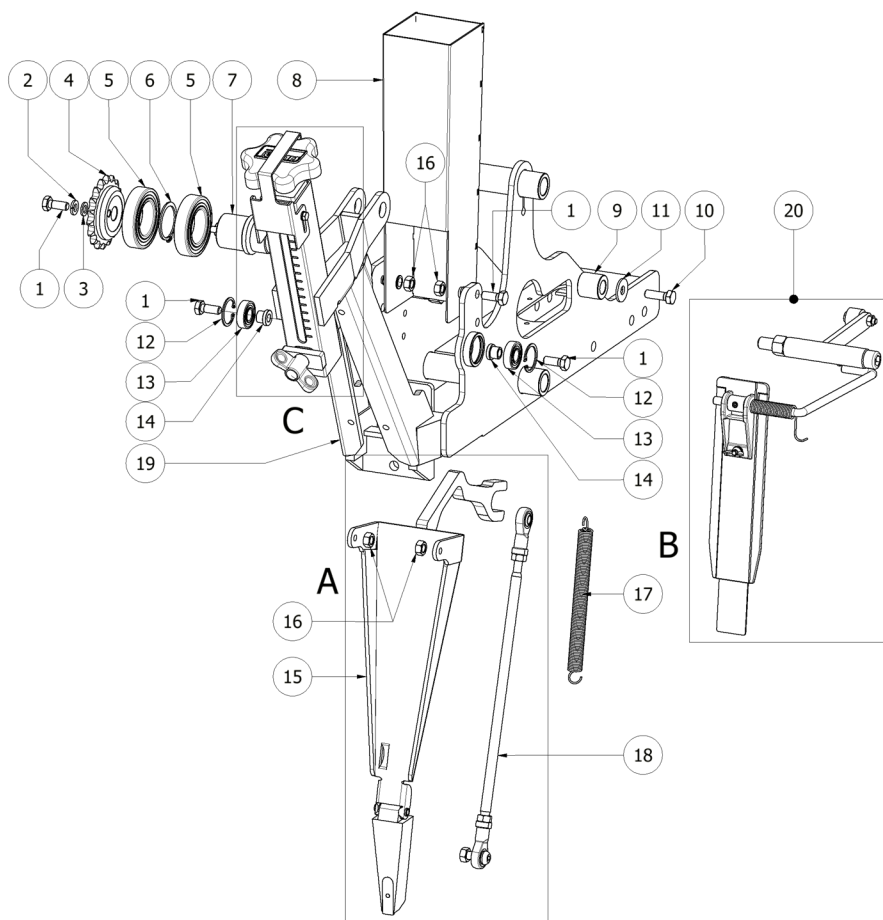


N°	CODICE	DESCRIZIONE	DESCRIPTION	Q.tà
18	00000041	VTE M6 X 16 UNI5739 ZINCATO		2
19	00001430	DADO UNI 7474 M6 ZINCATO		1
20	FER04927	LEVA DRITTA OTTURATORE		
21	FER04928	BARRA FILETTATA M6X75 PER MOVIMENTO OTTURATORI		1
22	FER02582	TUBO A SFILO INTERNO		1
23	FER13645	COMANDO OTTURATORE CATENARIA FUTURA		1
24	00000846	VALVOLA UNIVER PILOTTINO 3/2 NC COMPLETA		2
25	00001996	TAPPO MASCHIO CILINDRICO 1/8" (PNEUMATICA)		1
26	00000562	VITE UNI 7687 M3X8 ZINCATO		2
27	FER04933	SUPPORTO VALVOLA ARIA OTTURATORE		1
28	ME000198	PRESSACAVO PG 7 COMPLETO		1
29	00000033	VTCEI UNI 5931-M5X12 ZINCATO		2
30	00000253	RACCORDO INNESTO RAPIDO D4 - 1/8" 90°		2
31	00000371	RACCORDO INNESTO RAPIDO D6 - 1/8" 90°		1
32	00000869	BOBINA 12V-3.5W		2
33	00001119	GHIERA BOBINA BASSO PROFILO		2
34	00002052	BASE PILOTINO		2
35	00002053	PILOTINO NC		2

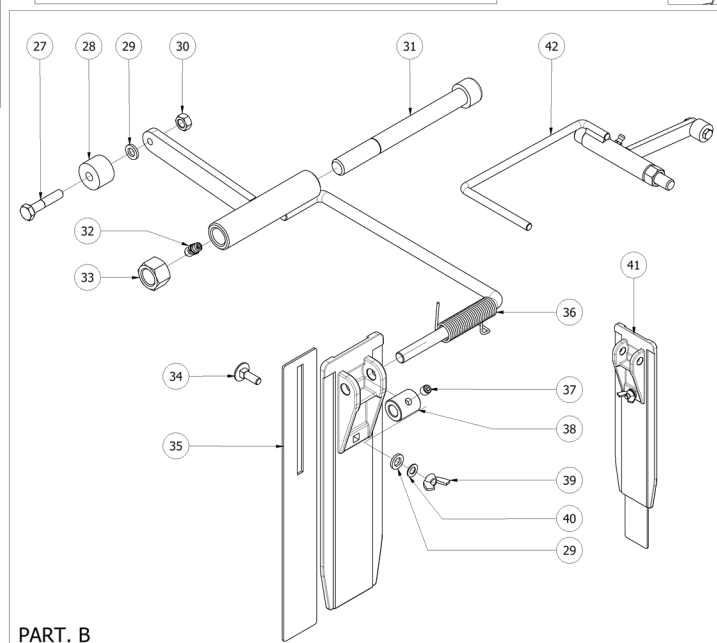
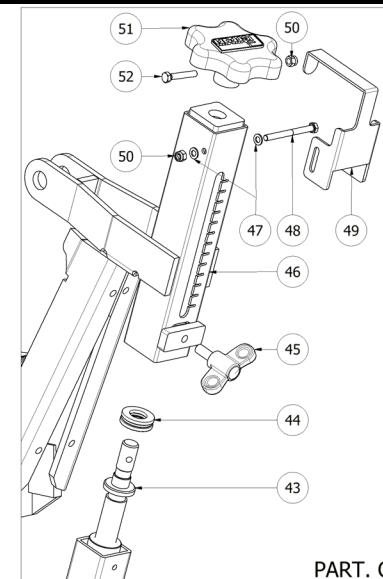
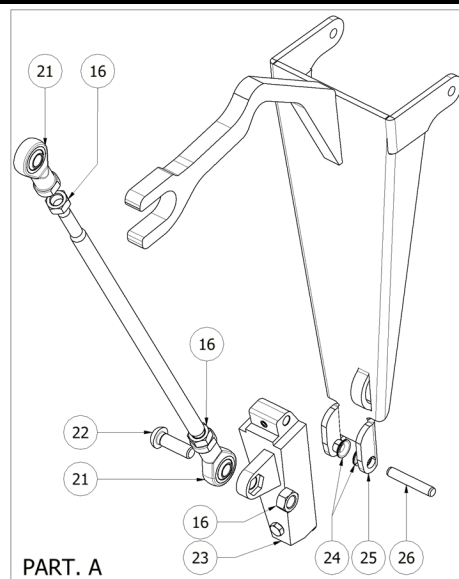
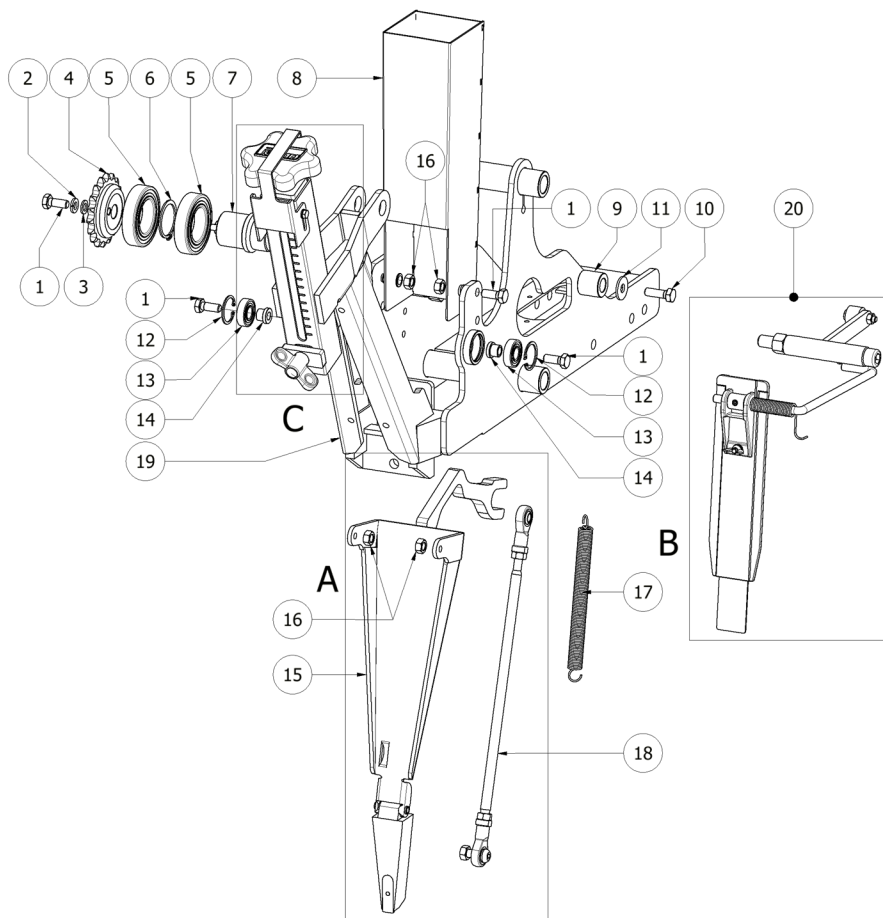


N°	CODICE	DESCRIZIONE	DESCRIPTION	Q.tà
1	FER13651	PIPA ATTACCO ELEMEN. FUTURA		1
2	00000128	Dado M14 UNI5588		4
3	00001107	CAVALLOTTO M14X61X90/40 (60X60)		2
4	00000162	ROSETTA M8 DIN 127-B ZINCATO		12
5	00000063	VTE M8 x 30 UNI5739		4
6	FER13653	PARACATENA ANTERIORE ELEM. FUTURA		1
7	00000061	VTE M8 X 20 UNI5739 ZINCATO		8
8	00000163	ROSETTA M8X24 UNI 6593 ZINCATO		8
9	FER04941	SPINA Ø16 L=172 CON FORI M8		4
10	FER13660	BIELLA INFERIORE ELEM. FUTURA		1
11	00000222	BOCCOLA PAF 16120 P10		8
12	FER08837	SOSTEGNO CONT. POST. CATENA 1/2" 5/16" ELEM. TRAP.		1
13	FER08064	CATENA DISTRIBUZIONE ELEM. FUTURA 119 PASSI (RCX)		1
14	00000183	Cuscinetto 6007-2RS1 - 35 x 62 x 14		2
15	FER04948	TELAIO ELEMENTO TRAPIANTANTE FUTURA		1
16	FER05769	PIGNONE Z24 1/2" TRASM. POSTERIORE ELEM. FUTURA		1
17	FER13661	BIELLA SUPERIORE ELEM. FUTURA		1
18	00000077	Dado UNI 7473 M8		2
19	00000163	Rosetta M8 UNI 6593		4
20	FER13755	CILINDRO Ø60-Ø25 L=175/235 C=60		1

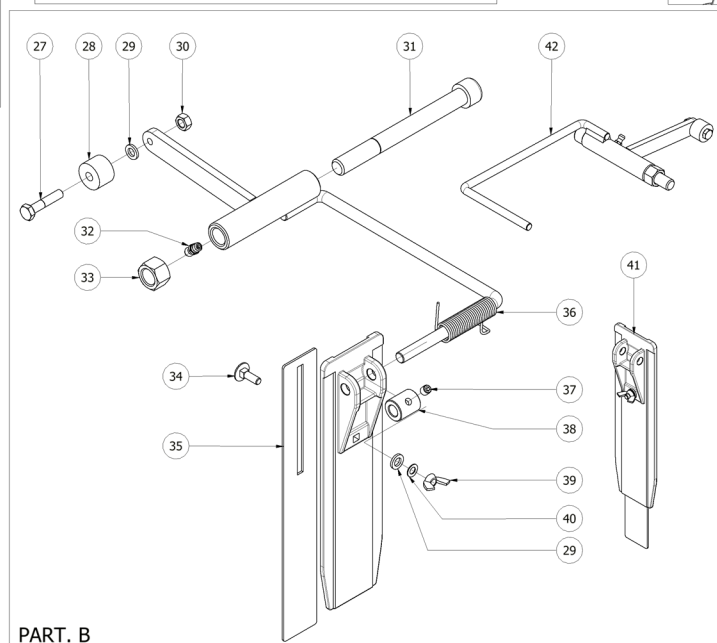
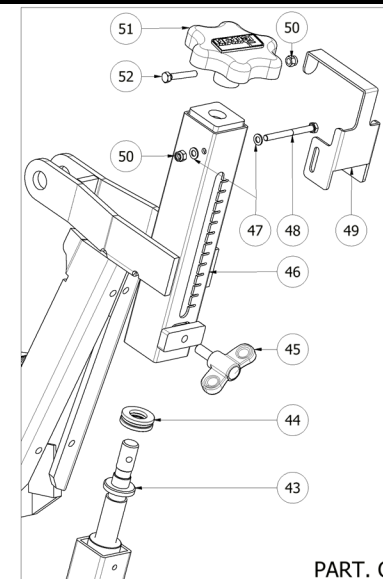
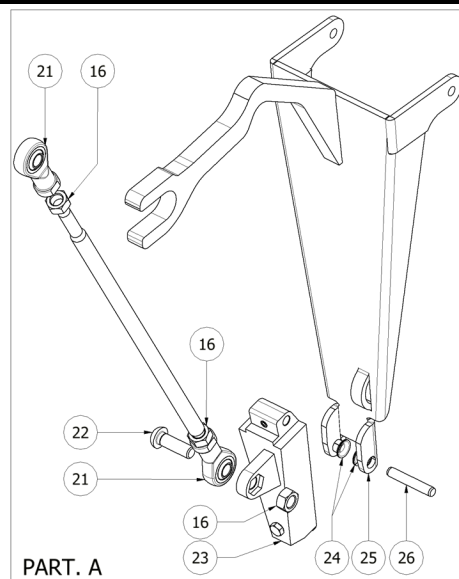
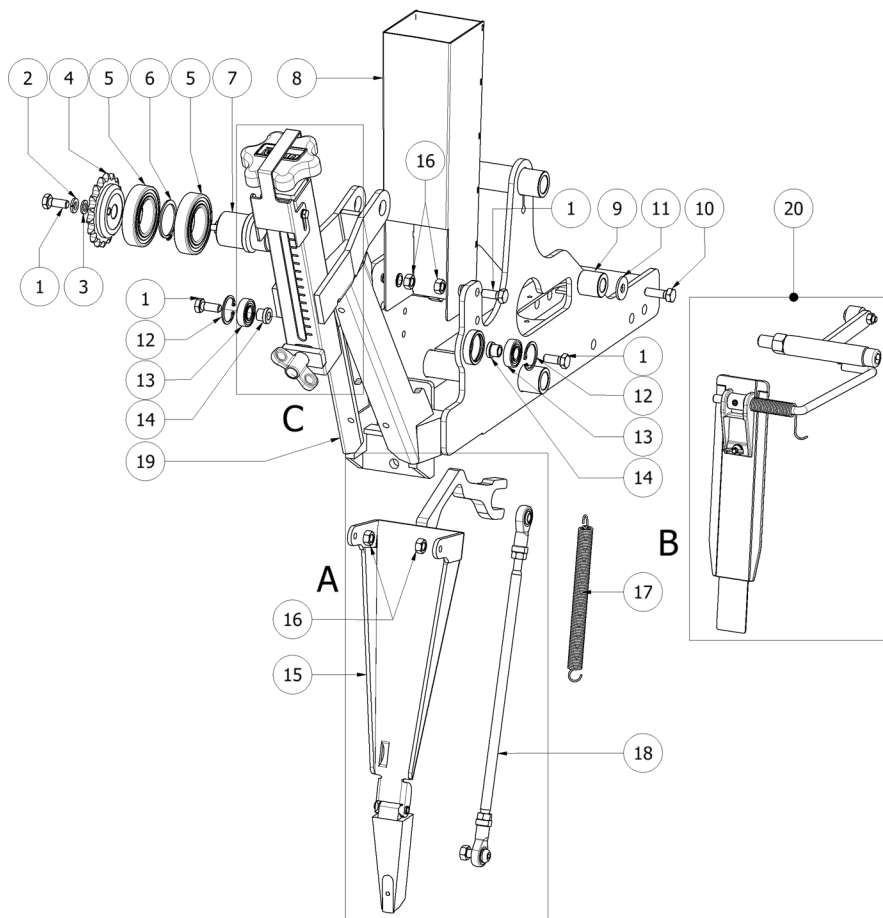




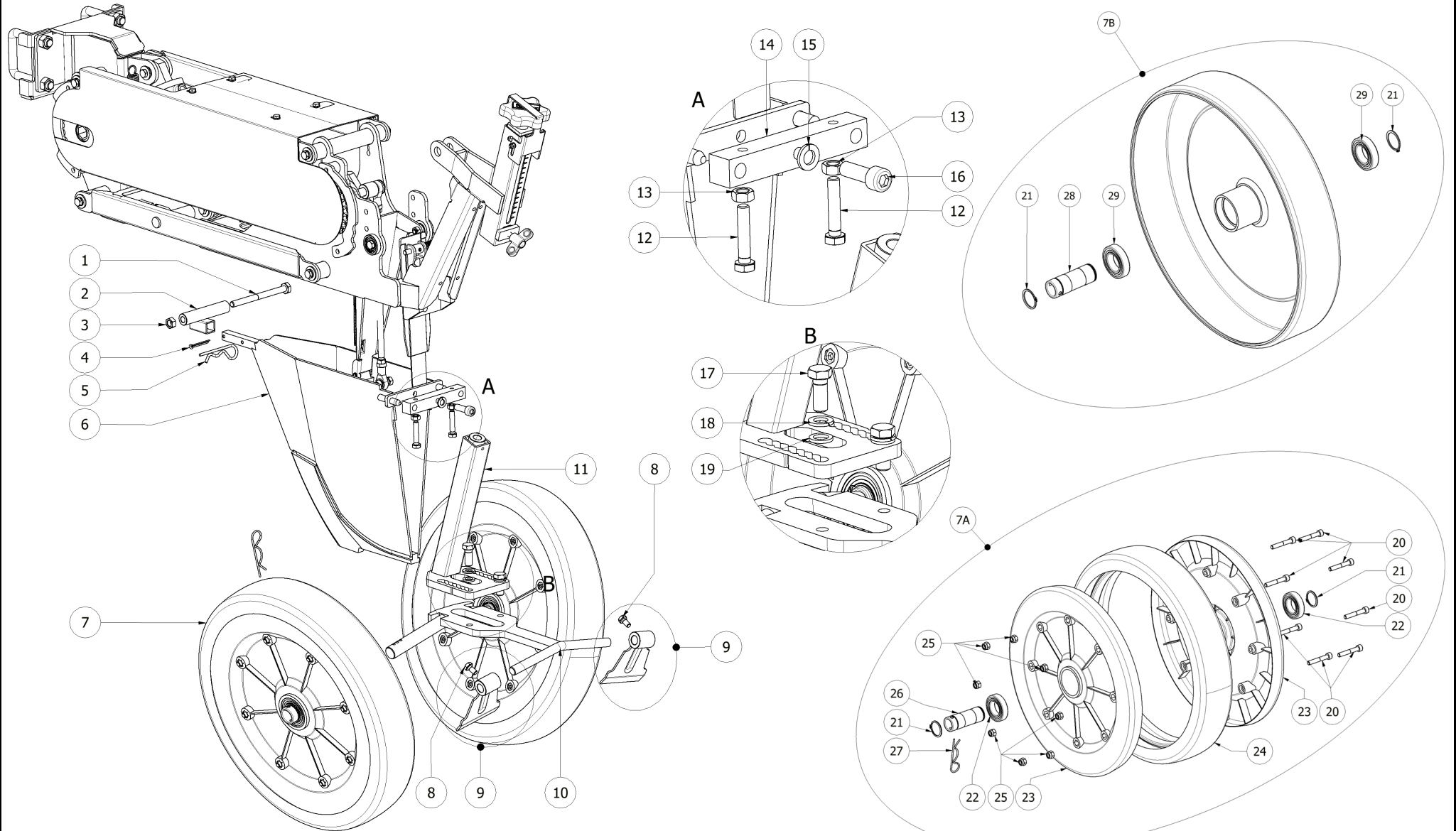
N°	CODICE	DESCRIZIONE	DESCRIPTION	Q.tà
1	00000061	VTE M8 X 20 UNI5739 ZINCATO		5
2	00000162	ROSETTA M8 DIN 127-B ZINCATO		1
3	00000161	ROSETTA M8 UNI 6592V ZINCATO		1
4	FER02563	INGRANAGGIO Z18 ELEMENTO		1
5	00000183	CUSCINETTO 6007-2RS1-35x62x14		2
6	00000199	SEEGER ESTERNO 35		1
7	FER00046	ALBERO ECCENTRICO COMANDO ESPULSORE		1
8	FER02583	TUBO A SFILO ESTERNO		1
9	00000266	RULLINO NYLON Ø14x25x23		1
10	00000062	VTE M8 X 25 UNI5739 ZINCATO		1
11	00000163	ROSETTA M8 UNI 6593 ZINCATO		1
12	00000498	ANELLO UNI 7437 - 28		2
13	00000362	CUSCINETTO 6001-2RS1 - 12 X 28 X 8		2
14	FER05699	BOCCOLA FLANGIATA PER 6001 ELEM. TRAP FUTURA		2
15A	FER03980	ESPULSORE VOMERE DA 16 mm COMPLETO		1
15B	FER03981	ESPULSORE VOMERE DA 20 mm COMPLETO		1
15C	FER03982	ESPULSORE VOMERE DA 26 mm COMPLETO		1
15D	FER03983	ESPULSORE CUBETTO COMPLETO		1
15D	FER03983	ESPULSORE CUBETTO COMPLETO		1
16	00000076	DADO M8 UNI5588 ZINCATO		7



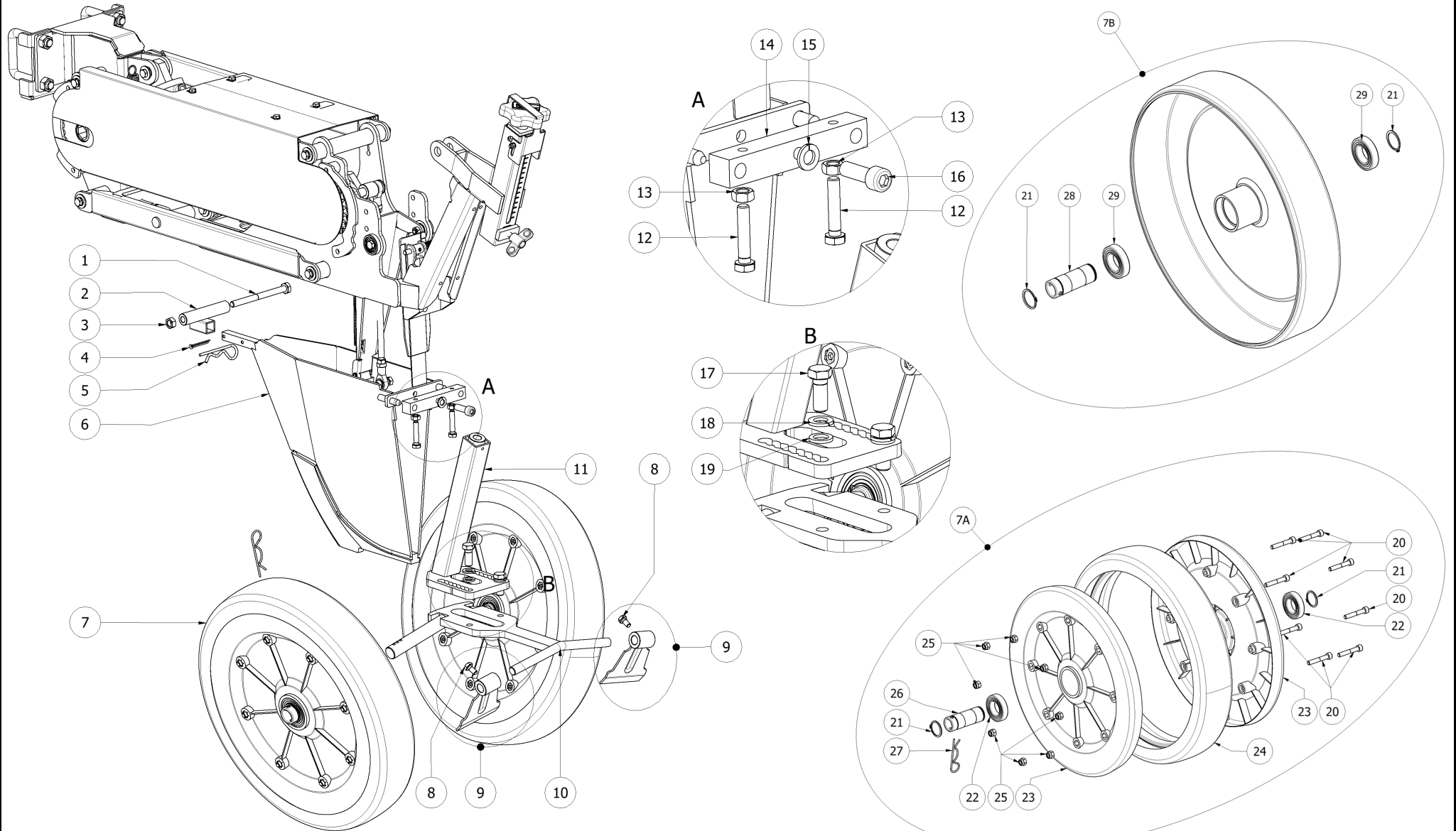
N°	CODICE	DESCRIZIONE	DESCRIPTION	Q.tà
17	FER00654	MOLLA TRAZ. Ø14,5x176 FILO Ø1.5		1
18	FER01306	ASTA COMANDO ESPULSORE COMPLETA		1
19	FER04948	TELAIO ELEMENTO TRAPIANTANTE FUTURA		1
20	FER01329	CHIAVICHETTA COMPLETA		1
21	00001584	Testa a snodo per cilindro D 20 ISO 6432		2
22	00000984	VITE TBEI UNI 7380-M8X25 ZINCATO		1
23A	FER00012	PUNTA ESPULSORE PER VOMERE DA 16mm		1
23B	FER01363	PUNTA ESPULSORE PER VOMERE DA 20mm		1
23C	FER01369	PUNTA ESPULSORE PER VOMERE DA 26mm		1
23D	FER01370	PUNTA ESPULSORE PER CUBETTO		1
24	00000219	BOCCOLA PAF 06070 P10		2
25	FER08637	ESPULSORE (PARTE SUPERIORE) CON BOCCOLE		1
26	00000785	SPINA 6x35 UNI EN ISO 8734		1
27	00000030	VTE M6 x 30 UNI5737		1
28	00000267	RULLINO NYLON COMANDO CHIAVETTA POSTERIORE		1
29	00000157	Rosetta M6 UNI 6592V		2
30	00000056	DADO M6 UNI5588 ZINCATO		1
31	00000110	VTCEI UNI 5931-M12x120p ZINCATO		1
32	00000810	INGRASSATORE 6X1		1
33	00001305	Dado M12 UNI5587		1

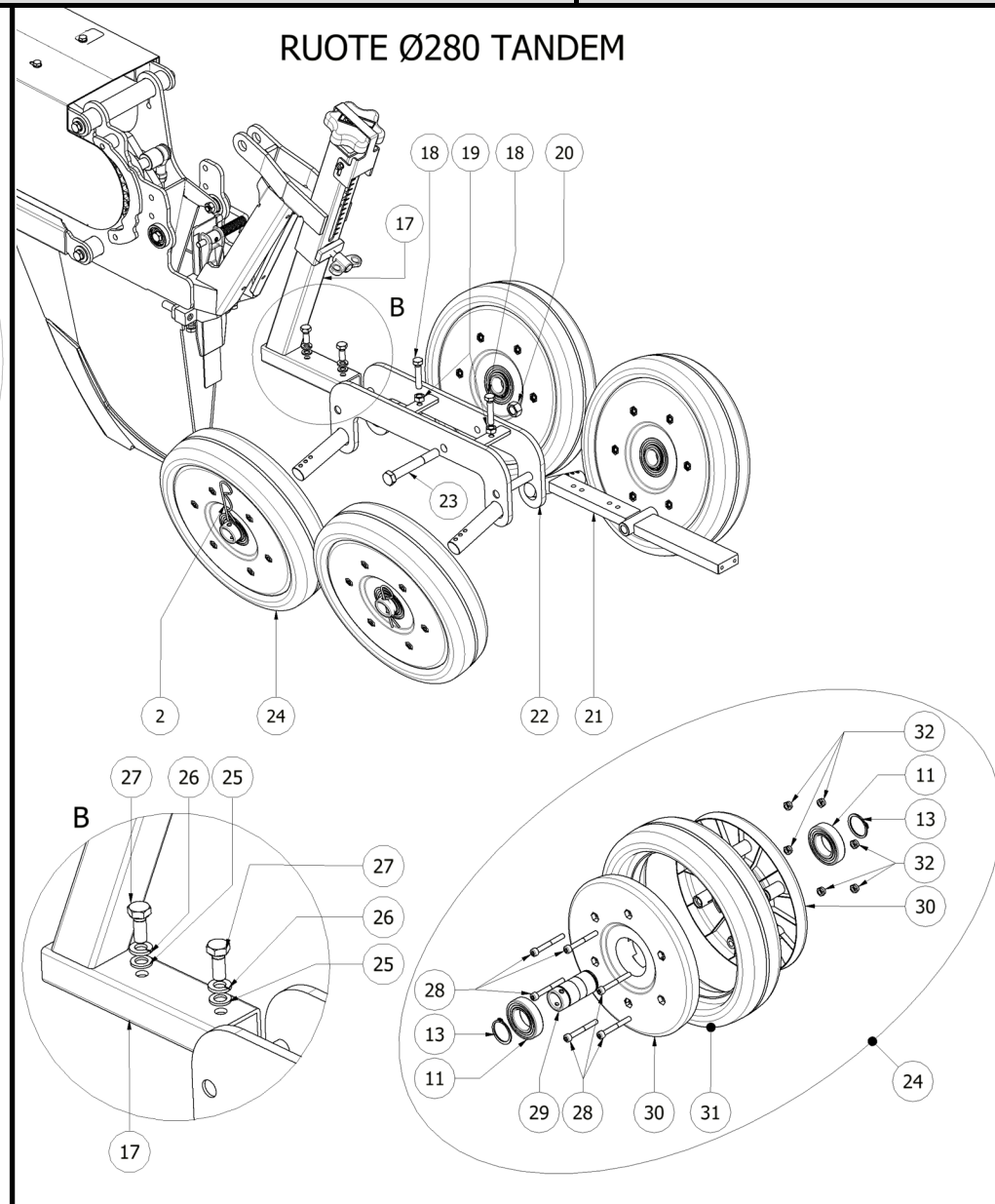
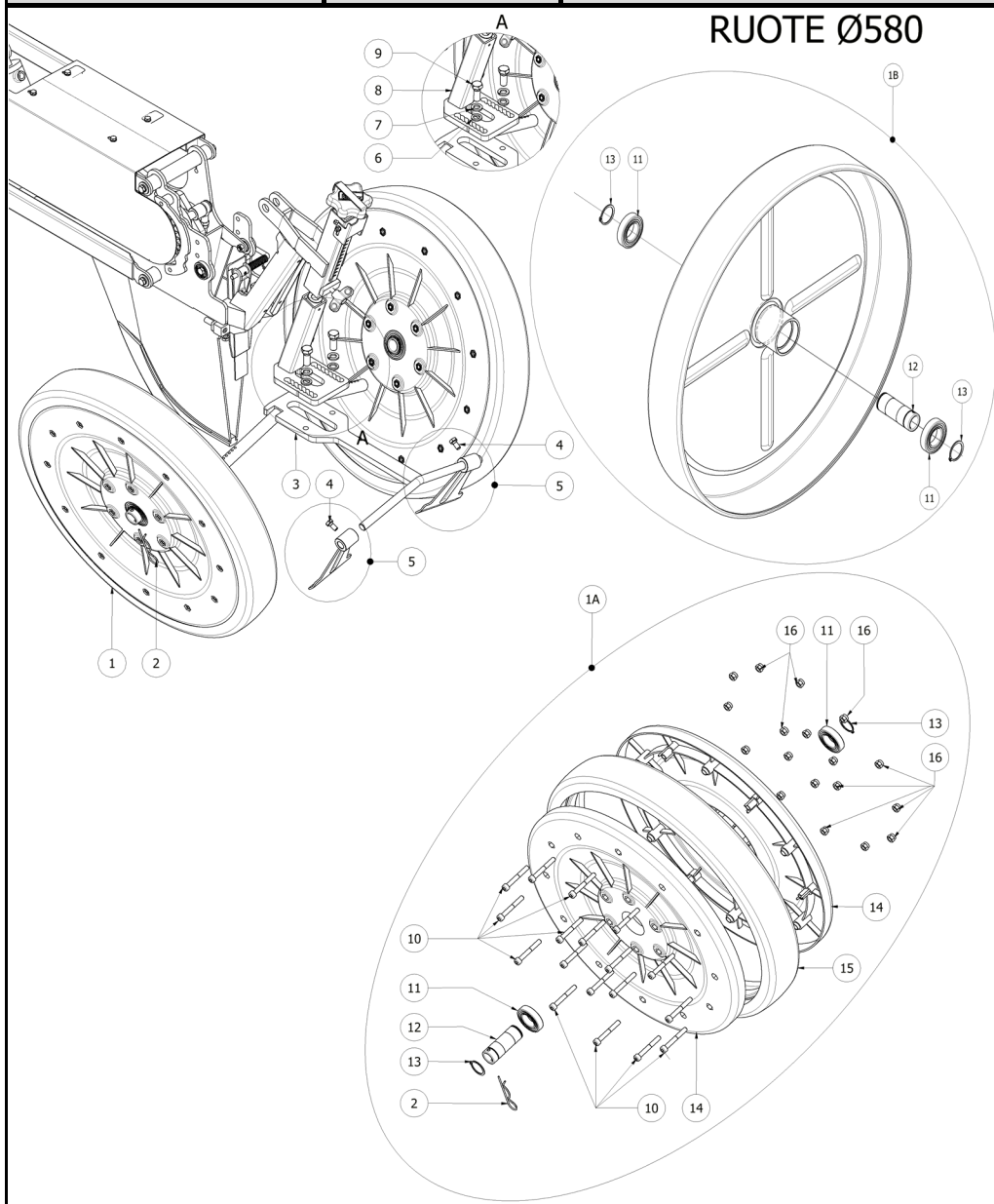


N°	CODICE	DESCRIZIONE	DESCRIPTION	Q.tà
34	00000365	BULLONE TTQST 5X16 UNI 5732		1
35	FER00362	PALETTA REGOLABILE		1
36	FER00655	MOLLA TORS. Ø14x50 FILO Ø1,5 INOX		1
37	00000210	VSTEI UNI 5923-M6X6 NERA		1
38	FER00324	FERMO CHIAVICHETTA POSTERIORE		1
39	00000366	DADO A M5 UNI 5448 ZINCATO		1
40	00000918	RONDELLA ELASTICA D5 DIN 137A ZNT		1
41	FER03979	CHIAVICHETTA COMPLETA		1
42	FER03978	COMANDO CHIAVICHETTA POST.		1
43	FER00016	ASTA FILETTATA TR18x4 PER REGISTRO RUOTE		1
44	00000349	CUSCINETTO R81 51102		1
45	00000369	GALLETTO M8		1
46	FER04948	TELAIO ELEMENTO TRAPIANTANTE FUTURA		1
47	00000991	Rosetta M5 UNI 6592V		2
48	00000917	VTE M5 x 55 UNI5737 8.8 ZINCATA		1
49	FER00287	FERMO POMOLO		1
50	00000037	Dado UNI 7473 M5		2
51	FER00044	POMOLO REGOLAZIONE RUOTE		1
52	00000035	VTE M5 x 30 UNI5739		1

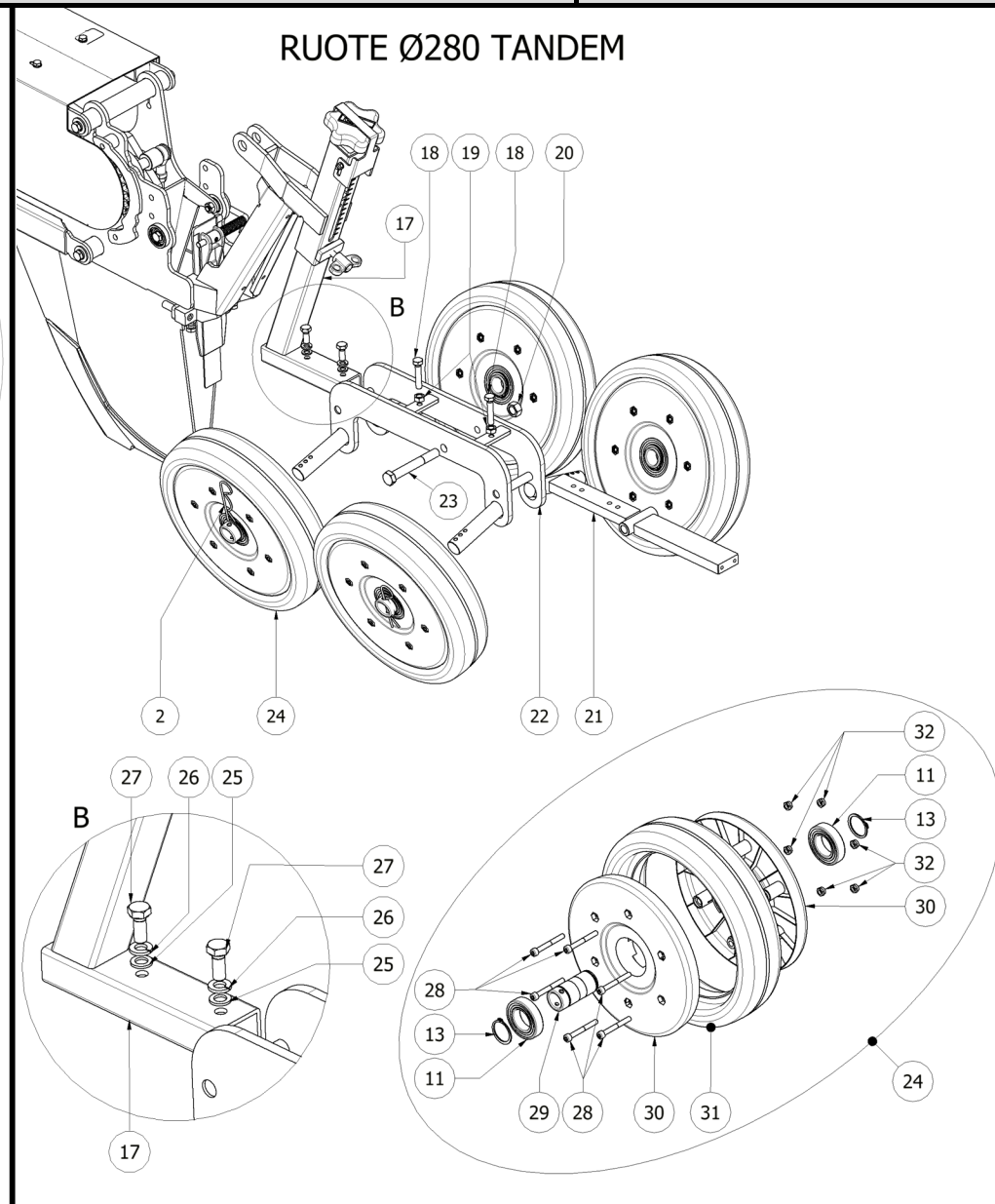
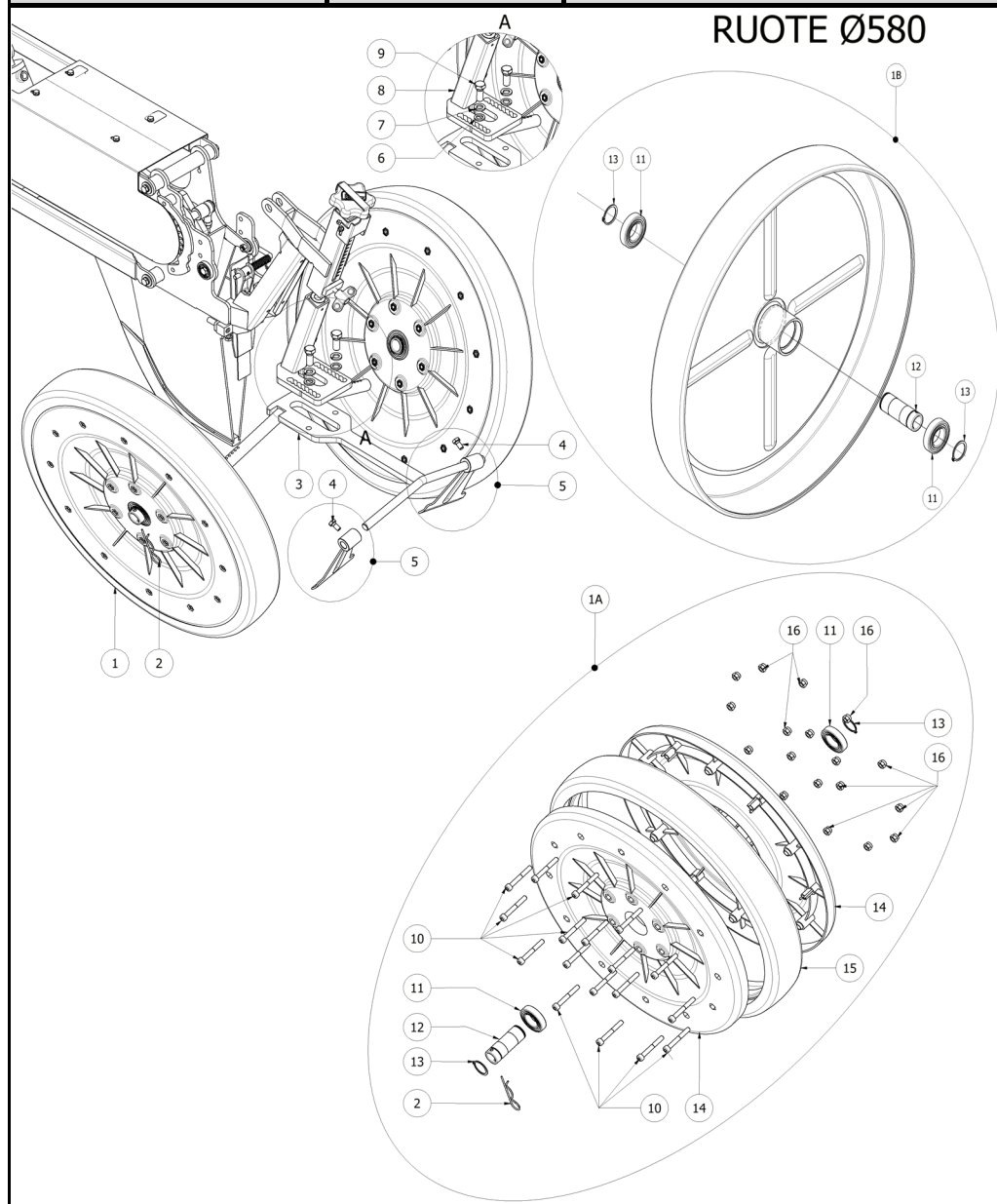


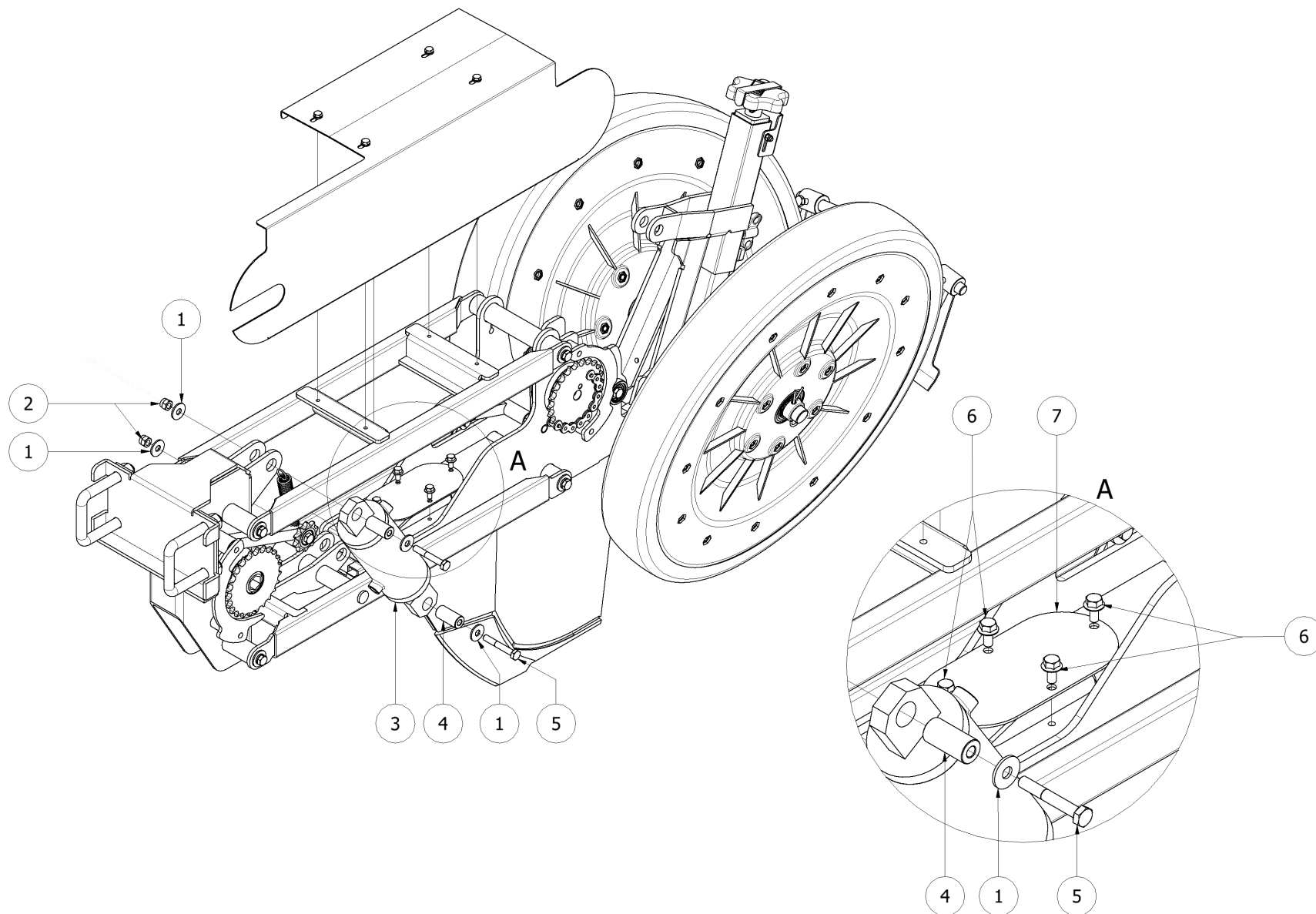
N°	CODICE	DESCRIZIONE	DESCRIPTION	Q.tà
1	00000886	VTE M10 X 120 UNI5737 ZINCATO		1
2	FER00832	SUPPORTO ANTERIORE VOMERE		1
3	00000092	Dado M10 UNI5588		1
4	00000238	COPIGLIA D4		1
5	00000239	COPIGLIA ELASTICA D4		1
6A	FER00253	VOMERE 16mm		1
6B	FER00301	VOMERE 20 mm		1
6C	FER00302	VOMERE 26 mm		1
6D	FER00303	VOMERE 48 mm		1
7A	FER00067	RUOTA RINCALZO 450X80 (FLEX) COMPLETA		2
7B	FER01027	RUOTA RINCALZO 450X80 (FERRO) COMPLETA		2
8	00000060	VTE M8 x 16 UNI5739		2
9	FER00061	RASCHIATERRA RUOTE Ø450		2
10	FER13592	SUPP. INFER. RUOTE RINC. 450x80 REGOL. AVANTI-IND.		1
11	FER13591	SUPP. SUPER. RUOTE RINC. 450x80 REGOL. AVANTI-IND.		1
12	00000065	VTE M8 x 40 UNI5739		2
13	00000076	Dado M8 UNI5588		6
14	FER03952	SUPPORTO POSTERIORE VOMERE CON REGOLAZIONE		1
15	00000166	ROSETTA M10 DIN 127-B ZINCATO		1
16	00000091	VTCEI UNI 5931-M10X30 ZINCATO		1

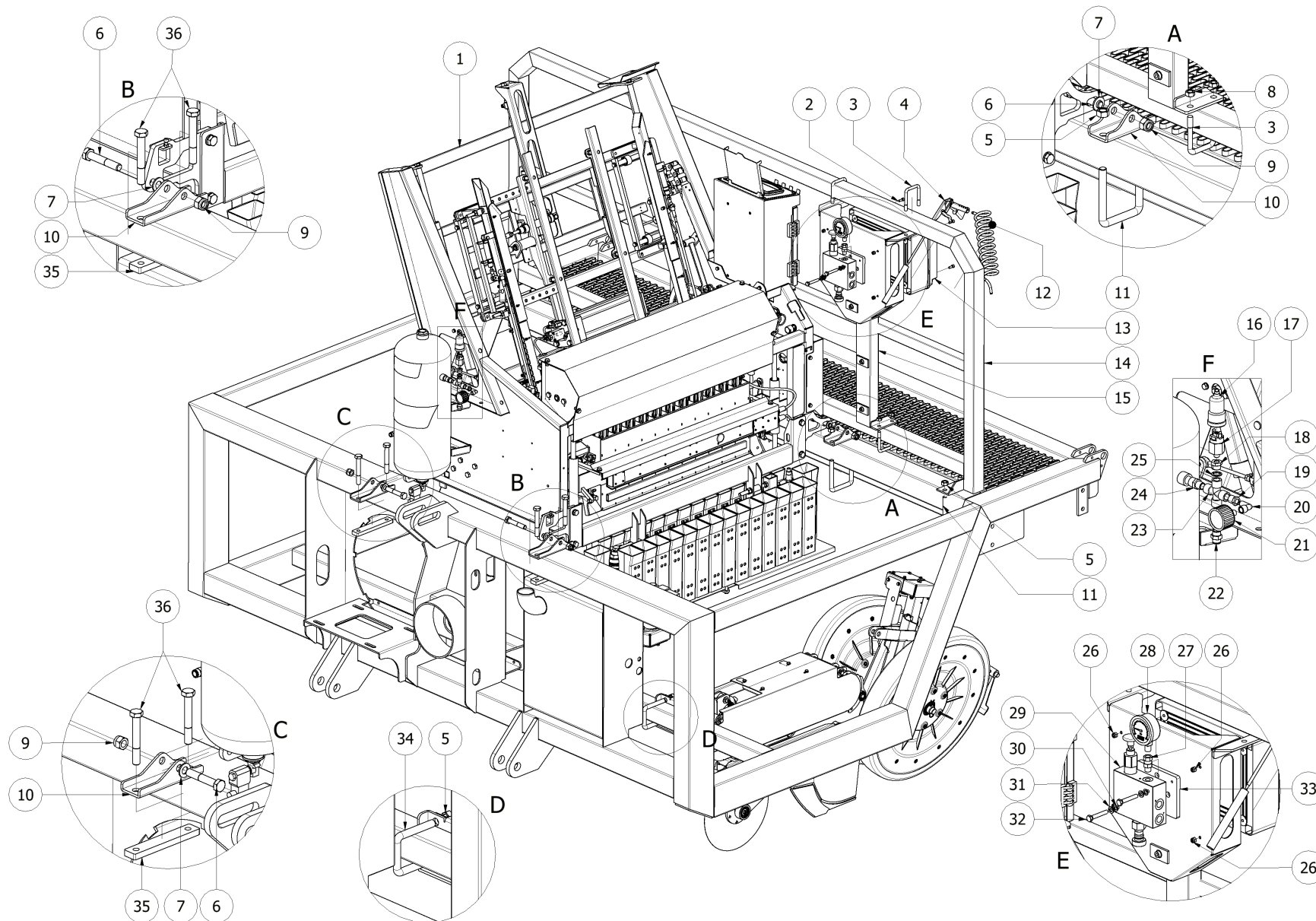




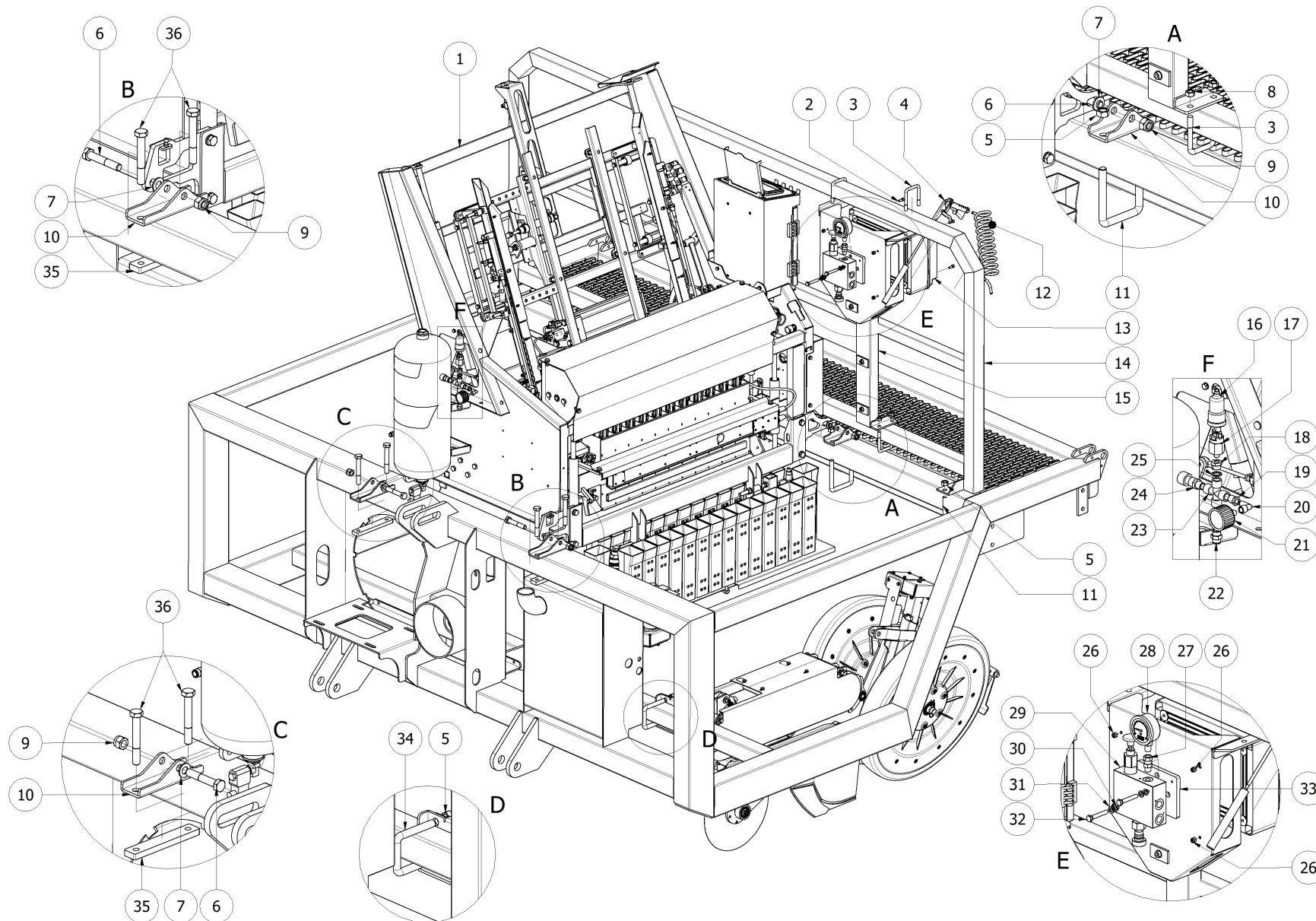
N°	CODICE	DESCRIZIONE	Q.tà
1A	FER00784	RUOTA RINCALZO 580X80 FLEX COMPLETA	2
1B	FER01026	RUOTA RINCALZO 580X80 FERRO COMPLETA	2
2	FER01254	COPIGLIA FILO Ø2,5	6
3	FER12249	SUPP. INFER. RUOTE RINC. 580x80 REGOL. AVANTI-IND.	1
4	00000060	VTE M8 x 16 UNI5739	2
5	FER00138	RASCHIATERRA RUOTE Ø580	2
6	00000168	Rosetta M12 UNI 6592V	2
7	00000169	Rosetta M12 DIN 127-B	2
8	FER12248	SUPP. SUPER. RUOTE RINC. 580x80 REGOL. AVANTI-IND.	1
9	00000097	VTE M12 x 30 UNI5739	2
10	00001139	VTCEI UNI 5931-M8x60p	18
11	00002160	CUSCINETTO 6006-2RS1 - 30 X 55 X 13 INOX	14
12	FER00142	BUSSOLA RUOTA RINCALZO 580/450X80	2
13	00000197	ANELLO UNI 7435 - 30	14
14	FER00248	DISCO RUOTA FLEX 580X80 mm	2
15	FER00229	COPERTURA IN GOMMA RUOTA FLEX D580X80mm	1
16	00000077	Dado UNI 7473 M8	18
17	FER02549	CODA SUPPORTO RUOTE DOPPIE DI RINCALZO	1
18	00000065	VTE M8 x 40 UNI5739	2
19	00000076	Dado M8 UNI5588	2



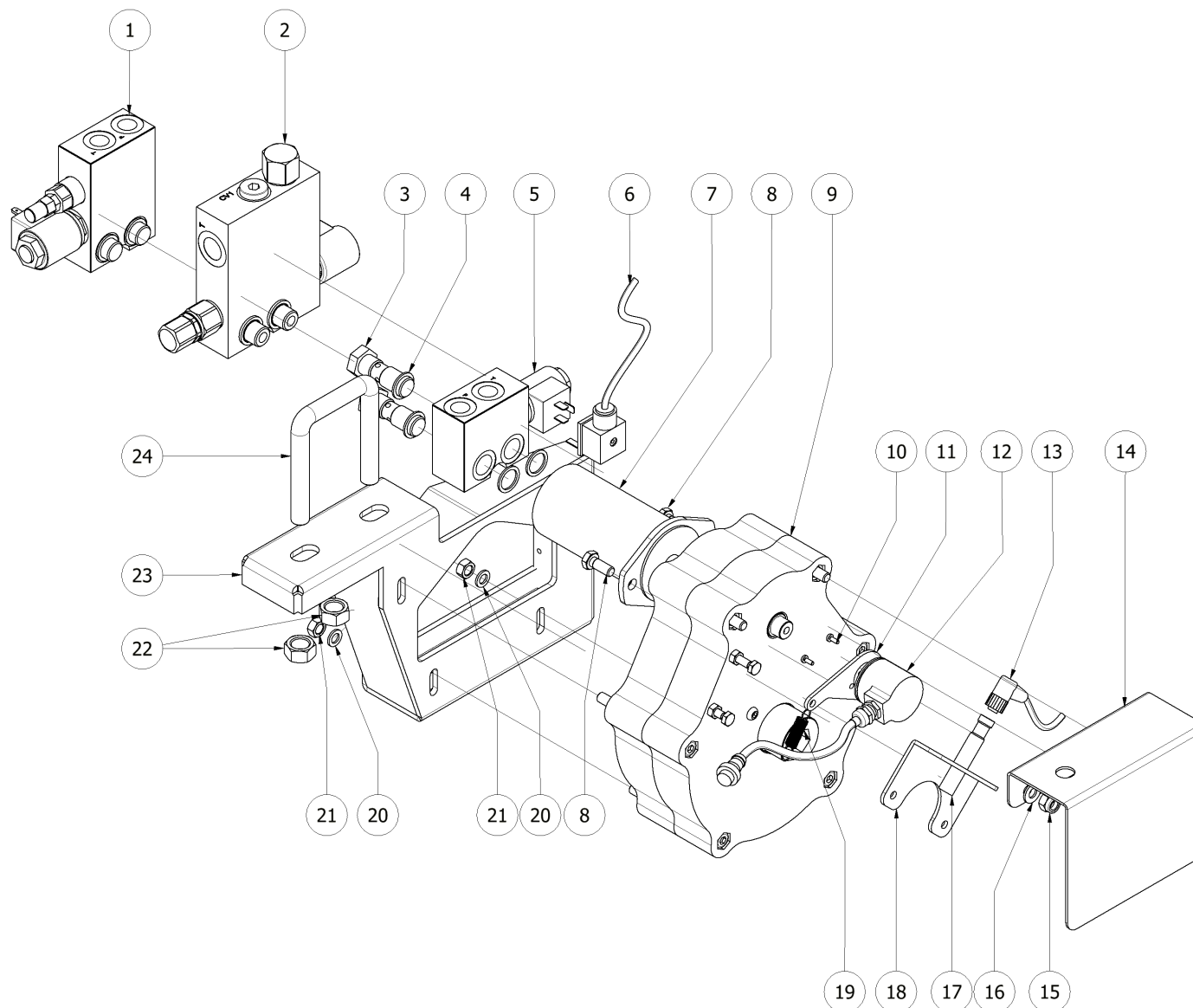




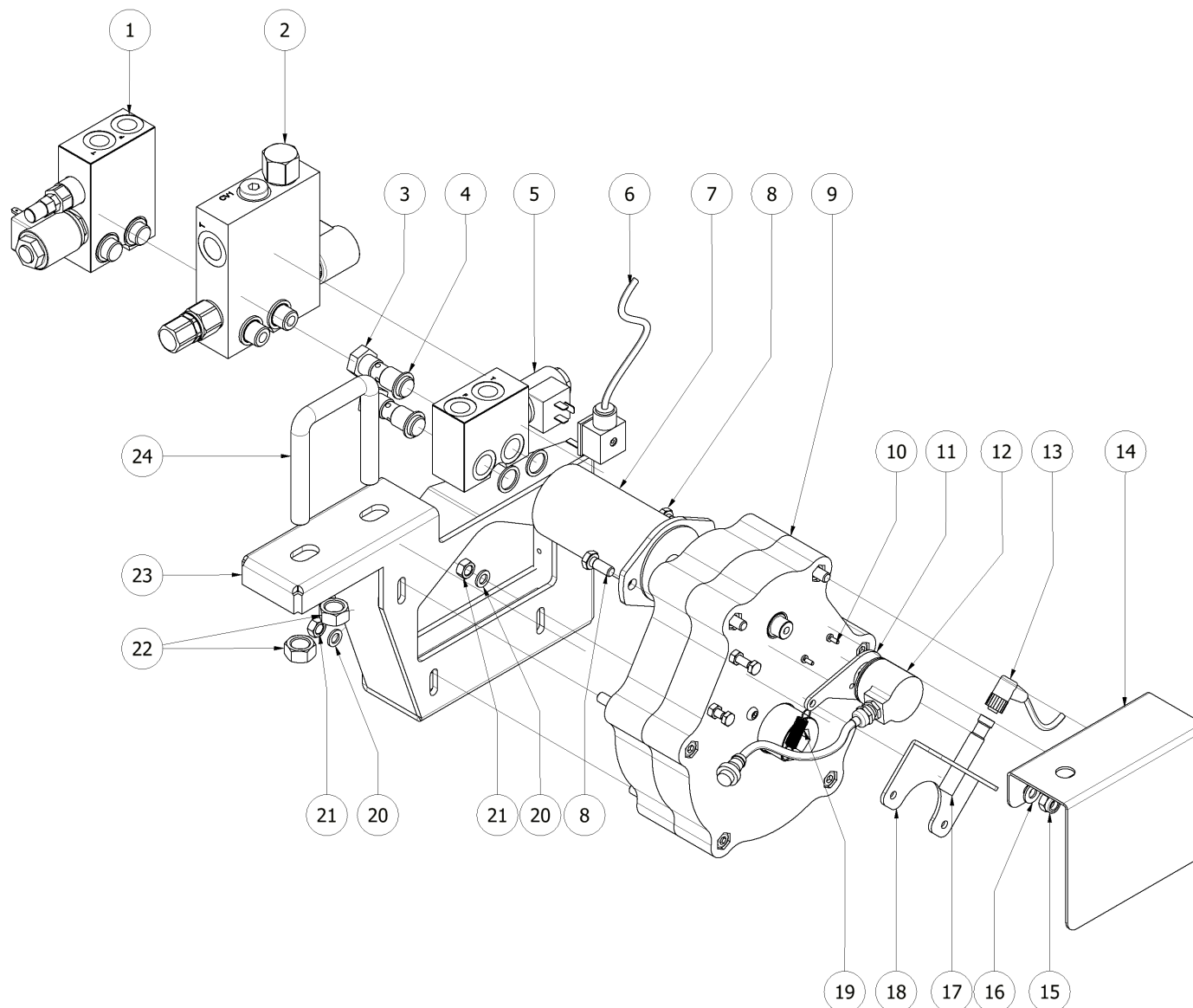
N°	CODICE	DESCRIZIONE	DESCRIPTION	Q.tà
1	FER04936	ELEMENTO CARICATORE COMPLETO		1
2	00000897	VTCEI UNI 5931-M6x16		4
3	00001105	CAVALLOTTO M10X51X72/30 (50X50)		3
4	00001531	PISTOLA ARIA ALLUMINIO PUNTA LUNGA		1
5	00000128	Dado M14 UNI5588		12
6	00000986	VTE M14 X 80 UNI5737 ZINCATO		4
7	00000171	ROSETTA M14 UNI 6592V ZINCATO		4
8	00000092	Dado M10 UNI5588		6
9	00000129	Dado UNI 7473 M14		4
10	FER05483	ATTACCO ELEMENTO SUPERIORE FUTURA		4
11	00001108	CAVALLOTTO M14x81x110/40 (80x80)		4
12	00001532	TUBO RILSAN SPIRALATO ARANCIO 8X6		1
13	ME000067	CASSETTA IP56 GEWISS GW44 209		1
14	FER05654	PARAPETTO POSTERIORE FUTURA		1
15	FER02546	SUPPORTO QUADRO COMANDO SCATOLA PSC		1
16	ME000057	CAPPUCCIO PRESSOSTATO A BULBO ARIA N.A.		1
17	ME000095	PRESSOSTATO A BULBO ARIA N.A.		1
18	00002227	RIDUZIONE CILINDRICA 1/4" M - 1/8" F		1
19	00002066	RIDUZIONE CONICA 1/4" M - 1/8" F		1
20	00000867	RACCORDO 1/8" 90° M/F (PNEUMATICA)		1

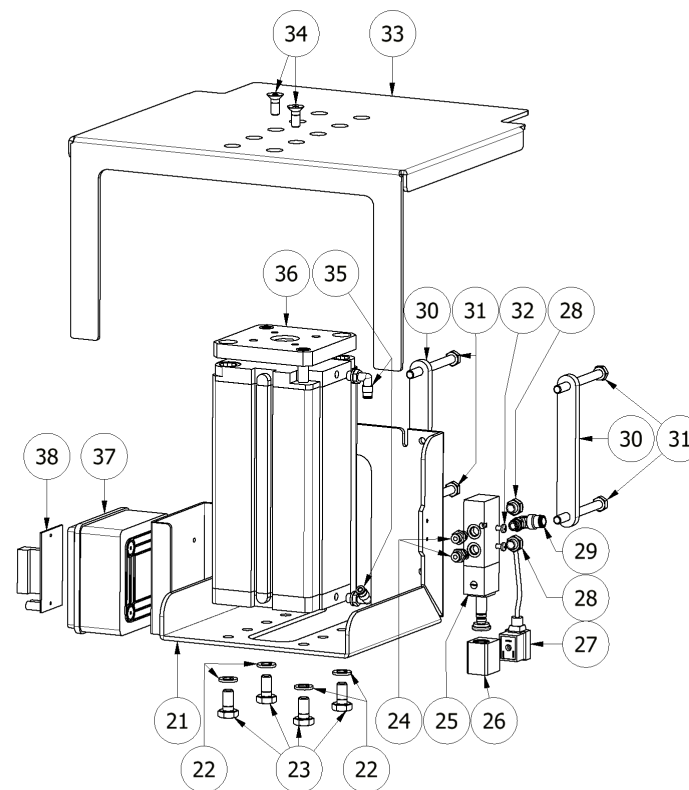
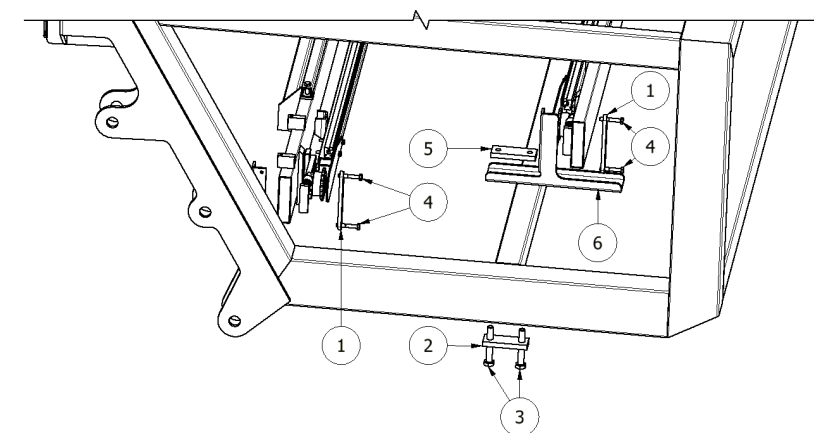
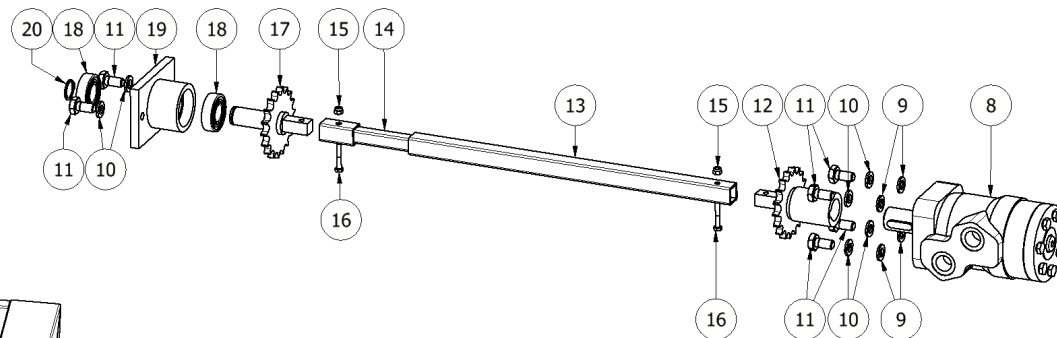
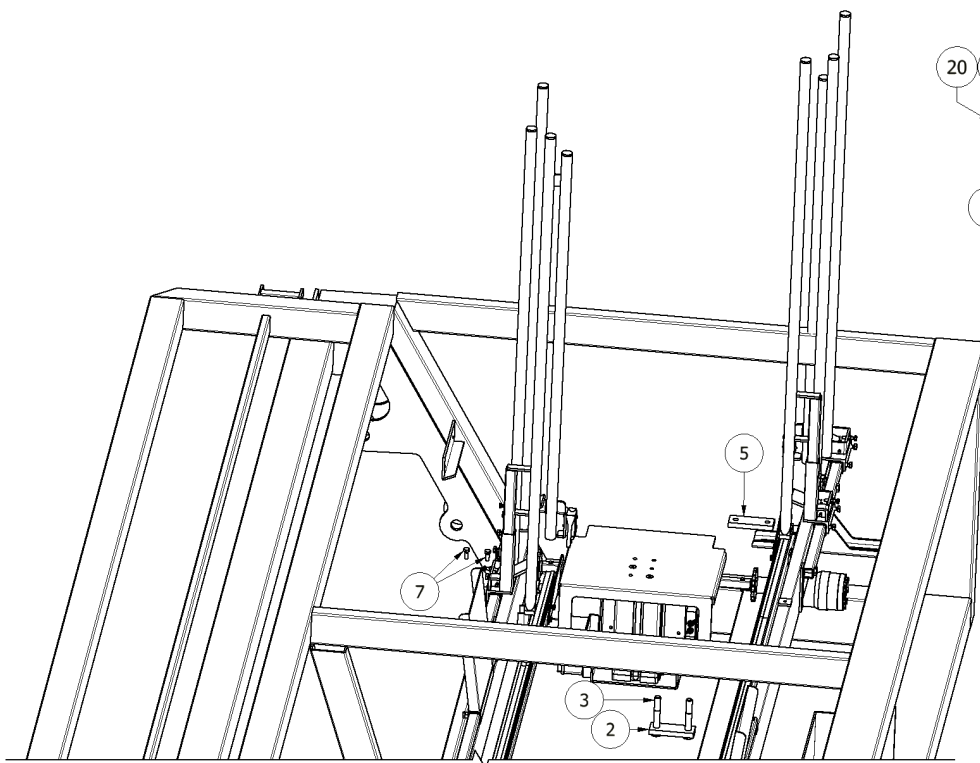


N°	CODICE	DESCRIZIONE	DESCRIPTION	Q.tà
21	FER08083	MANOMETRO 0-10 BAR CON ATTACCO DA 1/8" CON LOGO		1
22	00000402	RACCORDO INNESTO RAPIDO D10 - 1/4" DIRITTO		1
23	00000920	RACCORDO A CROCE 1/4" (PNEUMATICA)		1
24	00000339	NIPLES CONICO 1/4" - 3/8" (PNEUMATICA)		1
25	00002283	ANELLO DI TENUTA DENTELLATO IN PLASTICA 1/4"		1
26	00000057	Dado UNI 7473 M6		4
27	00001670	RACC. DRITTO GIREV. 1/4" M BSP - F BSPT PER MANOM.		1
28	FER08084	MANOM. 0-60 BAR ATT. 1/4" CON LOGO BAGNO GLICERINA		1
29	00001944	VALVOLA PROPORZIONALI CARICO ELEMENTO		1
30	00000161	Rosetta M8 UNI 6592V		2
31	00000162	Rosetta M8 DIN 127-B		10
32	00000067	VTE M8 x 50 UNI5739		2
33	FER04336	PIASTRA SUPPORTO VALVOLA OLIO SU BARRE QUADRUPLE		1
34	00001107	CAVALLOTTO M14X61X90/40 (60X60)		2
35	FER05772	PIASTRA PASSO FORI 135 M14		2
36	00000923	VTE M14 x 100 UNI5737		4

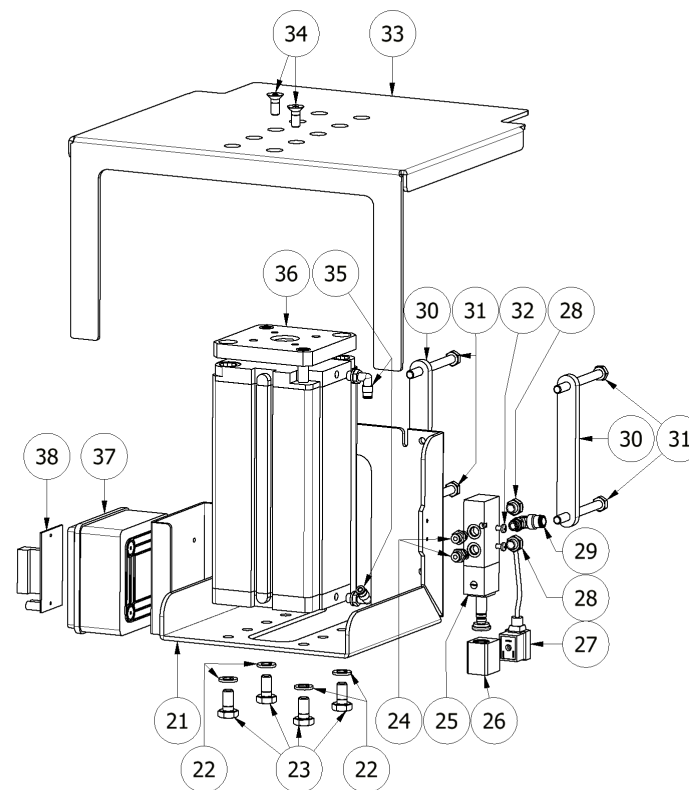
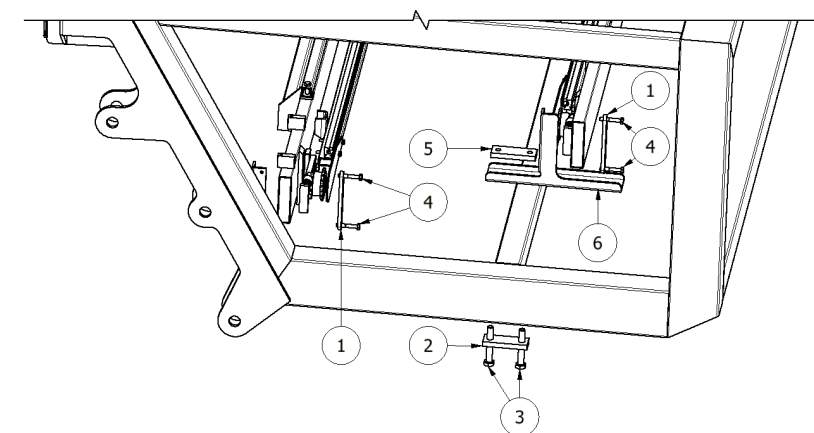
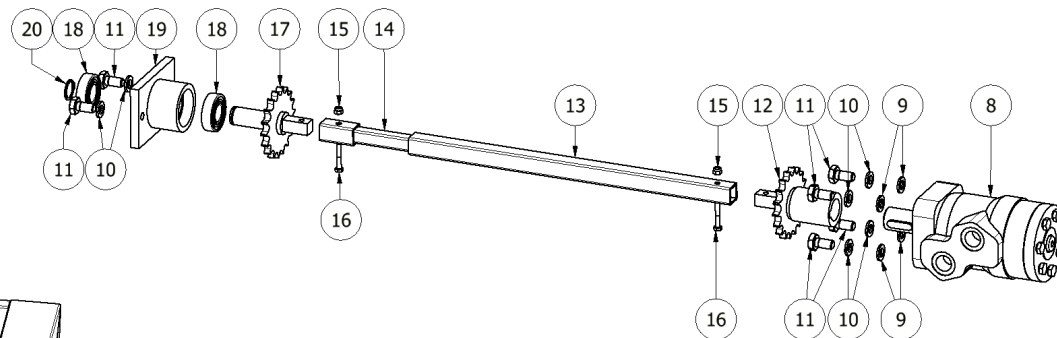
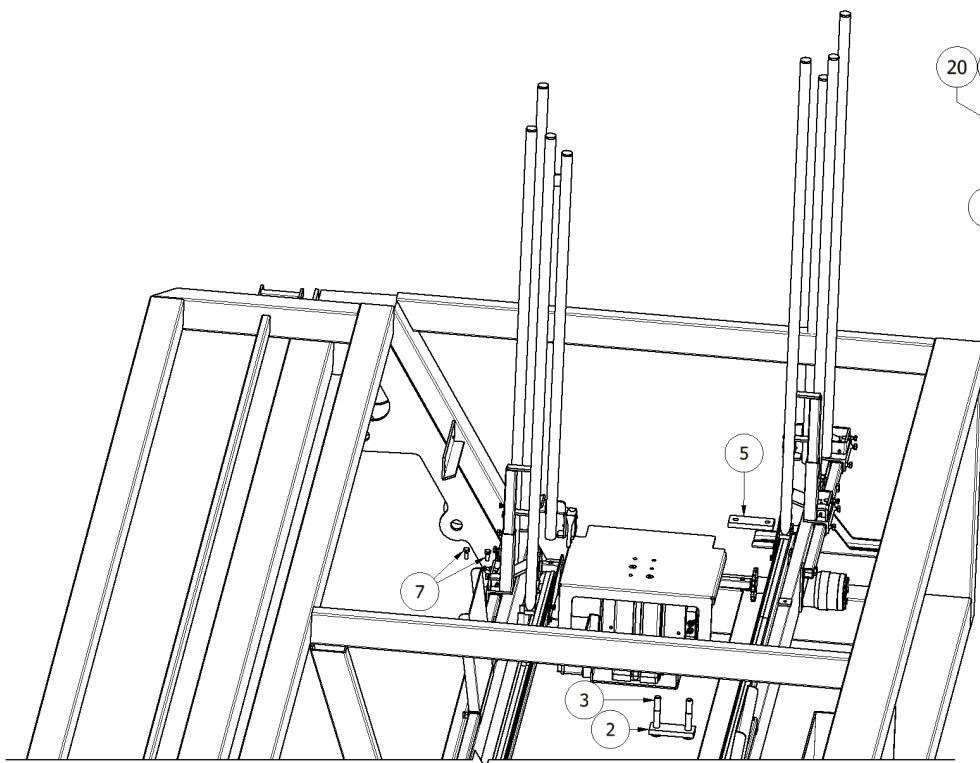


N°	CODICE	DESCRIZIONE	DESCRIPTION	Q.tà
1	FER03203	VALVOLA PROPORZIONALE CON VALVOLA DI MASSIMA		1
2	FER08733	VALVOLA PROPORZ. MOTORE IDRAUL. PSC INNESTI RAPIDI		1
3	FER00721	VITE FORATA 3/8" PER VALVOLA CETOP		2
4	00000657	RONDELLA RAME 3/8"		4
5	FER03202	VALVOLA PROPORZIONALE SENZA VALVOLA DI MASSIMA		1
6	FER04425	CONNETTORE #C6548#		1
7	FER00359	MOTORINO IDRAULICO 20 cm ³		1
8	00000061	VTE M8 x 20 UNI5739		2
9	FER00262	SCATOLA INGRANAGGI COMPLETA - PSC		1
10	00000324	Vite UNI 7687 M3x8		2
11	FER05803	SUPP. ENCODER 360 imp/giro SCATOLA INGRANAGGI		1
12	ME000055	ENCODER 12V 360 IMPULSI/GIRO		1
13	FER04414	CONNETTORE #R1046#		1
14	FER01237	CARTER ENCODER MOTORE IDRAULICO		1
15	00000077	Dado UNI 7473 M8		2
16	00001144	Rosetta M8 UNI 6592B		2
17	ME000216	SENSORE INDUTTIVO 12-30V SN=4mm CON CONN. BESM12MI		1
18	FER03835	PIASTRA SUPPORTO SENSORE PROSSIMITA'		1
19	FER00664	MOLLA TRAZ. Ø9x23 FILO Ø0,8 INOX		1
20	00000161	Rosetta M8 UNI 6592V		6

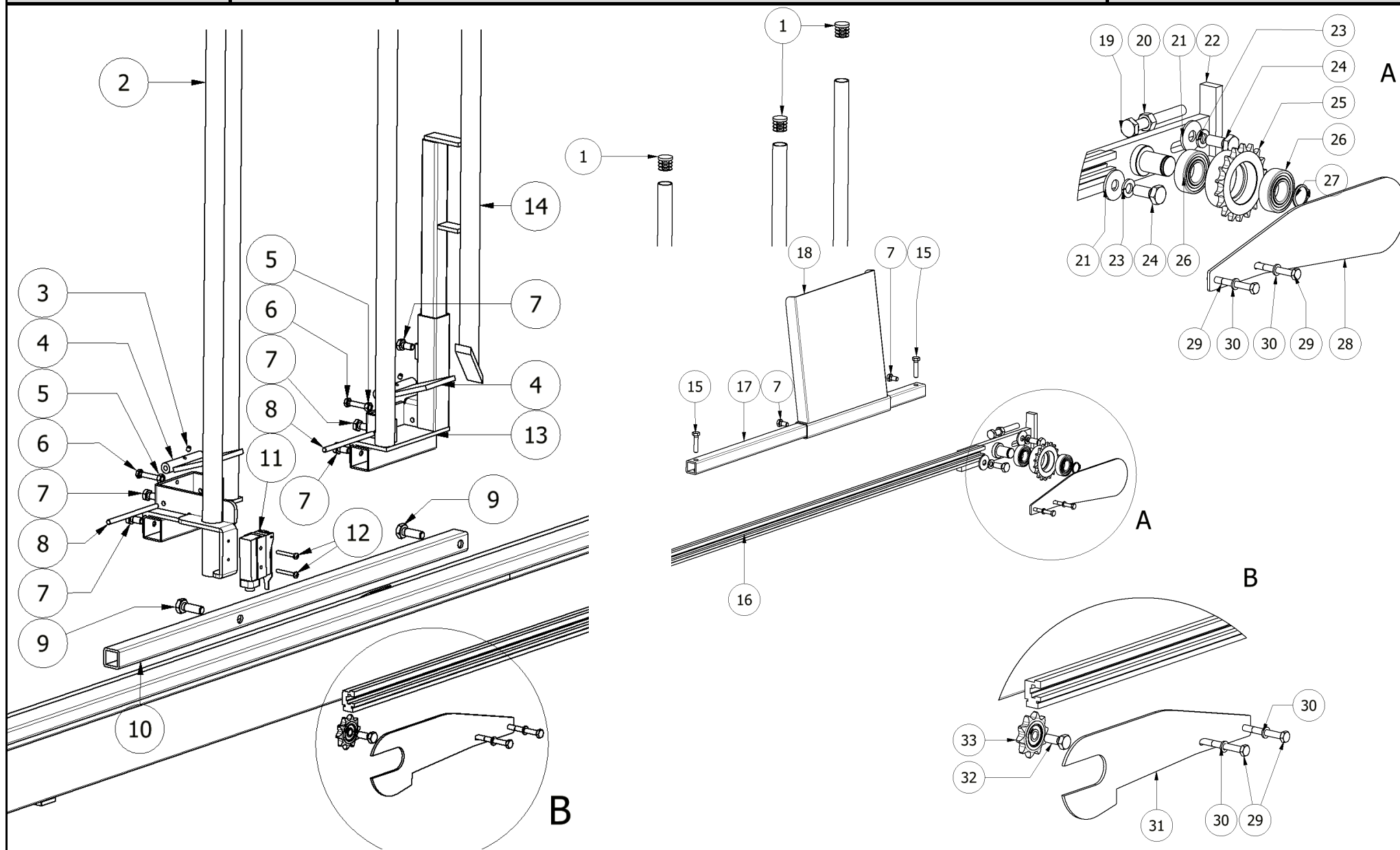




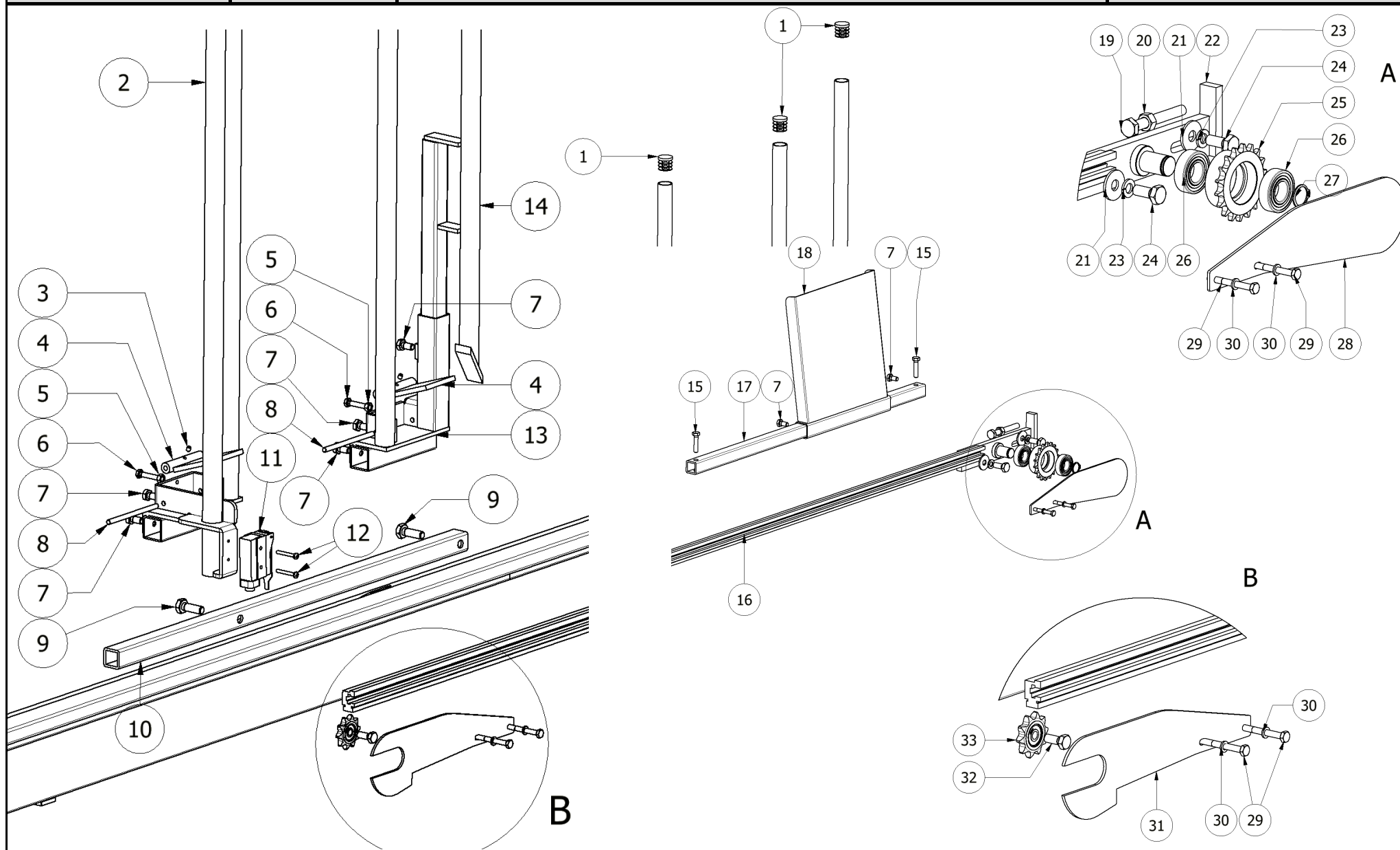
N°	CODICE	DESCRIZIONE	DESCRIPTION	Q.tà
1	FER03914	CONTROPIASTRA POSTERIORE		4
2	FER05575	PIASTRA PASSO FORI 75 Ø15		2
3	00000887	VTE M14 X 90 UNI5737 ZINCATO		4
4	00000380	VTE M8 X 50 UNI5737 ZINCATO		4
5	FER05574	PIASTRA PASSO FORI 75 M14		2
6	FER05508	SUPPORTO ACCATASTATORE ANTERIORE DX		1
7	00000061	VTE M8 X 20 UNI5739 ZINCATO		2
8	FER03028	MOTORE MPQ 160 C		1
9	00000165	ROSETTA M10 UNI 6592V ZINCATO		4
10	00000166	ROSETTA M10 DIN 127-B ZINCATO		6
11	00000079	VTE M10 X 20 UNI5739 ZINCATO		6
12	FER01912	CORONA Z18 1/2" 5/16" FUTURA		1
13	FER05576	CARDANETTO MAGGIORE TRASMISSIONE ACCATASTATORE		1
14	FER05577	CARDANETTO MINORE TRASMISSIONE ACCATASTATORE		1
15	00000037	DADO UNI 7473 M5 ZINCATO		2
16	00000490	VTE M5 X 30 UNI5737 ZINCATO		2
17	FER01914	CORONA CON PERNO Z18 1/2" 5/16" FUTURA		1
18	00000181	CUSCINETTO 6004-2RS1 - 20 X 42 X 12		2
19	FER01915	SUPPORTO INGRANAGGIO Z18 1/2" 5/16" FUTURA		1
20	00000194	ANELLO UNI 7435 - 20		1

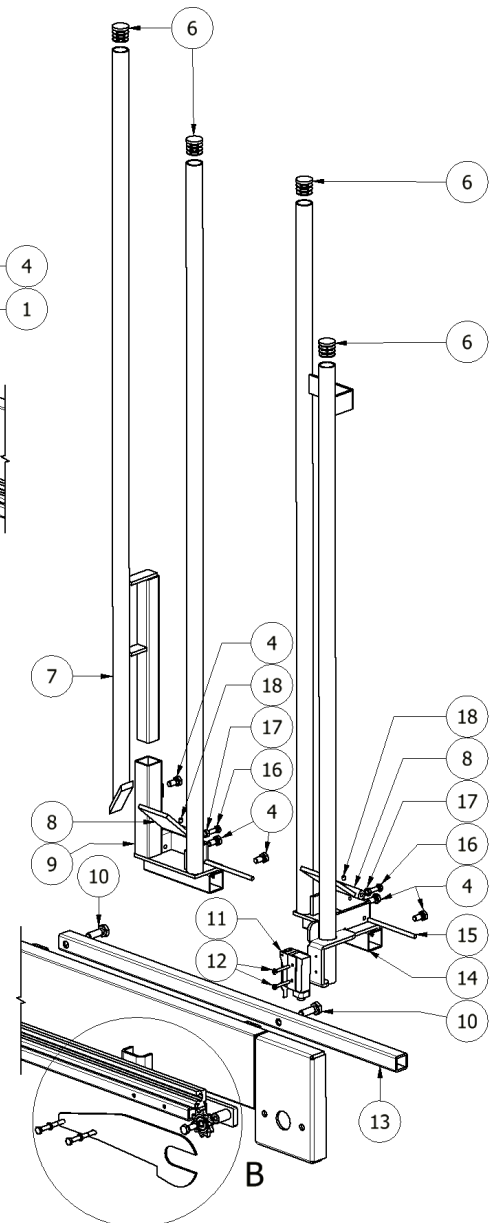
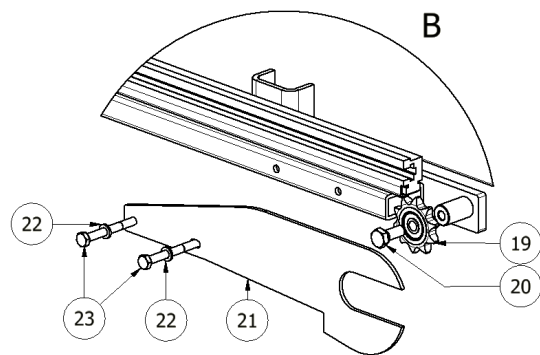
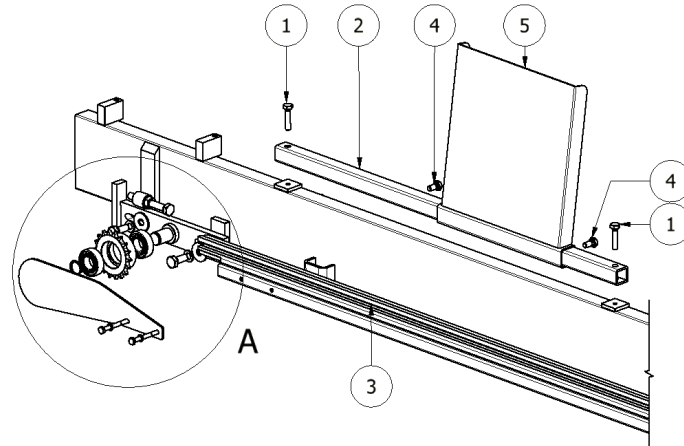
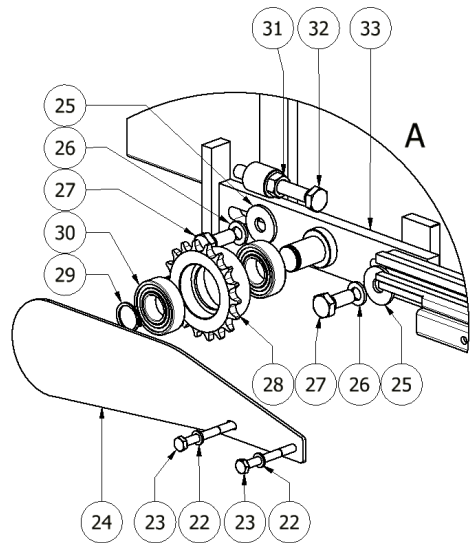


N°	CODICE	DESCRIZIONE	DESCRIPTION	Q.tà
21a	FER08096	ANCORAGGIO CILINDRO ARIA ACCATASTATORE FUT TRAIN		1
21b	FER08080	ANCORAGGIO CILINDRO ARIA ACCATASTATORE FUT SEMOV		
22	00000166	ROSETTA M10 DIN 127-B ZINCATO		4
23	00000079	VTE M10 X 20 UNI5739 ZINCATO		4
24	00000112	RACCORDO INNESTO RAPIDO D4 - 1/8" DIRITTO		2
25	00002023	VALVOLA CAMOZZI 5/2 VIE ATTACCHI 1/8"		1
26	00000869	BOBINA 12 V		1
27	FER05770	CONNETTORE #C6201#		1
28	00000452	SILENZIATORE DA 1/8"		2
29	00000396	RACCORDO INNESTO RAPIDO D8 - 1/8" 90°		1
30	FER03914	CONTROPIASTRA POSTERIORE		2
31	00001224	VTE M8 X 90 UNI5737 ZINCATO		4
32	00001338	VITE UNI 7687 M4X25 INOX		2
33	FER08097	LAMIERA SOLLEVA PANNELL CILINDR ACCATAST FUT TRAIN		1
34	00001252	VTSEI UNI 5933 M8X20 ZINCATO		2
35	00000253	RACCORDO INNESTO RAPIDO D4 - 1/8" 90°		2
36	00002588	CILINDRO Ø80/180 ACCATASTATORE		1
37	ME000214	CASSETTA IP56 GEWISS		1
38	ME000304	SCHEDA ACCATASTATORE FUTURA COMPLETA		1

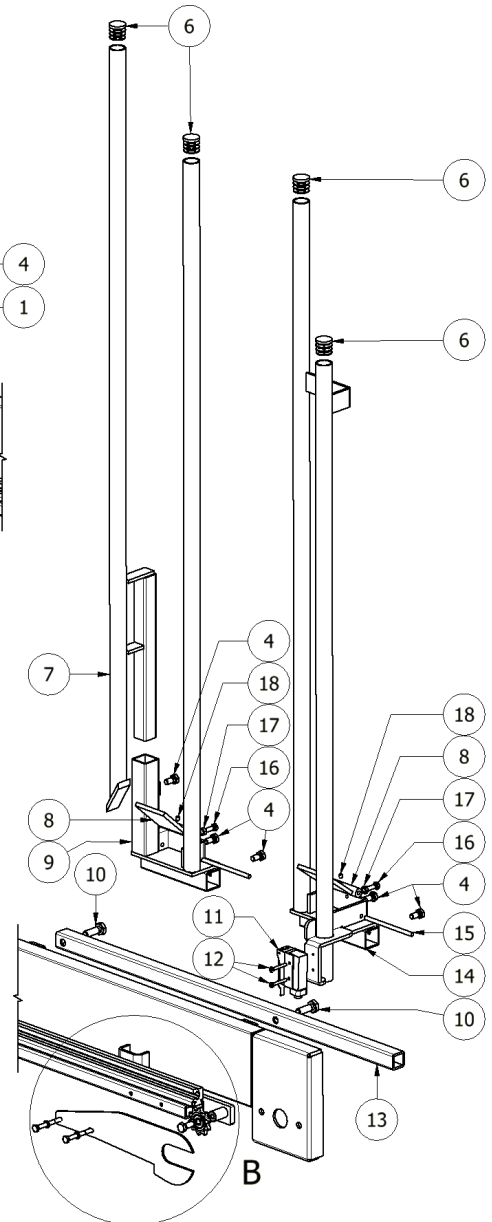
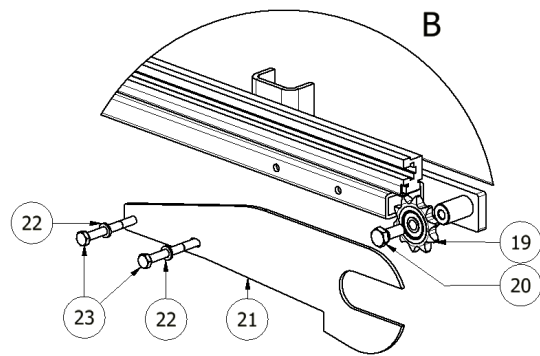
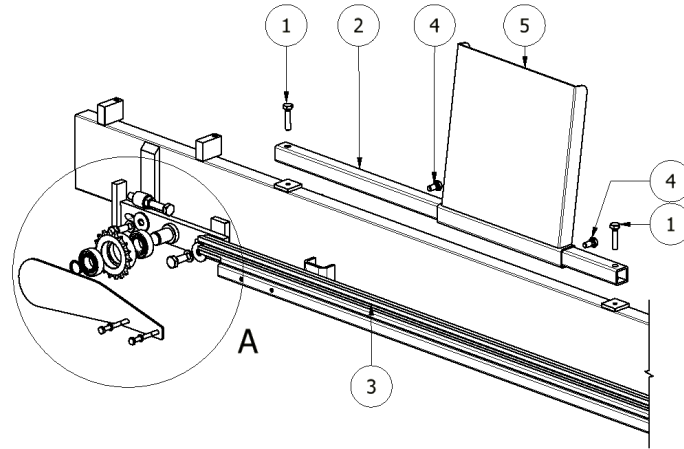
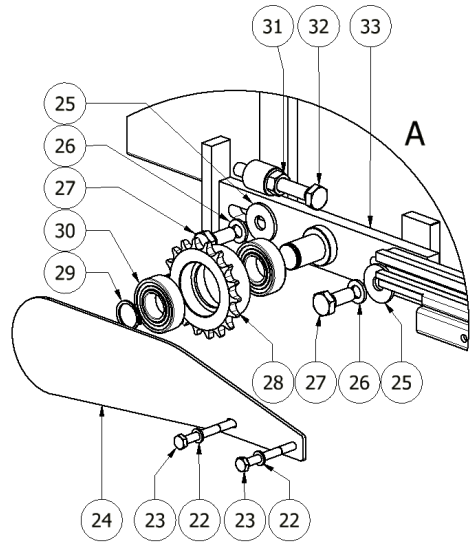


N°	CODICE	DESCRIZIONE	DESCRIPTION	Q.tà
1	00002165	TAPPO PLASTICA Ø26		4
2	FER05493	SUPPORTO SCORREVOLE GUIDA PANNELLO ANTER. ESTERNO		1
3	00001700	VSTEI UNI 5929-M5X5 ZINCATO		2
4	FER05498	BLOCCA PANNELLO		2
5	00000056	DADO M6 UNI5588 ZINCATO		2
6	00000030	VTE M6 X 30 UNI5737 ZINCATO		2
7	00000060	VTE M8 X 16 UNI5739 ZINCATO		11
8	00000583	PERNO D6X95		2
9	00000081	VTE M10 X 30 UNI5739 ZINCATO		2
10	FER05579	BARRA SOSTEGNO SUPPORTI SCORREVOLI		1
11	ME000177	FINECORSO A LEVA		1
12	00000874	VITE UNI 7895 M4x30 ZINCATO		2
13	FER05495	SUPPORTO SCORREVOLE GUIDA PANNELLO ANTERIORE INT.		1
14	FER05499	GUIDA PANNELLO MOBILE ACCATASTATORE ANTERIORE		1
15	00001202	VTE M8 X 35 UNI5739 ZINCATO		6
16	FER05827	PROFILO SOSTIENI CATENA 1/2" COMBI 1 C3 L2000		3
17	FER05487	BARRA GUIDA BANDELLA ACCATASTATORE L=730		3
18	FER05486	BANDELLA ACCATASTATORE		3
19	00000087	VTE M10 X 80 UNI5739 ZINCATO		1
20	00000092	DADO M10 UNI5588 ZINCATO		1



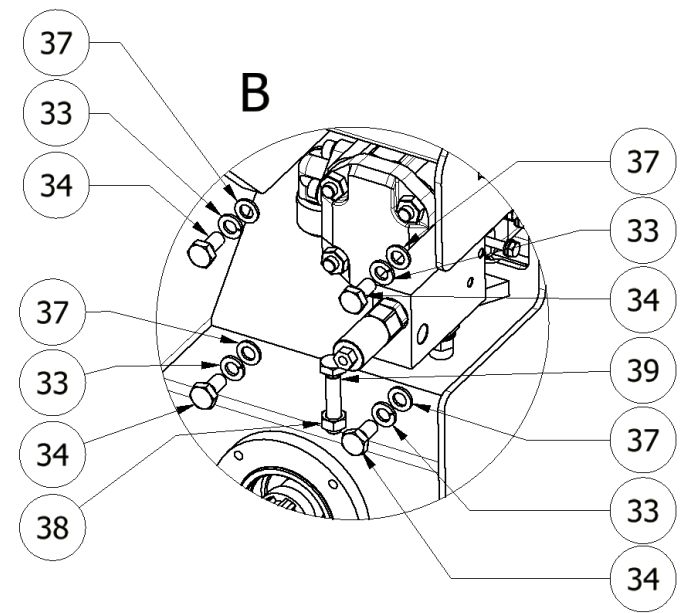
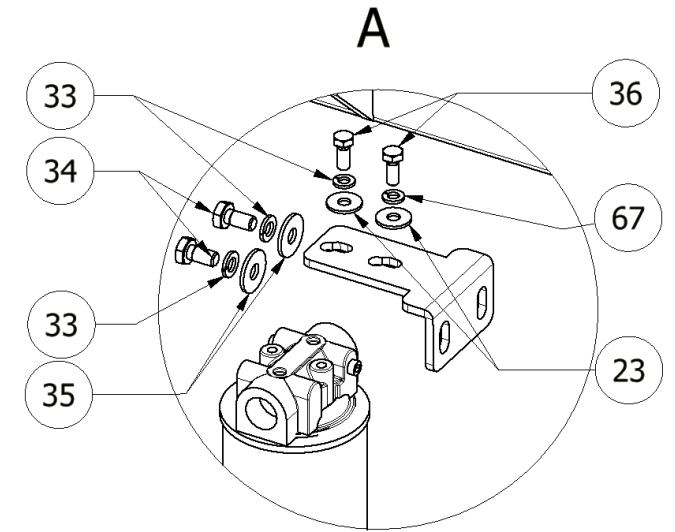
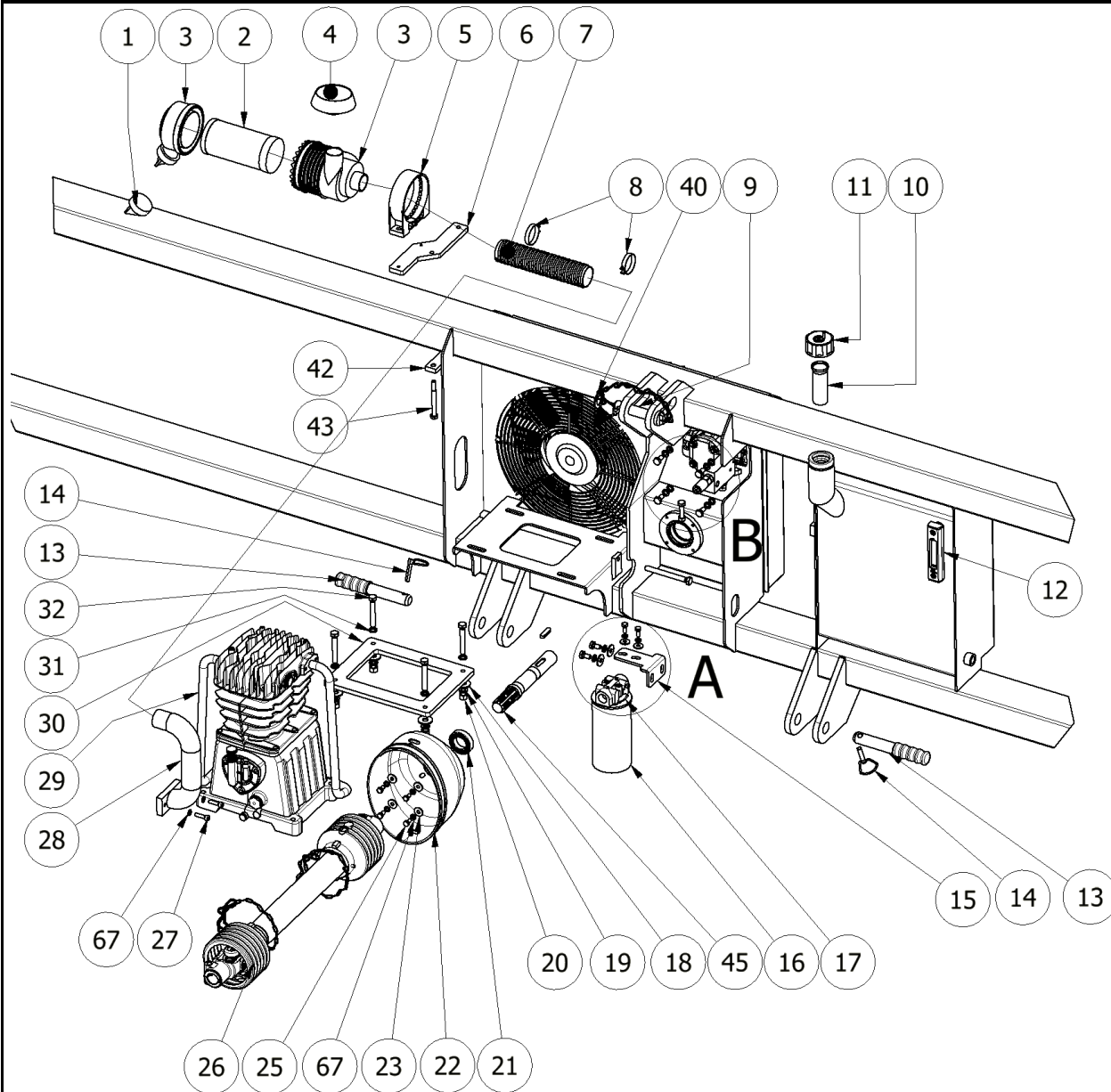


N°	CODICE	DESCRIZIONE	DESCRIPTION	Q.tà
1	00001202	VTE M8 X 35 UNI5739 ZINCATO		6
2	FER05487	BARRA GUIDA BANDELLA ACCATASTATORE L=730		3
3	FER05827	PROFILO SOSTIENI CATENA 1/2" COMBI 1 C3 L2000		3
4	00000060	VTE M8 X 16 UNI5739 ZINCATO		7
5	FER05486	BANDELLA ACCATASTATORE		3
6	00002165	TAPPO PLASTICA Ø26		4
7	FER05500	GUIDA PANNELLO MOBILE ACCATASTATORE POSTERIORE		1
8	FER05498	BLOCCA PANNELLO		2
9	FER05496	SUPPORTO SCORREVOLE GUIDA PANNELLO POSTERIORE INT.		1
10	00000081	VTE M10 X 30 UNI5739 ZINCATO		2
11	ME000177	FINECORSO A LEVA		1
12	00000874	VITE UNI 7895 M4x30 ZINCATO		2
13	FER05579	BARRA SOSTEGNO SUPPORTI SCORREVOLI		1
14	FER05492	SUPPORTO SCORREVOLE GUIDA PANNELLO POSTER. ESTERNO		1
15	FER10952	TONDO INOX Ø6 L=86		2
16	00000030	VTE M6 X 30 UNI5737 ZINCATO		2
17	00000056	DADO M6 UNI5588 ZINCATO		2
18	00001700	VSTEI UNI 5929-M5X5 ZINCATO		2
19	00000270	PIGNONE Z10 CON CUSCINETTO		1
20	00000061	VTE M8 X 20 UNI5739 ZINCATO		1

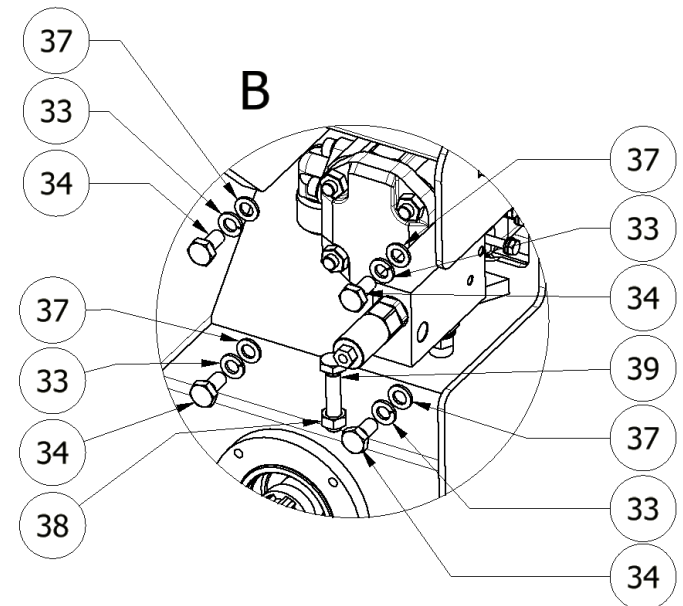
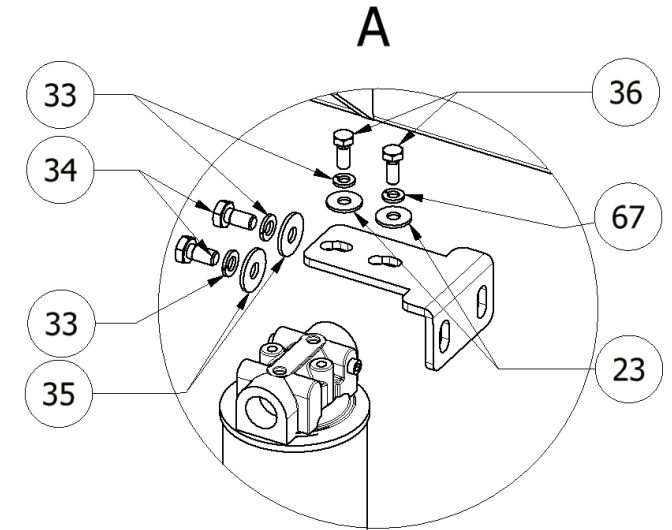
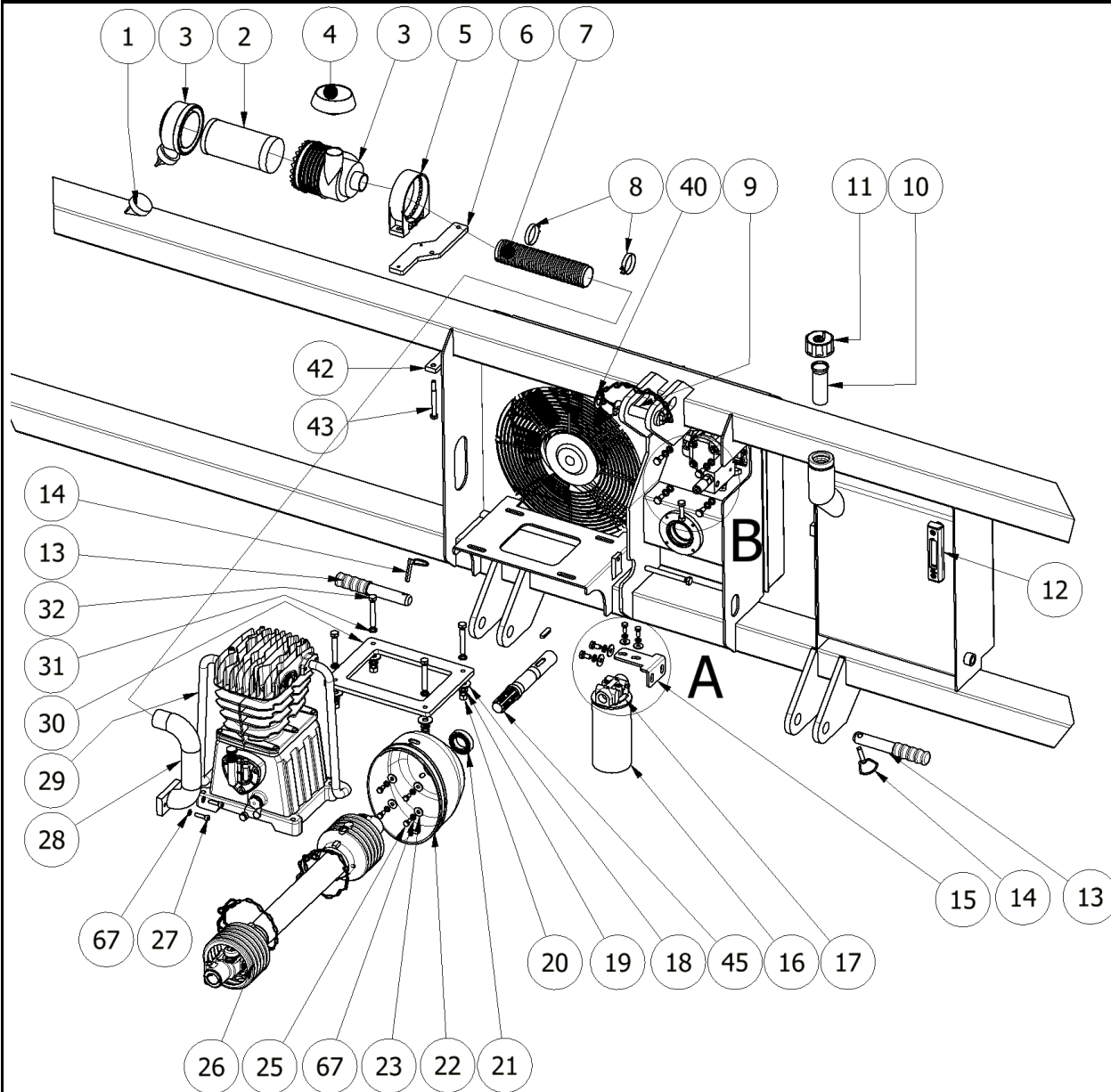


**Futura****Accatastatore posteriore****TAVOLA
DRAWING****37**

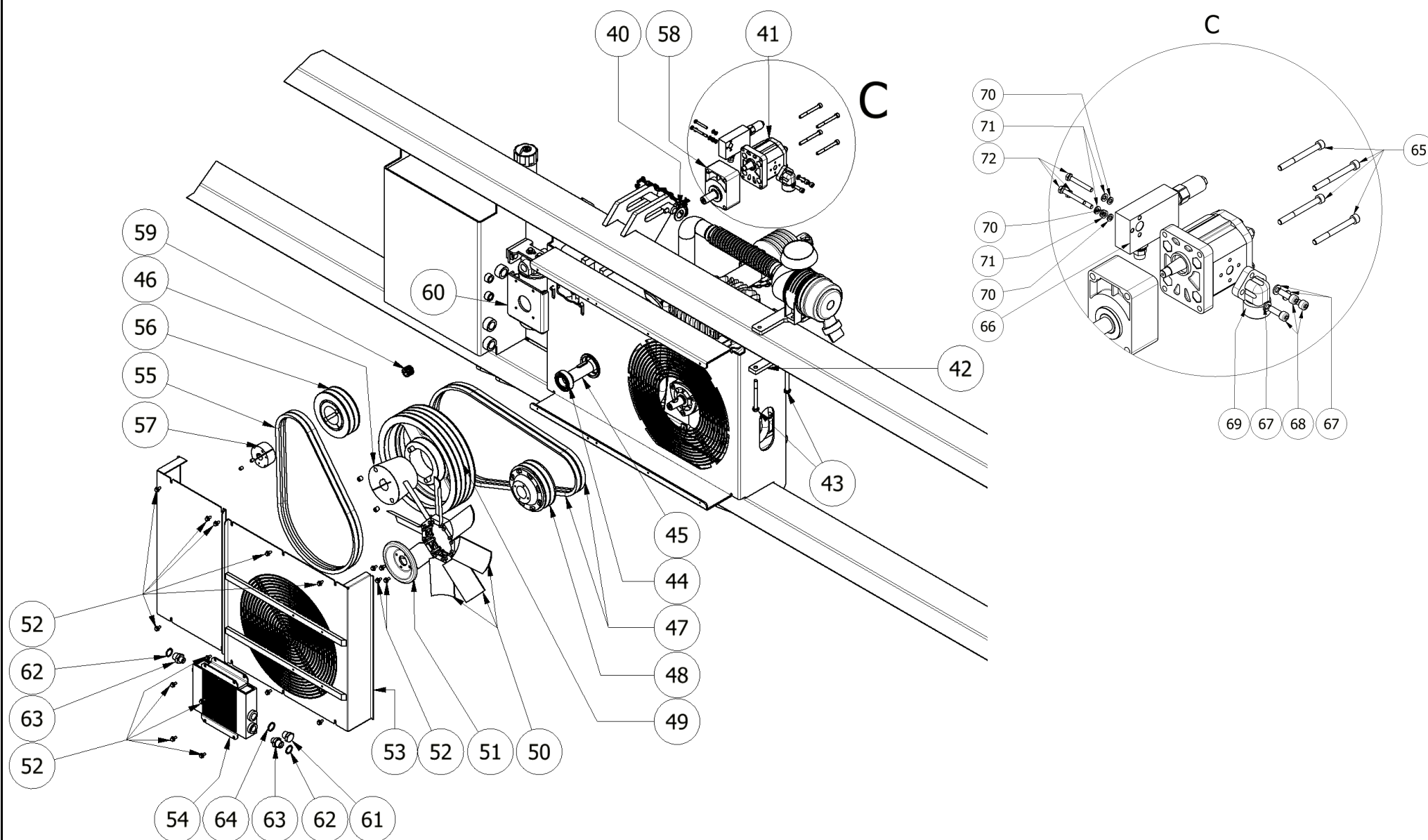
N°	CODICE	DESCRIZIONE	DESCRIPTION	Q.tà
21	FER05488	CARTER CATENA ACCATASTATORE LATO POSTERIORE SINISTRO		1
22	00000157	ROSETTA M6 UNI 6592V ZINCATO		4
23	00000491	VTE M6 X 55 UNI5737 ZINCATO		4
24	FER05489	CARTER CATENA ACCATASTATORE LATO POSTERIORE DESTRO		1
25	00000167	ROSETTA M10 UNI 6593 ZINCATO		2
26	00000166	ROSETTA M10 DIN 127-B ZINCATO		2
27	00000080	VTE M10 X 25 UNI5739 ZINCATO		2
28	FER05580	INGRANAGGIO CATENA ACCATASTATORE Z18		1
29	00000194	ANELLO UNI 7435 - 20		1
30	00000181	CUSCINETTO 6004-2RS1 - 20 X 42 X 12		2
31	00000092	DADO M10 UNI5588 ZINCATO		1
32	00000087	VTE M10 X 80 UNI5739 ZINCATO		1
33	FER05497	TENDITORE CATENA ACCATASTATORE FUTURA POSTERIORE		1
34				
35				
36				
37				
38				
39				
40				



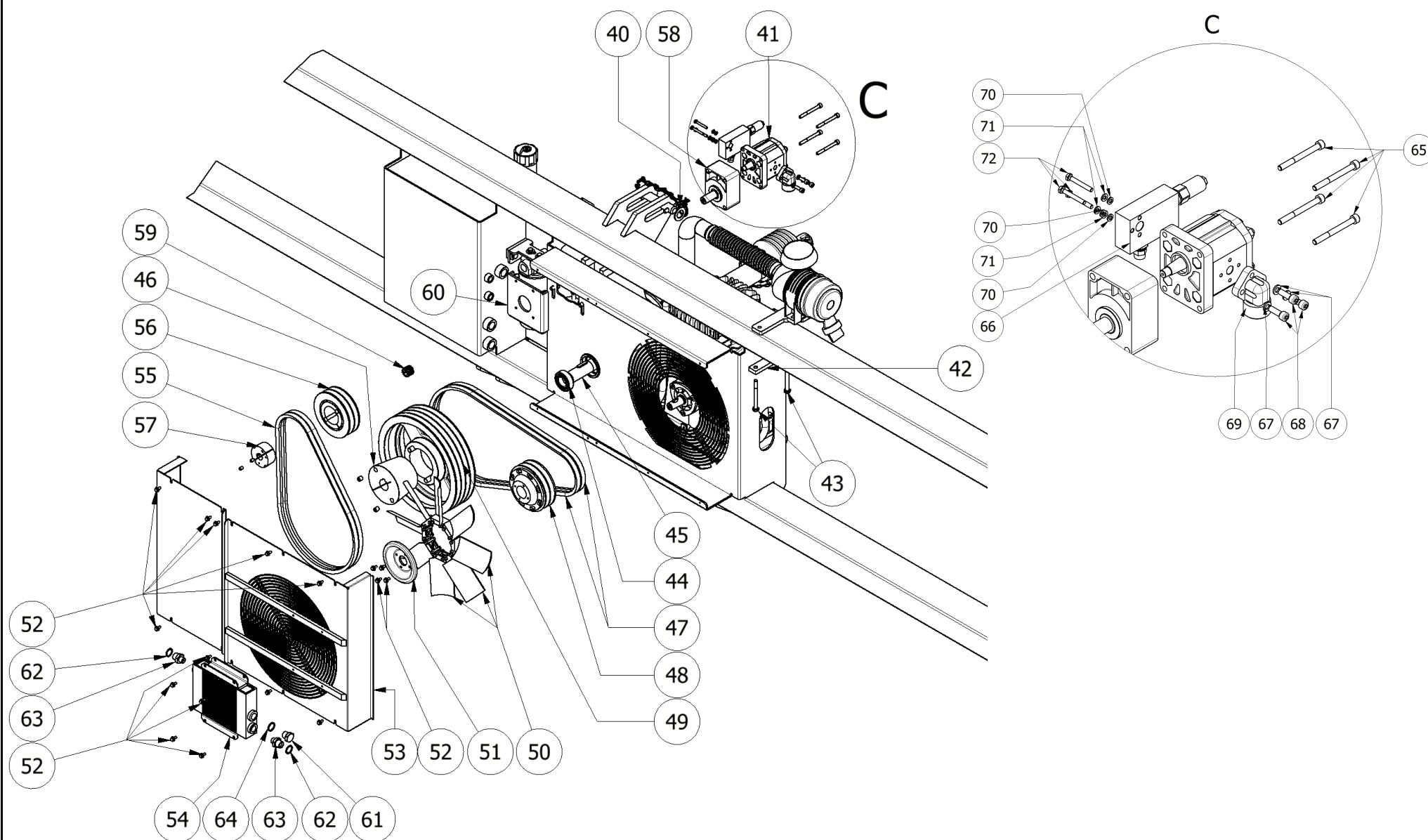
N°	CODICE	DESCRIZIONE	DESCRIPTION	Q.tà
1	00003240	TAPPO IN GOMMA PER FILTRO DONALDSON		1
2	00001514	CARTUCCIA FILTRO ARIA 4"		1
3	00001513	FILTRO DONALDSON 4"		1
4	00001517	CAPPELLO PARAPIOGGIA 3" / 4"		1
5	00001512	STAFFA PER FILTRO 4"		1
6	FER08380	SUPPORTO FILTRO ARIA TUBO 120X80		1
7	00002774	TUBO ARIA FLEX Ø _{int} 50		1
8	00001516	FASCETTA TUBO Ø45		2
9	00001168	SPINA 3° PUNTO D.25 CON COPIGLIA A SCATTO Ø10		1
10	00001748	ELEMENTO FILTRANTE OLIO A RETE		1
11	00001747	TAPPO RIEMPIMENTO OLIO		1
12	00001443	INDICATORE VISIVO LIVELLO OLIO P171917		1
13	FER02891	SPINA D28 - ATTACCO SOLLEVAMENTO PARALLELE		2
14	00001169	COPIGLIA A SCATTO D10		2
15	FER05632	PIASTRA SUPPORTO FILTRO IDRAULICO		1
16	00001527	FILTRO IDRAULICO DONALDSON P171610		1
17	00001393	TESTA FILTRO IDRAULICO FACA 60/80		1
18	00000364	ROSETTA M12 UNI 6593 ZINCATO		4
19	00000169	ROSETTA M12 DIN 127-B ZINCATO		4
20	00001305	DADO M12 UNI5587 ZINCATO		4

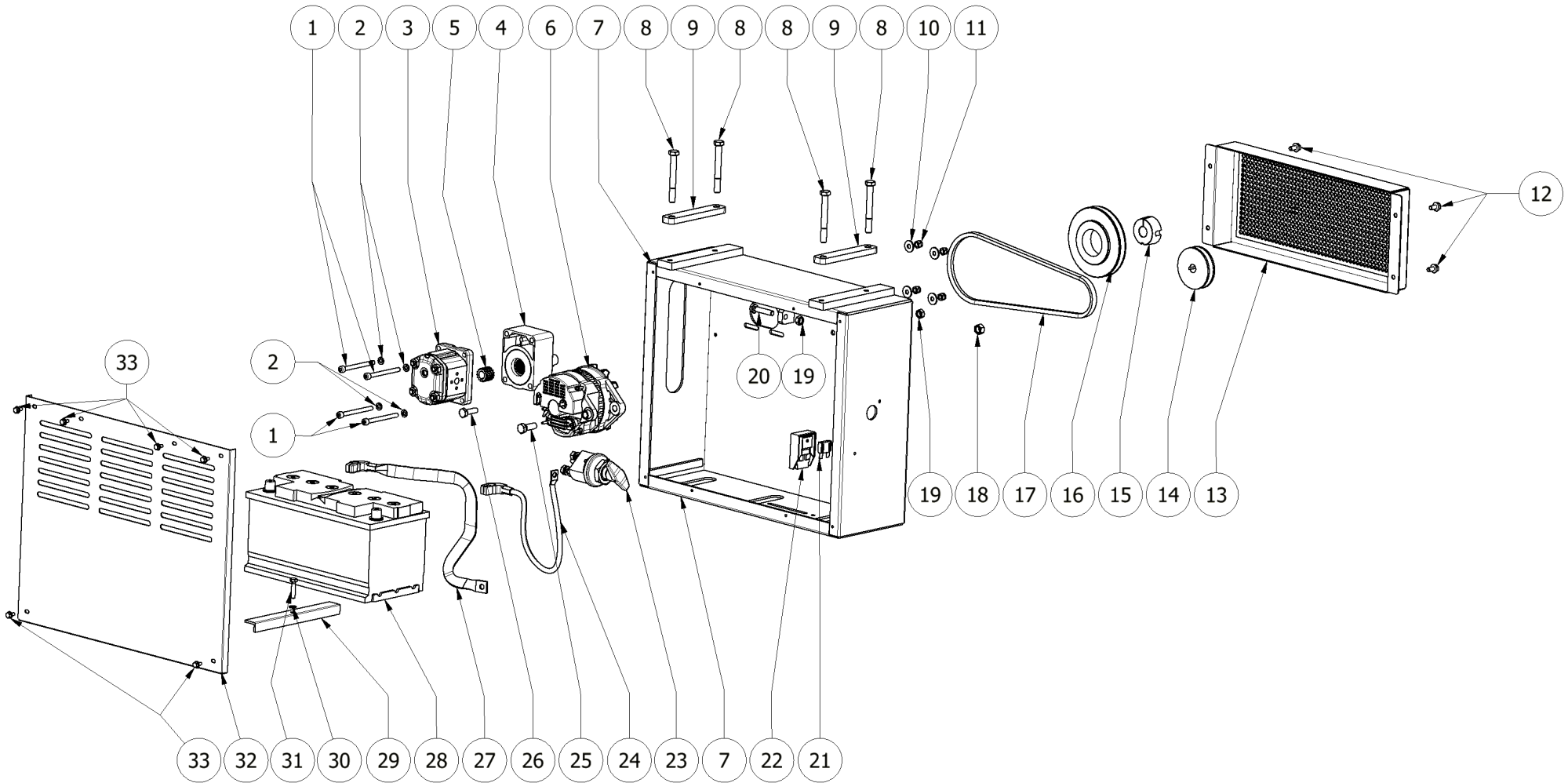


N°	CODICE	DESCRIZIONE	DESCRIPTION	Q.t à
21	00000183	CUSCINETTO 6007-2RS1 - 35 X 62 X 14		1
22	00001642	PROTEZIONE CARDANO 36/141		1
23	00000163	ROSETTA M8 UNI 6593 ZINCATO		6
24	00000162	ROSETTA M8 DIN 127-B ZINCATO		11
25	00000060	VTE M8 X 16 UNI5739 ZINCATO		4
26	00001635	CARDANO		1
27	00001172	VTCEI UNI 5931-M8X30 ZINCATO		2
28	FER04872	ATTACCO ASPIRAZIONE COMPRESSORE CURVO		1
29	00002113	COMPRESSORE FIAC AB678		1
30	FER08384	PIASTRA SUPPORTO COMPRESSORE FUTURA TRAINATA		1
31	00000168	ROSETTA M12 UNI 6592V ZINCATO		4
32	00000106	VTE M12 X 80 UNI5739 ZINCATO		4
33	00000166	ROSETTA M10 DIN 127-B ZINCATO		4
34	00000079	VTE M10 X 20 UNI5739 ZINCATO		4
35	00000167	ROSETTA M10 UNI 6593 ZINCATO		2
36	00000061	VTE M8 X 20 UNI5739 ZINCATO		2
37	00000165	ROSETTA M10 UNI 6592V ZINCATO		4
38	00000092	DADO M10 UNI5588 ZINCATO		1
39	00000084	VTE M10 X 50 UNI5739 ZINCATO		1
45	FER03820	ALBERO CARDANICO FUTURA		1

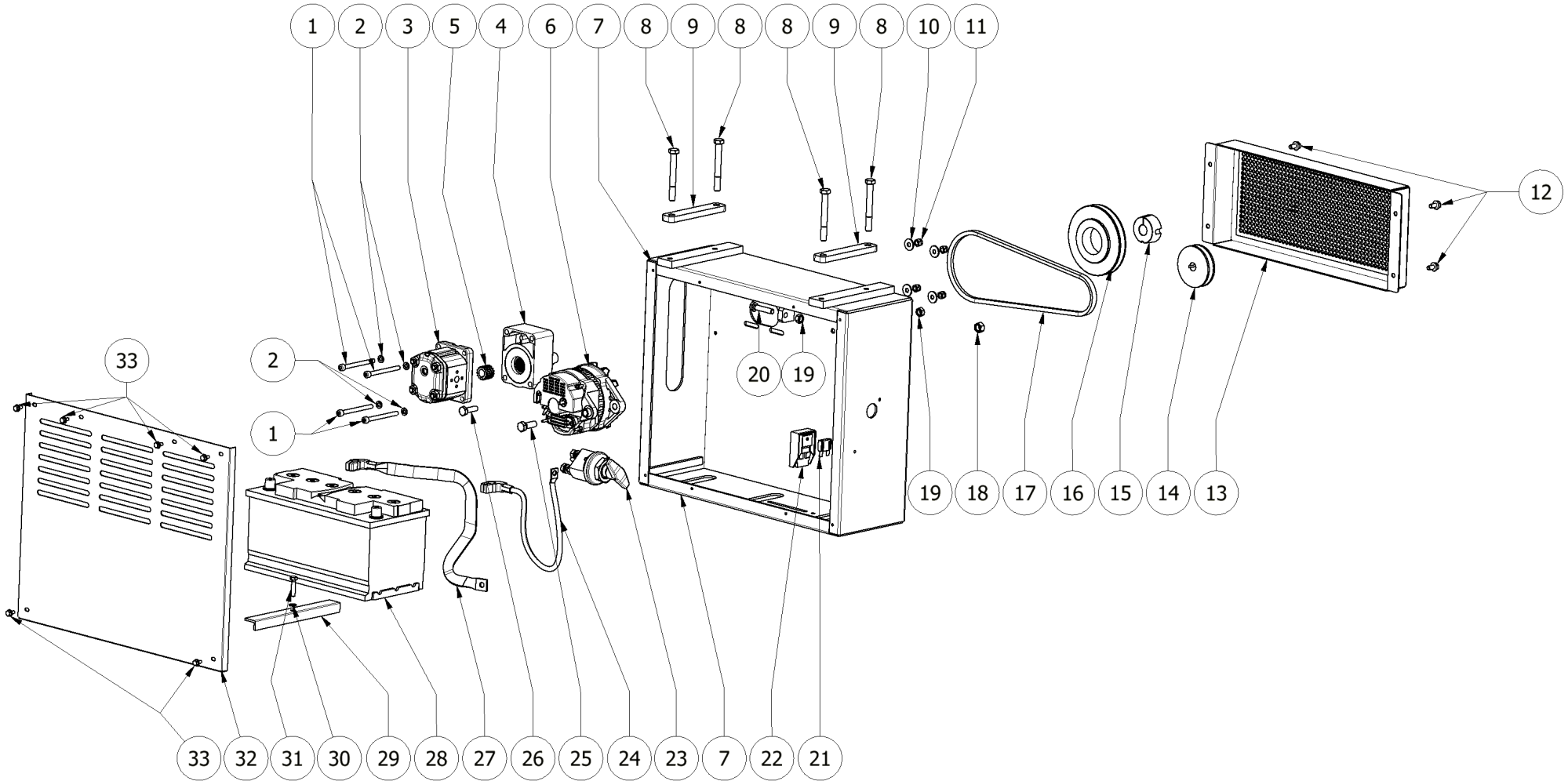


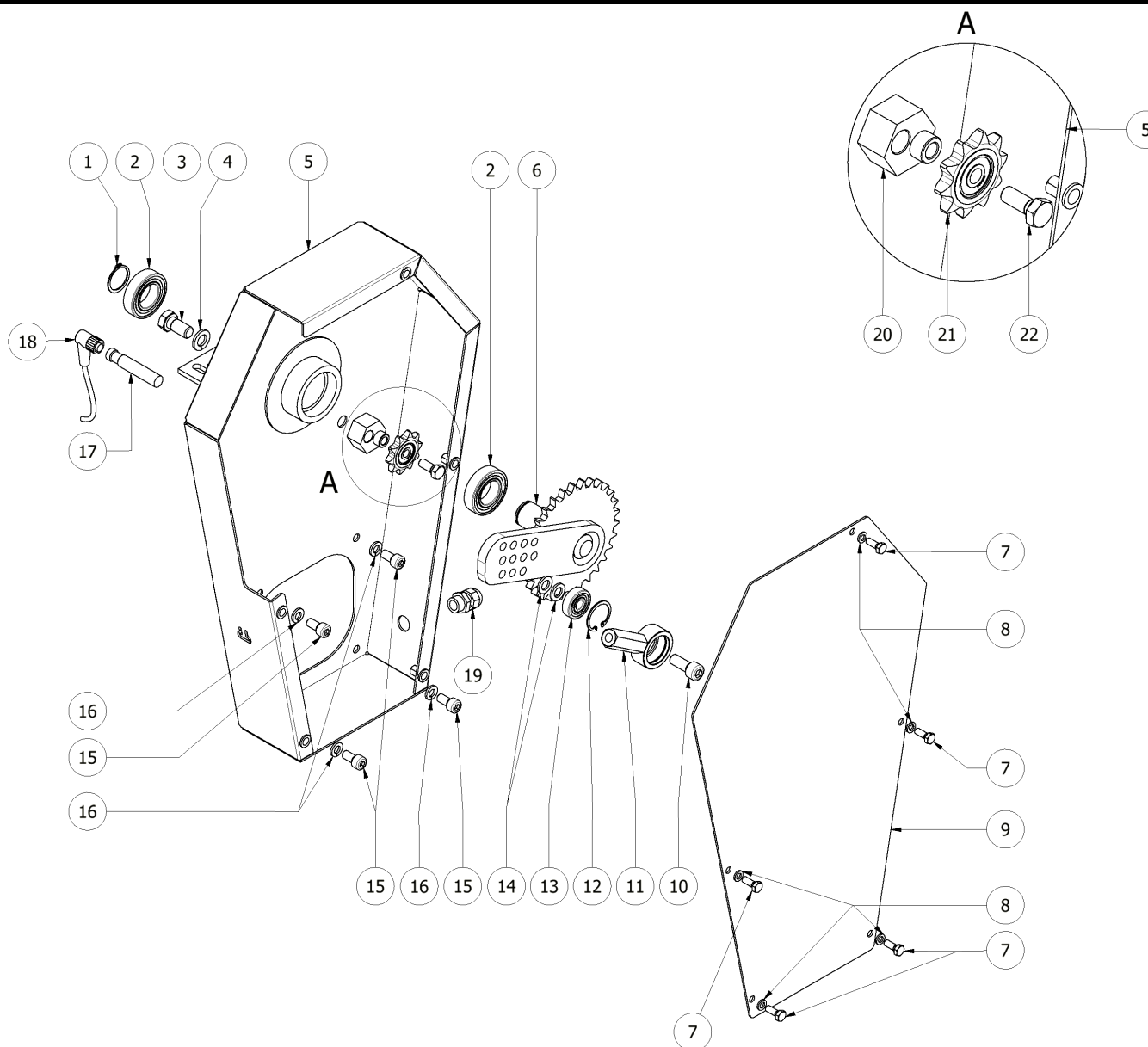
N°	CODICE	DESCRIZIONE	DESCRIPTION	Q.tà
40	FER00841	RONDELLA SPINA TERZO PUNTO - D.26,5		1
41A	00001155-0	POMPA INGR. EUROP, 14L DX		1
41B	00002095	POMPA INGR. EUROP, 14+14L DX		1
42	FER08363	PIASTRA PASSO FORI 131 Ø10		1
43	00001227	VTE M10 X 100 UNI5737 ZINCATO		2
44	00000183	Cuscinetto 6007-2RS1 - 35 x 62 x 14		1
45	FER03820	ALBERO CARDANICO FUTURA		1
46	00001940	ATTACCO PULEGGIA CONICO 3535 - 35		1
47	00001692	CINGHIA TRAPEZ. DENTELLATA XPB-1470		2
48	FER08735	PULEGGIA COMPRESSORE AB 678		1
49	00001939	PULEGGIA SPB 315X4 - 3535		1
50	00001658	PALE VENTOLA COMPRESSORE AB670		8
51	00001659	COPERCHIO PER PALE VENTOLA COMPRESSORE AB670		1
52	00001198	VITE TE CON FLANGIA DIN 6921 M6X12 ZINCATO		4
53	FER08406	CARTER GRUPPO ENERGIA CON RETE VENTOLA		1
54	00001450	PACCO RADIANTE (RAL15/2)		1
55	00001690	CINGHIA TRAPEZ. DENTELLATA XPB-1285		2
56	00001941	PULEGGIA POMPA SPB 140x2 - 2012		1
57	00001711	BUSSOLA CONICA PULEGGIA 2012 Ø22		1
58	00000646	SUPPORTO TIROCINGHIA GR.2		1



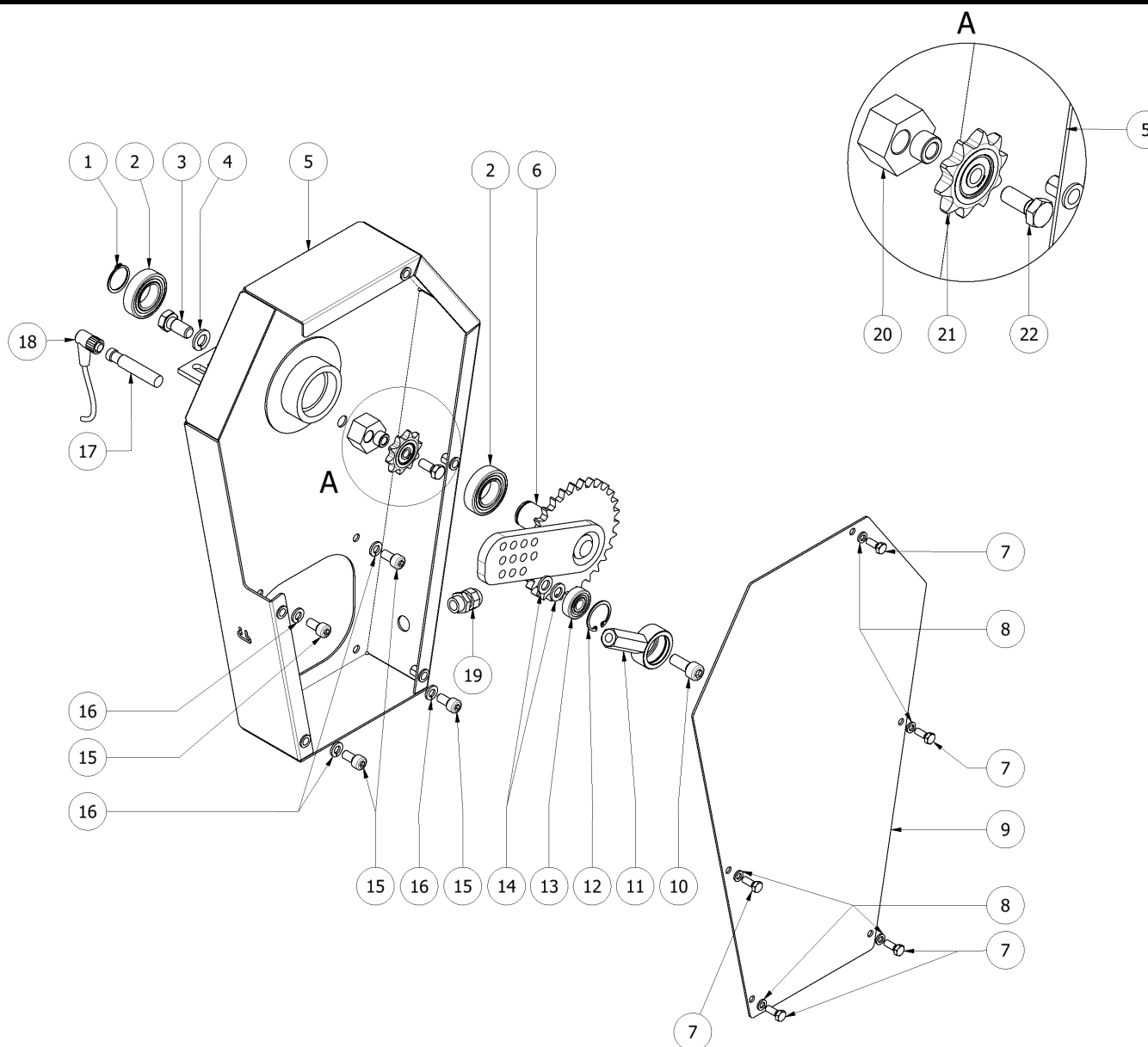


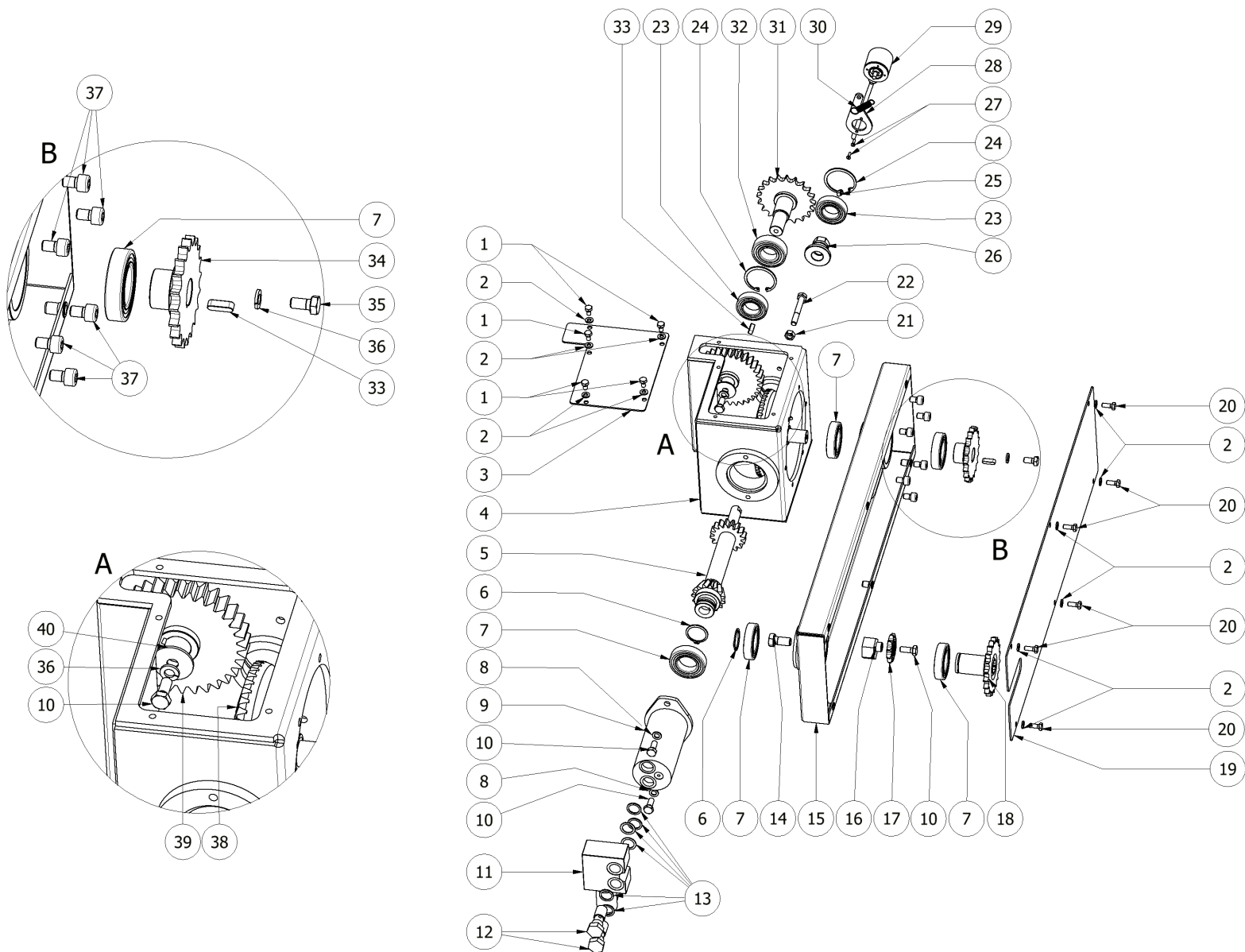
N°	CODICE	DESCRIZIONE	DESCRIPTION	Q.tà
1	00001143	VTCEI UNI 5931-M8X90 ZINCATO		4
2	00000162	ROSETTA M8 DIN 127-B ZINCATO		4
3	00002463	MOTORE GR.2 FL.EUROPEA REVERS. 6,4 DRENAGGIO EST.		1
4	00000646	SUPPORTO TIROCINGHIA GR.2		1
5	00001907	SEMIGIUNTO Z15 PER SUPPORTO TIROCINGHIA		1
6	ME000107	ALTERNATORE AAK3563 14V 65A		1
7	FER08885	VANO ALTERNATORE FUTURA		1
8	00000489	VTE M12 X 100 UNI5737 ZINCATO		4
9	FER08887	PIASTRA 2 FORI Ø13 PASSO 133		2
10	00000163	ROSETTA M8 UNI 6593 ZINCATO		4
11	00000077	DADO UNI 7473 M8 ZINCATO		4
12	00001137	VITE TE CON FLANGIA ZIGRINATA M8X16 ZINCATO		4
13	FER09117	CARTER CHIUSURA PULEGGE VANO ALTERNATORE		1
14	FER03528	PULEGGIA Ø80 ALTERNATORE		1
15	00002644	ATTACCO PULEGGIA CONICO 1610-22		1
16	00002642	PULEGGIA SPA Ø140/1		1
17	00002668	CINGHIA TRAPEZ. DENTELLATA XPA-900		1
18	00000113	DADO M12 UNI5588 ZINCATO		1
19	00000092	DADO M10 UNI5588 ZINCATO		2
20	00000084	VTE M10 X 50 UNI5739 ZINCATO		1



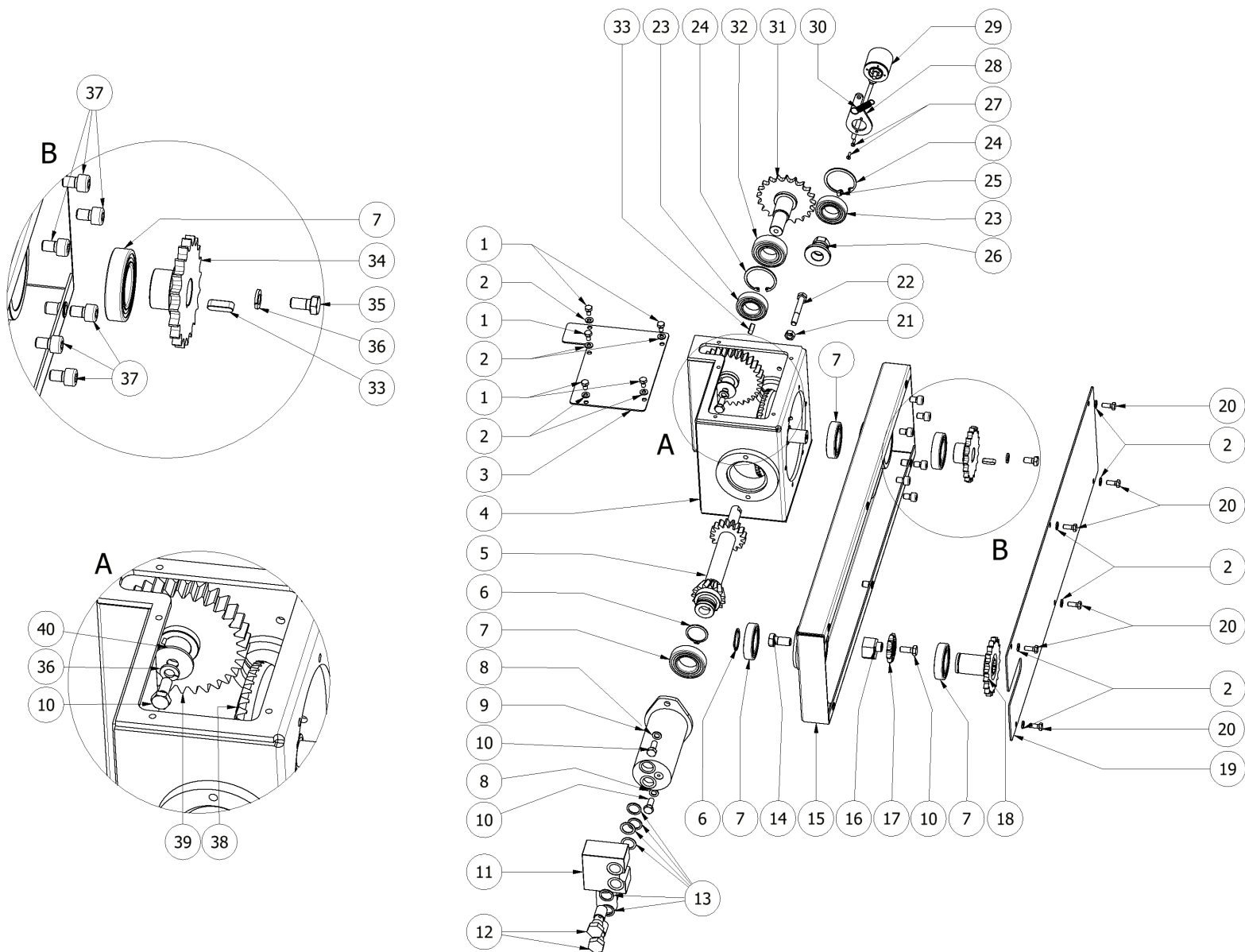


N°	CODICE	DESCRIZIONE	DESCRIPTION	Q.tà
1	00000196	ANELLO UNI 7435 - 25		1
2	00000455	CUSCINETTO 6005-2RS1 - 25 X 47 X 12		2
3	00000096	VTE M12 X 25 UNI5739 ZINCATO		1
4	00000169	ROSETTA M12 DIN 127-B ZINCATO		1
5A	FER05586	SCATOLA TRASLATORE PER DISTANZA DA 26 A 38 cm		1
5B	FER05587	SCATOLA TRASLATORE PER DISTANZA DA 40 A 60 cm		1
5C	FER05588	SCATOLA TRASLATORE PER DISTANZA DA 30 A 50 cm		1
5D	FER10957	SCATOLA TRASLATORE PER DISTANZA DA 60 A 75 cm		1
6A	FER05585	INGRANAGGIO Z30 1/2" 5/16" CON PIASTRA DA 26 A 38		1
6B	FER05584	INGRANAGGIO Z30 1/2" 5/16" CON PIASTRA DA 40 A 60		1
6C	FER05509	INGRANAGGIO Z30 1/2" 5/16" CON PIASTRA DA 30 A 50		1
6D	FER11059	INGRANAGGIO Z30 1/2" 5/16" CON PIASTRA DA 60 A 75		1
7	00000041	VTE M6 X 16 UNI5739 ZINCATO		5
8	00000157	ROSETTA M6 UNI 6592V ZINCATO		5
9A	FER05591	CARTER SCATOLA TRASLATORE DISTANZE DA 26 A 38 cm		1
9B	FER05589	CARTER SCATOLA TRASLATORE DISTANZE DA 30 A 50 cm		1
9C	FER05590	CARTER SCATOLA TRASLATORE DISTANZE DA 40 A 60 cm		1
9D	FER10980	CARTER SCATOLA TRASLATORE DISTANZE DA 60 a 75 cm		1
10	00000650	VTCEI UNI 5931-M10X25 ZINCATO		1
11	FER05592	SNODO DRITTO BASE ESAGONALE PER TRASLATORE		1

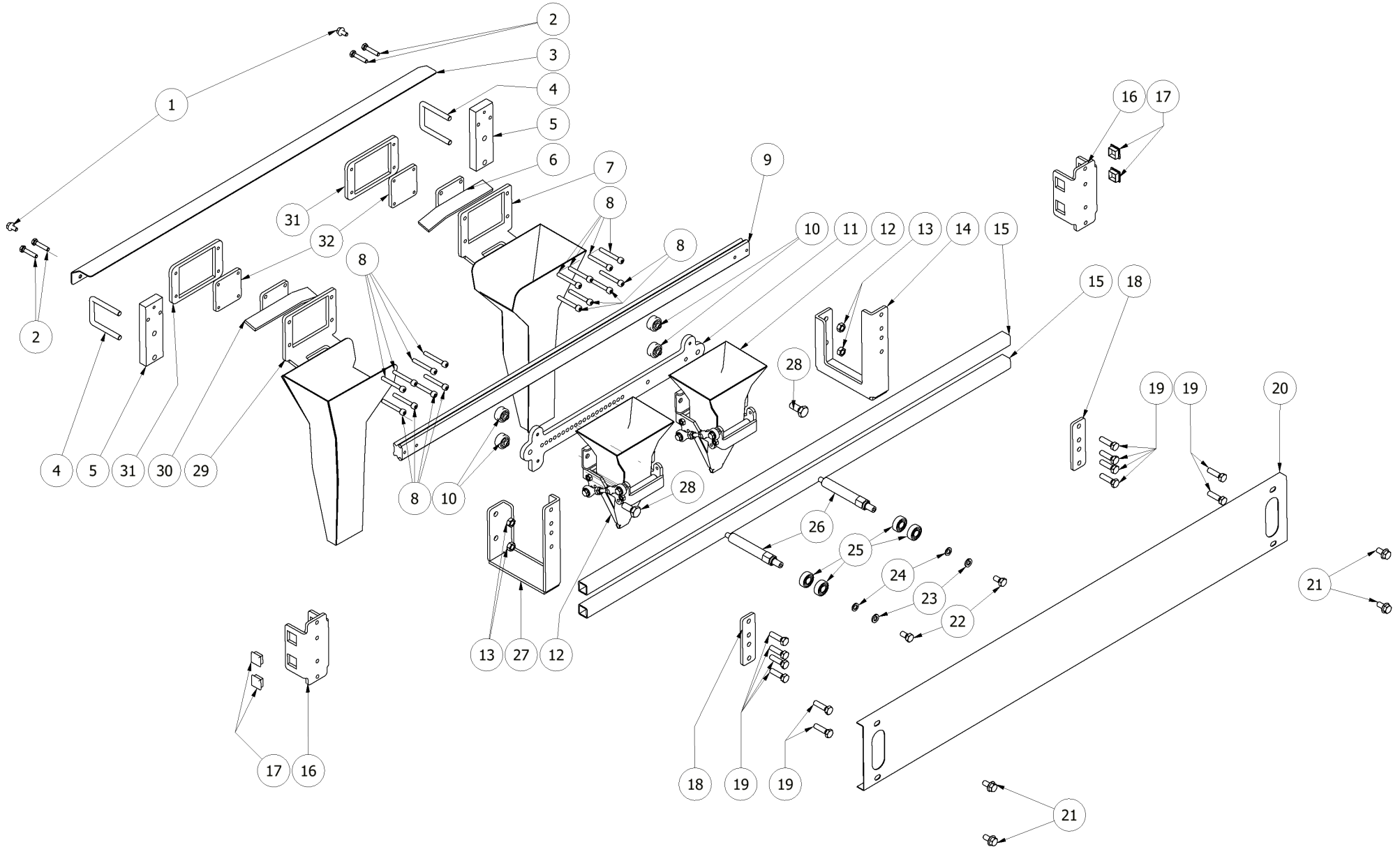




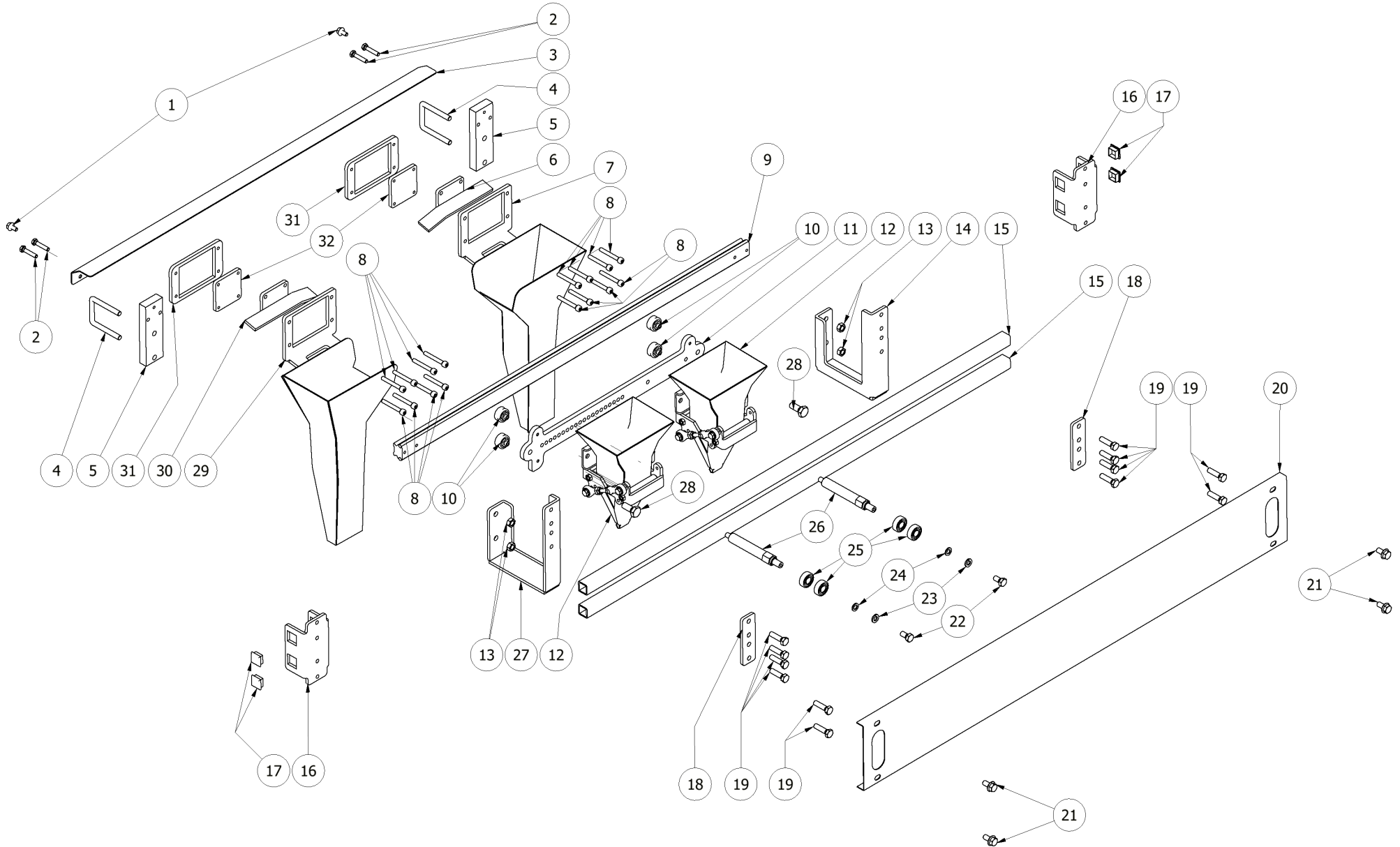
N°	CODICE	DESCRIZIONE	DESCRIPTION	Q.tà
1	00000039	VTE M6 X 10 UNI5739 ZINCATO		5
2	00001782	ROSETTA M6 DIN 127-B INOX		11
3	FER05602	COPERCHIO SCATOLA INGRANAGGI PRINCIPALE		1
4	FER05603	SCATOLA INGRANAGGI PRINCIPALE		1
5	FER05606	INGRANAGGIO PRINCIPALE MOTORE DOPPIO		1
6	00000197	ANELLO UNI 7435 - 30		2
7	00000182	CUSCINETTO 6006 2RS		5
8	00000161	ROSETTA M8 UNI 6592V ZINCATO		2
9	FER00648	MOTORINO IDRAULICO 50cm ³		1
10	00000061	VTE M8 X 20 UNI5739 ZINCATO		4
11	FER03202	VALVOLA PROPORZIONALE		1
12	FER00721	VITE FORATA 3/8" PER VALVOLA CETOP		1
13	00000657	RONDELLA RAME 3/8"		6
14	00000096	VTE M12 x 25 UNI5739		1
15	FER05599	CARTER LATO ELEMENTO		1
16	FER02034	SUPPORTO TENDICATENA ECCENTRICO		1
17	00000270	PIGNONE Z10 CON CUSCINETTO		1
18	FER05604	INGRANAGGIO Z20 1/2" - 5/16" CON FORO ESAGONALE		1
19	FER05601	COPERCHIO CARTER LATO ELEMENTO		1
20	00000041	VTE M6 X 16 UNI5739 ZINCATO		6



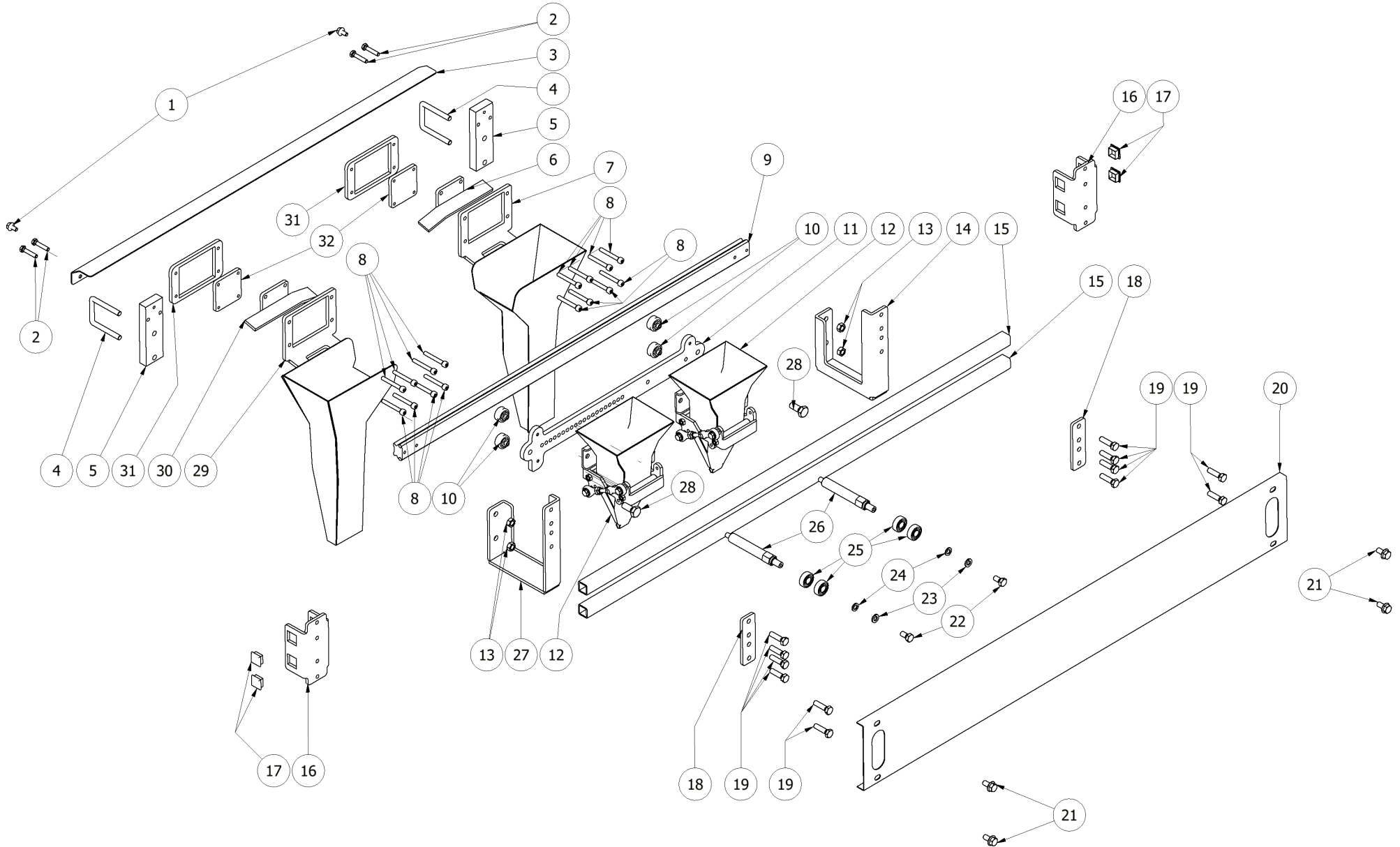
N°	CODICE	DESCRIZIONE	DESCRIPTION	Q.tà
21	00000076	DADO M8 UNI5588 ZINCATO		1
22	00001166	VTE M8 X 60 UNI5737 ZINCATO		1
23	00000455	CUSCINETTO 6005-2RS1 - 25 X 47 X 12		2
24	00000630	ANELLO UNI 7437 - 47		2
25	00001700	VSTEI UNI 5929-M5X5 ZINCATO		1
26	FER05598	REGISTRO REGOLAZIONE GIOCO INGRANAGGI		1
27	00000007	VTSEI UNI 5933 M3X12 ZINCATO		2
28	FER05803	SUPP. ENCODER 360 imp/giro SCATOLA INGRANAGGI		1
29	ME000055	ENCODER 360 IMPULSI/GIRO		1
30	FER00664	MOLLA TRAZ. Ø9x23 FILO Ø0,8 INOX		1
31	FER05595	INGRANAGGIO Z20 1/2"-5/16" SCATOLA INGR PRINCIPALE		1
32	00000187	CUSCINETTO 6205-2RS1 - 25 X 52 X 15		1
33	00000216	LINGUETTA FORMA A 6X6X20 UNI 6604		2
34	FER05594	INGRANAGGIO Z20 1/2"-5/16" ACCOPPIATO CON INGR CON		1
35	00000060	VTE M8 x 16 UNI5739		1
36	00000162	Rosetta M8 DIN 127-B		2
37	00000989	VTCEI UNI 5931-M8X12 ZINCATO		6
38	FER05597	INGRANAGGIO CONICO M=3 Z=45 SCATOLA INGR. PRINCIP.		1
39	FER05596	INGRANAGGIO M=3 Z=32 SCATOLA INGR. PRINCIP.		1
40	00000164	ROSETTA 9x32 UNI 6593 ZINCATO		1

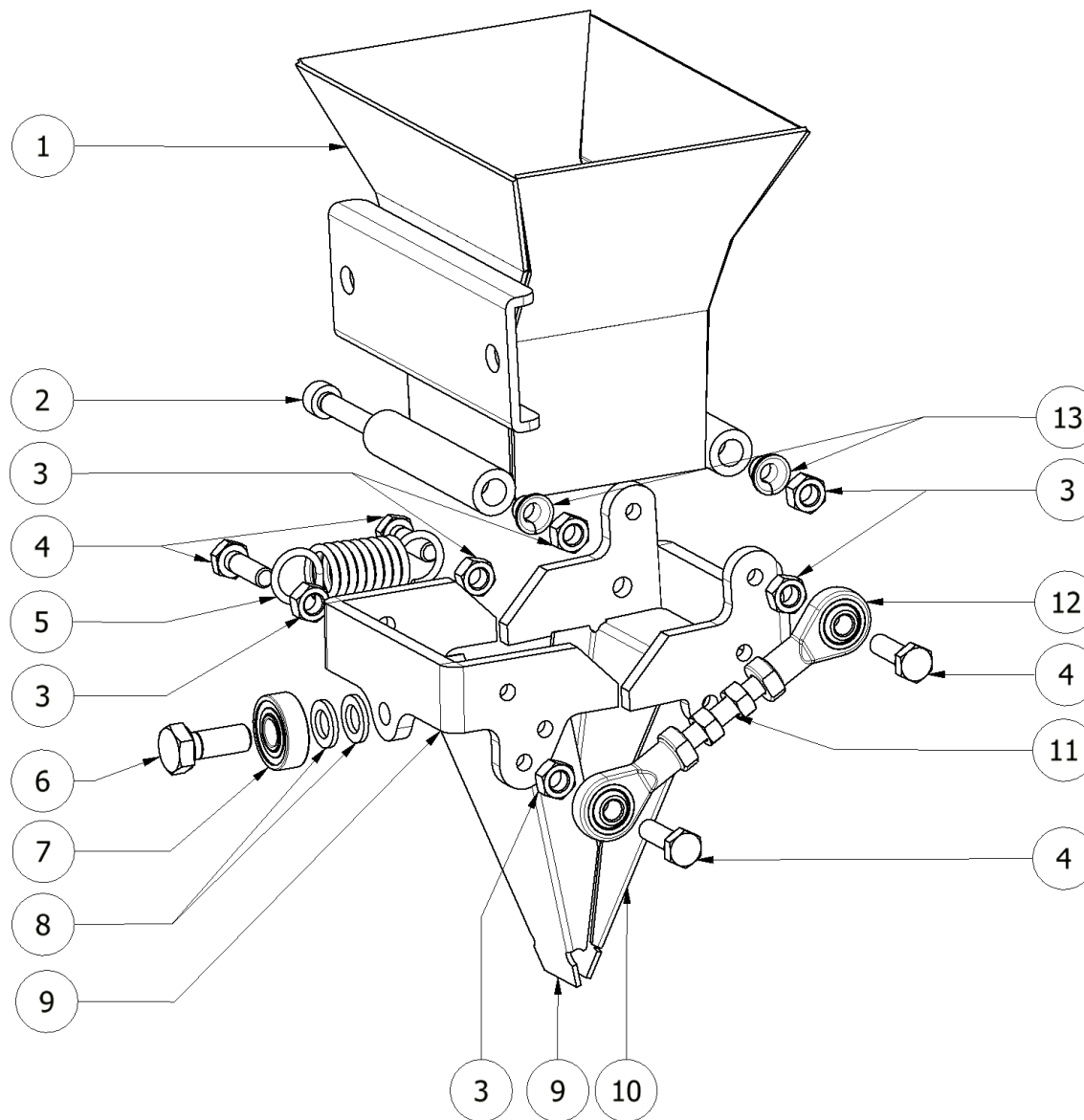


N°	CODICE	DESCRIZIONE	DESCRIPTION	Q.tà
1	00001198	VITE TE CON FLANGIA DIN 6921 M6X12 ZINCATO		2
2	00000030	VTE M6 X 30 UNI5737 ZINCATO		4
3A	FER08396	RIPARO GUIDA TWIN L=720		1
3B	FER08395	RIPARO GUIDA TWIN L=820		1
3C	FER12140	RIPARO GUIDA TWIN L=920		1
3D	FER11057	RIPARO GUIDA TWIN L=1100		1
4	00000992	CAVALLOTTO M8x41x60/25 (40X40)		2
5	FER03350	SUPPORTO PER GUIDA LINEARE CON INSERTI IN ALL.		2
6	FER05616	CAMMA DX		1
7	FER02580	BICCHIERE VOMERE DX		1
8	00000507	VTCEI UNI 5931-M6X45 ZINCATO		16
9A	FER08433	GUIDA LINEARE PER TRASLATORE BICCHIERI L720		1
9B	FER08562	GUIDA LINEARE PER TRASLATORE BICCHIERI L820		1
9C	FER12139	GUIDA LINEARE PER TRASLATORE BICCHIERI L920		1
9D	FER11058	GUIDA LINEARE PER TRASLATORE BICCHIERI L=1100		1
10	00001680	CUSCINETTO RN2411C ACK		4
11A	FER05607	PIASTRA TRASLATRICE SOSTEGNO BICCH. INTERF. 26-40		1
11B	FER05608	PIASTRA TRASLATRICE SOSTEGNO BICCH. INTERF. 30-50		1
11C	FER05609	PIASTRA TRASLATRICE SOSTEGNO BICCH. INTERF. 46-60		1
11D	FER10966	PIASTRA TRASLATRICE SOSTEGNO BICCH. INTERF. 60-75		1

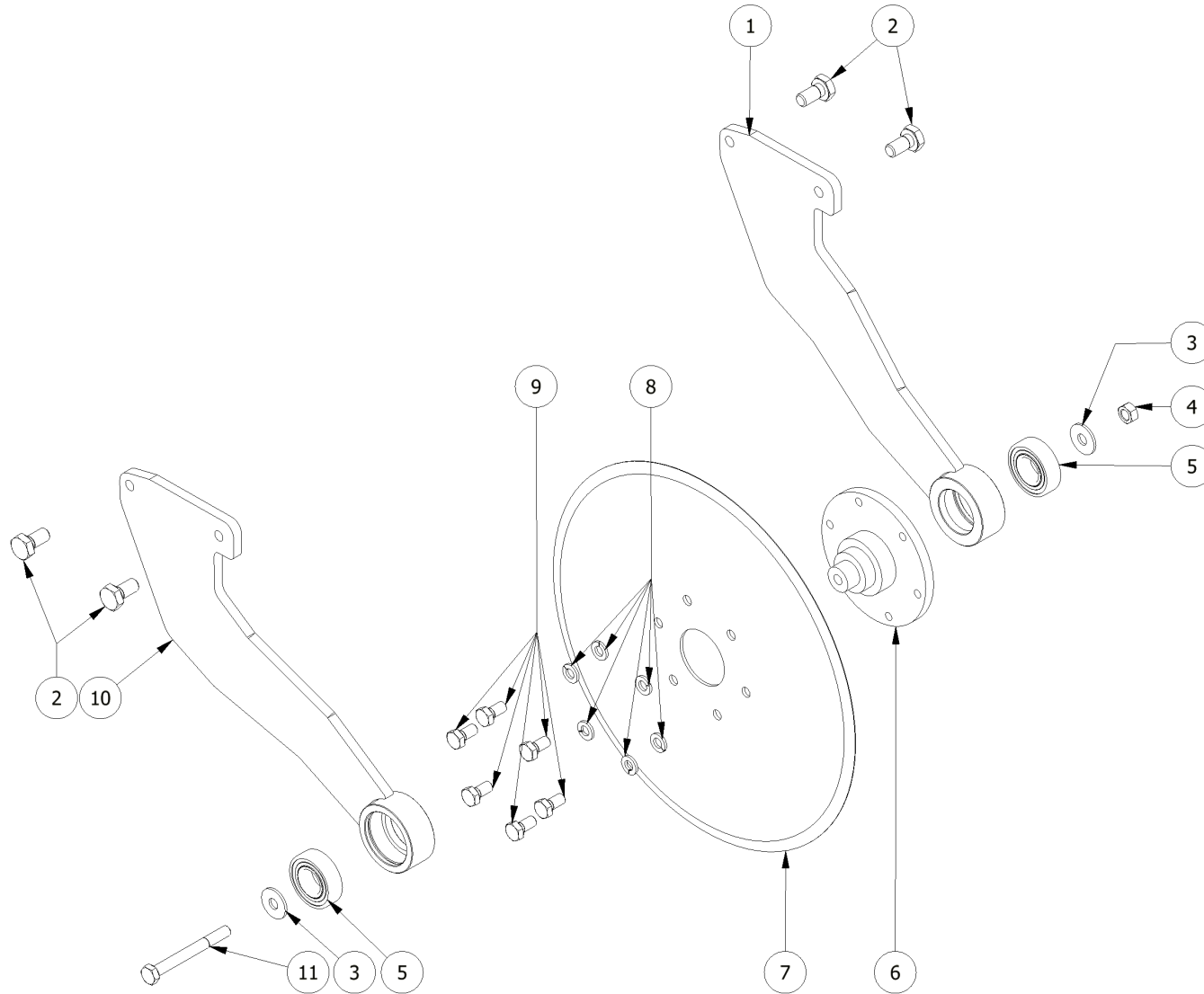


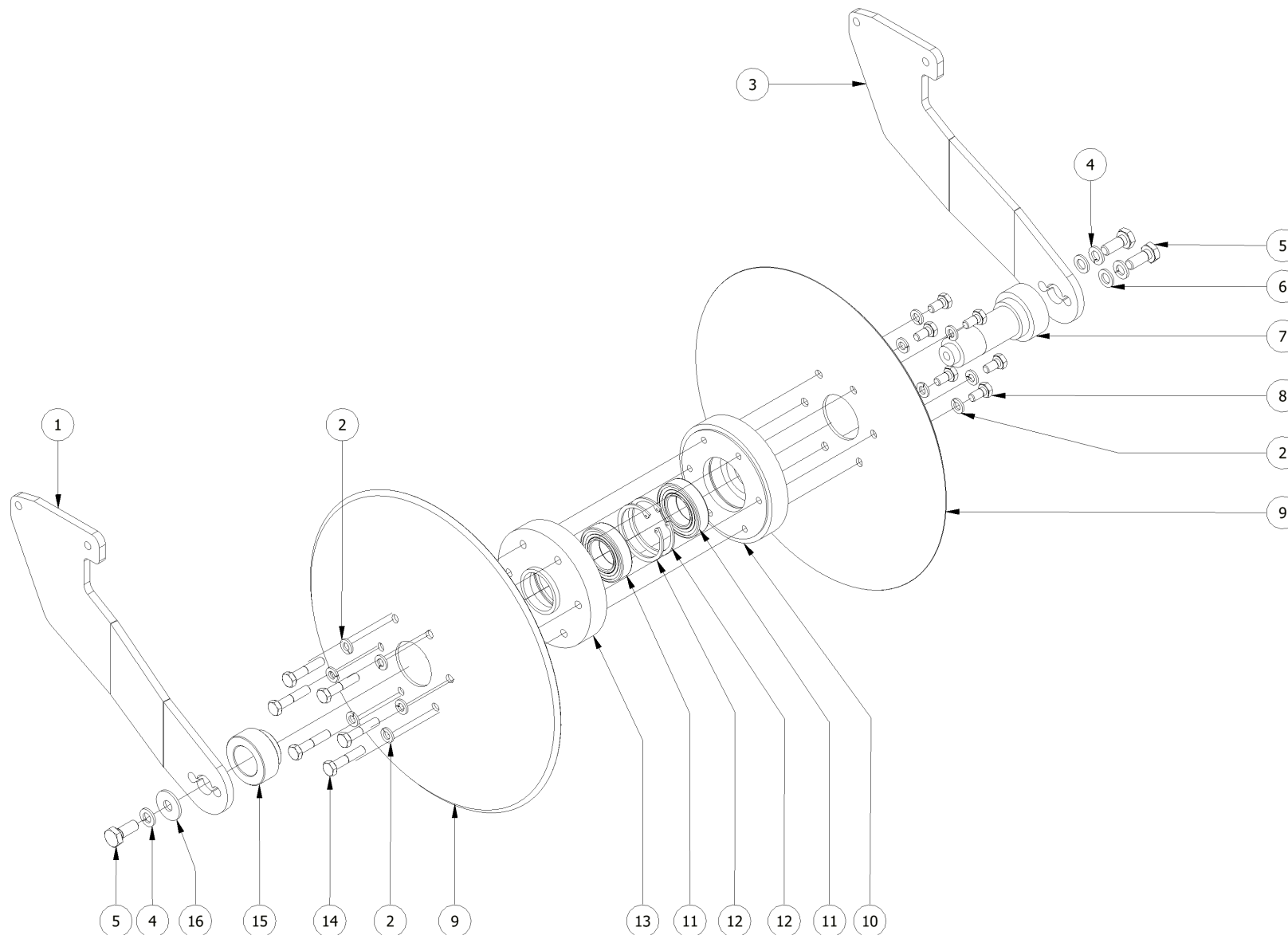
N°	CODICE	DESCRIZIONE	DESCRIPTION	Q.tà
12	FER08350	PREASSEMBLATO PREBICCHIERE FUTURA TWIN		2
13	00000076	DADO M8 UNI5588 ZINCATO		4
14	FER11250	LAMIERA DX SUPPORTO GUIDA BICCHIERI FUTURA		1
15	FER11242	TUBOLARE 20X20X2 L=1000		2
16	FER11248	LAFE 50/10 SUPP CARTER PROTEZIONE BICC FUTURA TWIN		2
17	00003146	TAPPO IN PLASTICA 20X20		4
18	FER11247	PIATTO 30X5 L=95 N°4 FORI Ø8 PASSO 28-19-28		2
19	00000063	VTE M8 X 30 UNI5739 ZINCATO		12
20A	FER11240	CARTER PROTEZIONE BICCHIERI FUTURA TWIN INT. 50cm		1
20B	FER11241	CARTER PROTEZIONE BICCHIERI FUTURA TWIN INT. 50-75		1
21	00001137	VITE TE CON FLANGIA ZIGRINATA M8X16 ZINCATO		4
22	00000060	VTE M8 X 16 UNI5739 ZINCATO		4
23	00000162	ROSETTA M8 DIN 127-B ZINCATO		4
24	00000161	ROSETTA M8 UNI 6592V ZINCATO		4
25	00000644	CUSCINETTO 6000-2RS1 - 10 X 26 X 8		4
26	FER11245	SUPP CUSCINETTI PER GUIDA BICCHIERI FUTURA TWIN		2
27	FER11249	LAMIERA SX SUPPORTO GUIDA BICCHIERI FUTURA		1
28	00000080	VTE M10 X 25 UNI5739 ZINCATO		2
29	FER02581	BICCHIERE VOMERE SX		1
30	FER05615	CAMMA SX		1



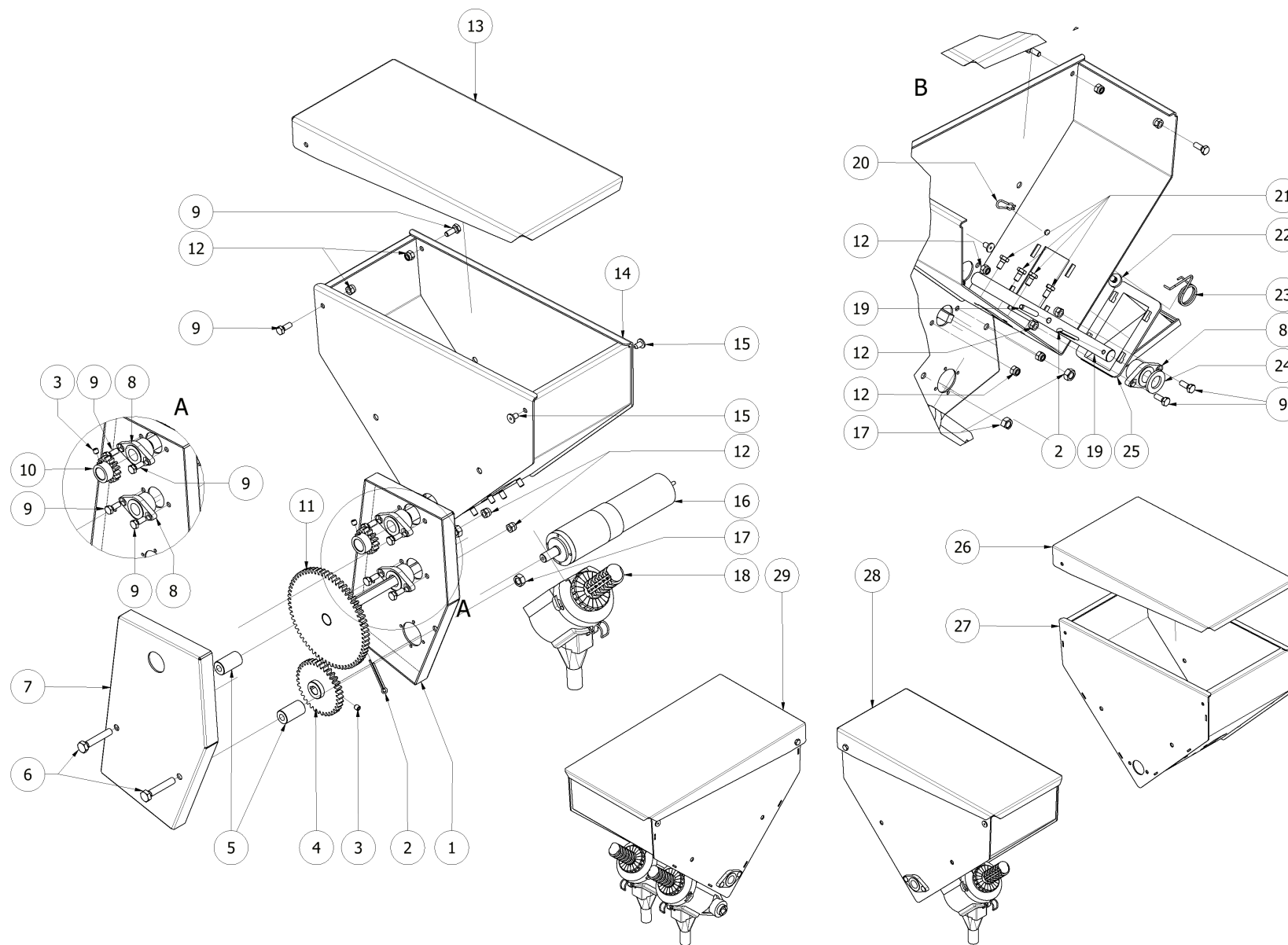


N°	CODICE	DESCRIZIONE	DESCRIPTION	Q.tà
1	FER05610	CORPO PREBICCHIERE TRASLATORE		1
2	00001213	VTCEI UNI 5931-M6X85 ZINCATO		2
3	00000056	DADO M6 UNI5588 ZINCATO		8
4	00000044	VTE M6 X 20 UNI5739 ZINCATO		4
5	FER00661	MOLLA TRAZ. Ø16,5X53 FILO Ø2,2 FPA BICCHIERE		1
6	00000061	VTE M8 X 20 UNI5739 ZINCATO		1
7	00000180	CUSCINETTO 608-2RS1 - 8 X 22 X 7		1
8	00000161	ROSETTA M8 UNI 6592V ZINCATO		2
9	FER05611	PALETTA BICCHIERE CON ATTACCO CAMMA APERTURA		1
10	FER05612	PALETTA BICCHIERE TRASLATORE ANTERIORE		1
11	FER10315	BARRA FILETTATA M6X55		1
12	00000258	TESTA A SNODO DIRITTO FEMMINA M6 D6 BZ SU ACC.		2
13	00000219	BOCCOLA PAF 06070 P10		4
14				
15				
16				
17				
18				
19				
20				

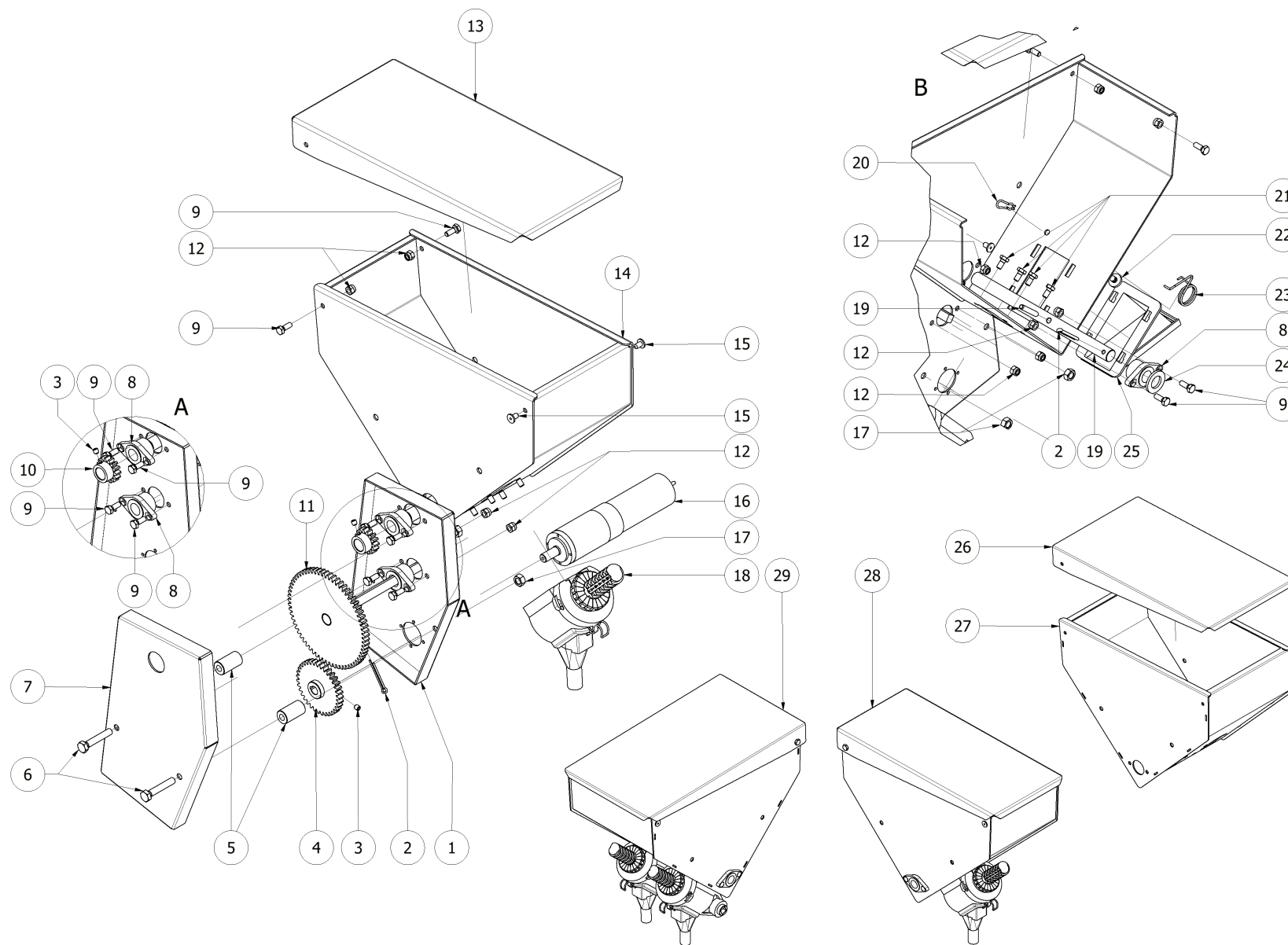


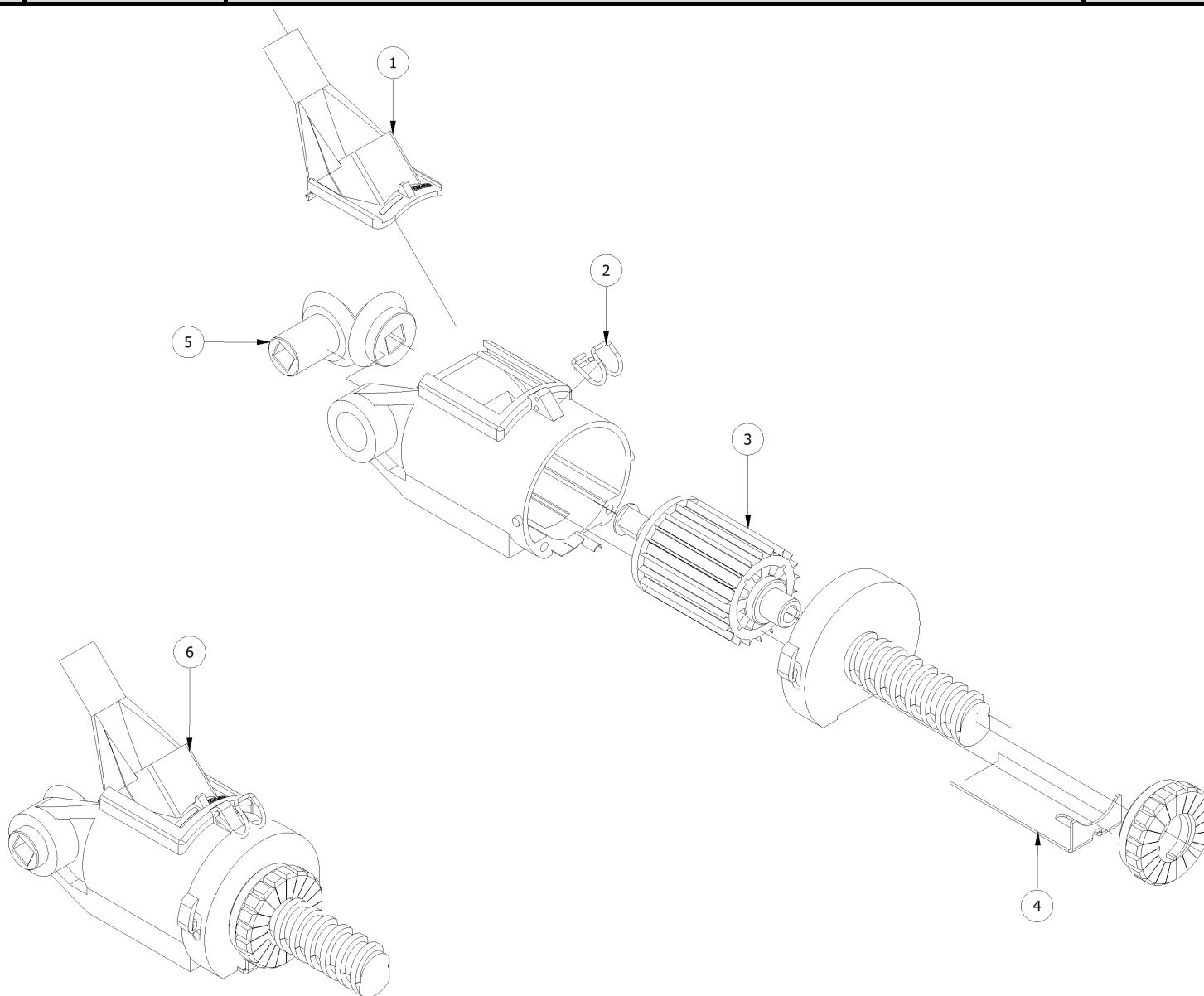


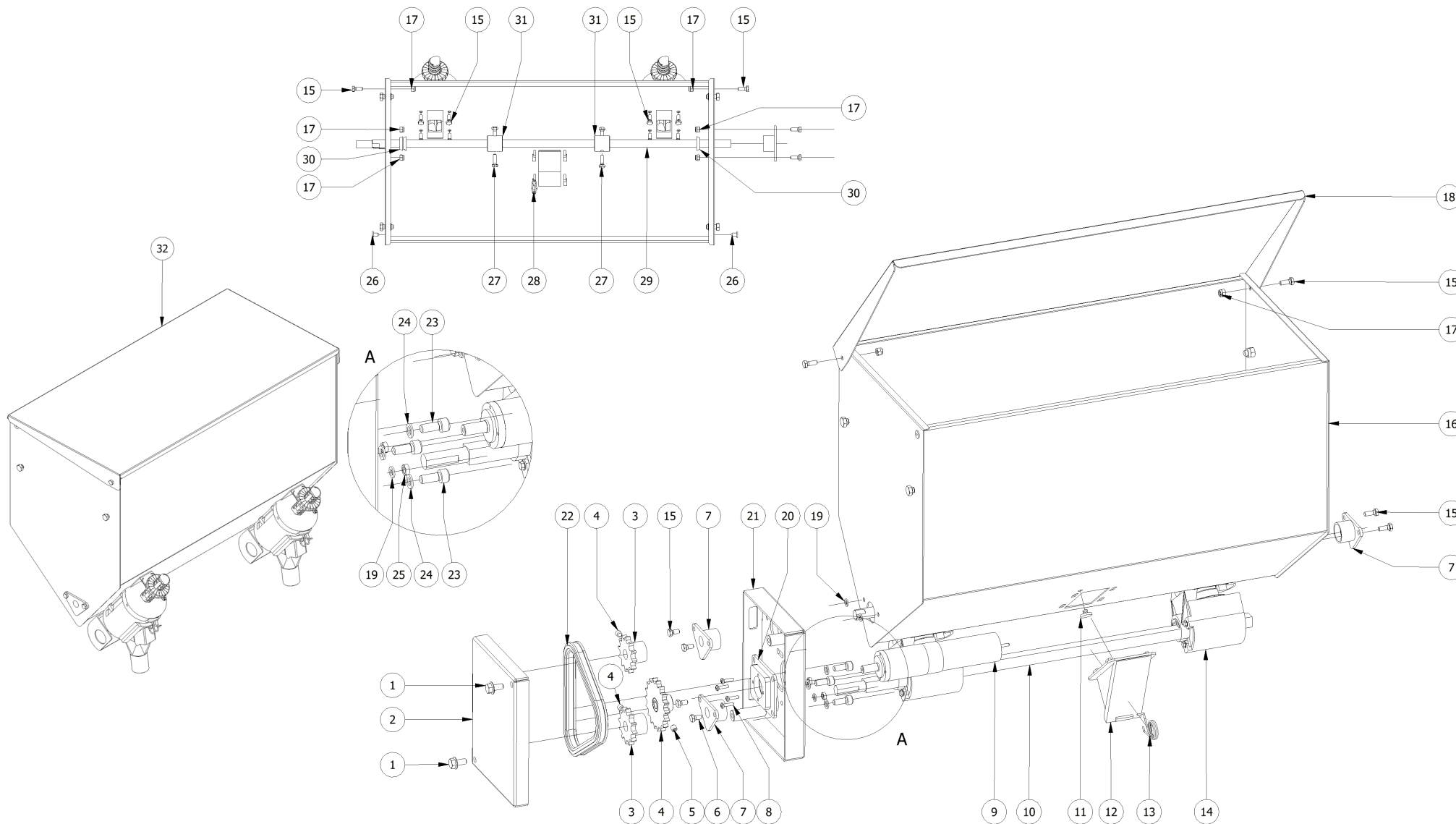
N°	CODICE	DESCRIZIONE	DESCRIPTION	Q.tà
1	FER13526	80/10 ATTACCO DX DISCO BOMBATO ELEMENTO FUTURA		1
2	00000162	ROSETTA M8 DIN 127-B ZINCATO		12
3	FER13527	80/10 ATTACCO SX DISCO BOMBATO ELEMENTO FUTURA		1
4	00000166	ROSETTA M10 DIN 127-B ZINCATO		3
5	00000080	VTE M10 X 25 UNI5739 ZINCATO		3
6	00000165	ROSETTA M10 UNI 6592V ZINCATO		2
7	FER13485	ALBERO MOZZO SUPPORTO DISCO FRONTALE BOMBATO		1
8	00000060	VTE M8 X 16 UNI5739 ZINCATO		6
9	00001472	DISCO BOMBATO Ø320 CON FORO Ø46		2
10	FER13483	MOZZO MASCHIO DISCO ANTERIORE BOMBATO		1
11	00000182	Cuscinetto 6006-2RS1 - 30 x 55 x 13		2
12	00000201	ANELLO UNI 7437 - 55		2
13	FER13484	MOZZO FEMMINA DISCO ANTERIORE BOMBATO		1
14	00000066	VTE M8 X 40 UNI5737 ZINCATO		6
15	FER13486	CENTRAGGIO MOZZO DISCO ANTERIORE BOMBATO		1
16	00000167	ROSETTA M10 UNI 6593 ZINCATO		1



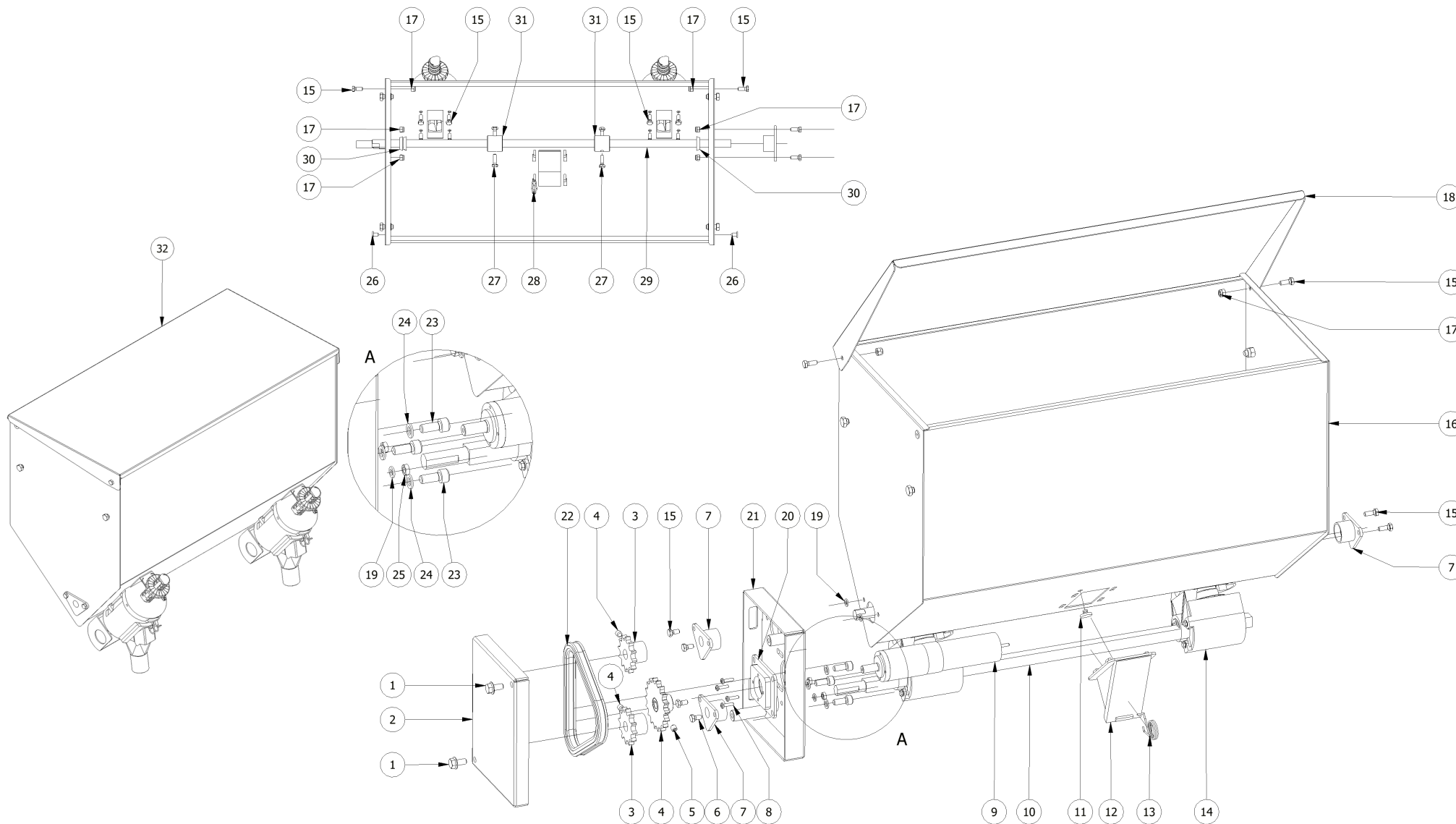
N°	CODICE	DESCRIZIONE	DESCRIPTION	Q.tà
1	FER04322	CARTER SUPPORTO TRASMISSIONE MICROGRANULATORE		1
2	00000238	COPIGLIA D4		2
3	00000210	VSTEI UNI 5923-M6X6 NERA		2
4	FER04325	INGRANAGGIO M2 Z35 PER MOT ELETTR. MICROGRANULATOR		1
5	FER04328	DISTANZIALE FISSAGGIO TRASMISSIONE CARTER		2
6	00001179	VTE M8 X 45 UNI5739 ZINCATO		2
7	FER04321	CARTER TRASMISSIONE MICROGRANULATORE		1
8	FER00290	BOCCOLA SUPPORTO ALBERO Ø16		3
9	00000041	VTE M6 x 16 UNI5739		8
10	FER04326	INGRANAGGIO M2 Z=15 - TRASM. MICROGRANULATORE		1
11	FER02209	INGRANAGGIO Z65 M2 - MICROGRANULATORE		1
12	00000057	Dado UNI 7473 M6		8
13	FER00121	COPERCHIO CASSONCINO		1
14	FER04071	CASSONCINO MICRO 1 USCITA (SENZA SUPPORTO)		1
15	00003437	TAPPO IN GOMMA Ø6 CON TESTA FLANGIATA		2
16	00002146	MOTORIDUTTORE 6.7 GIRI 12V RAPP. 1/576 PER MICRO		1
17	00000076	Dado M8 UNI5588		2
18	FER00298	DOSATORE PRODOTTO MICROGRANULATORE		1
19	FER10181	PREASS. ALBERINO MICRO CON TRASM. CON SPINA EL.		1
20	00001317	MOLLA TENUTA FERMO DOSATORE PRODOTTO		1

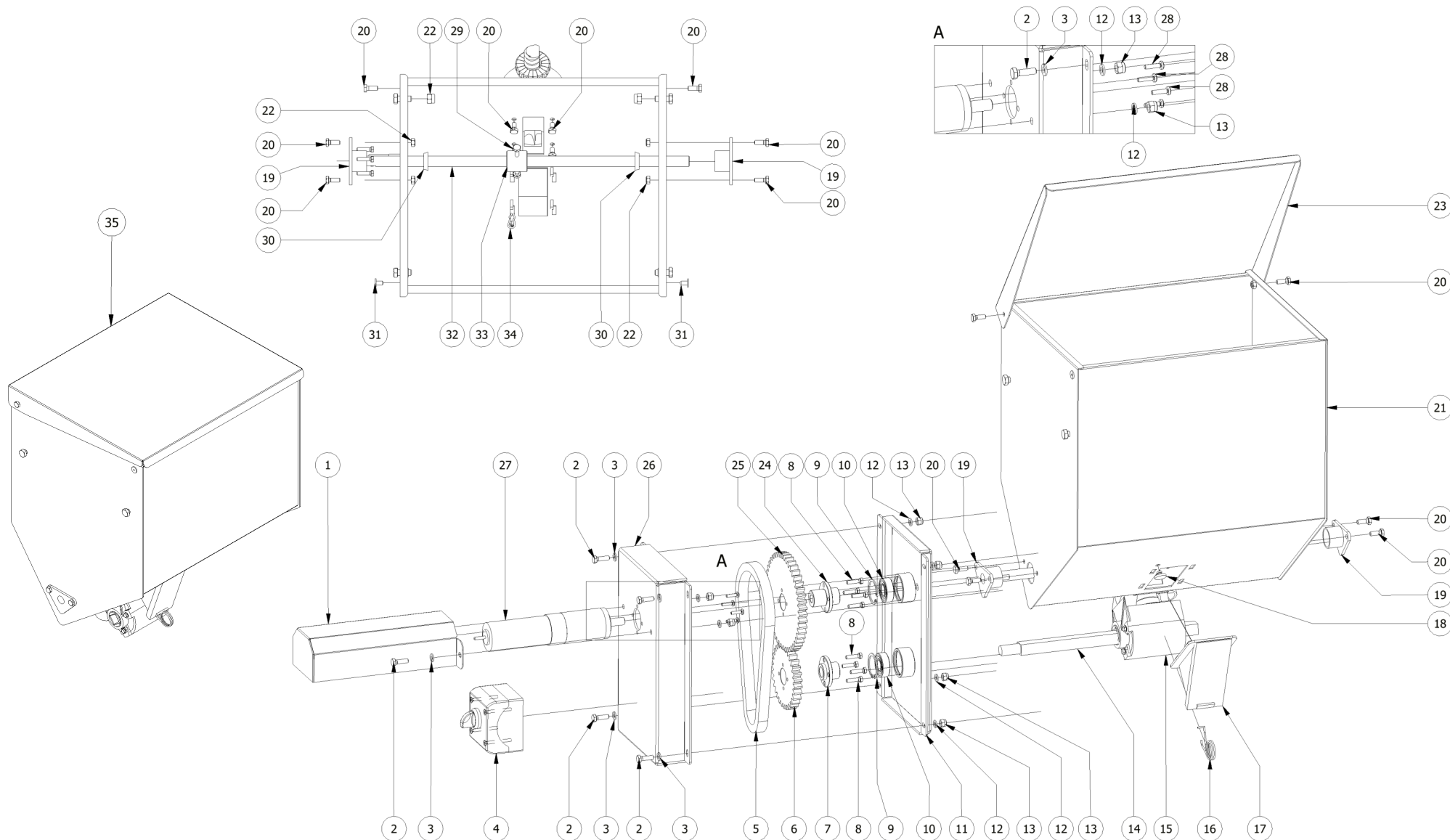




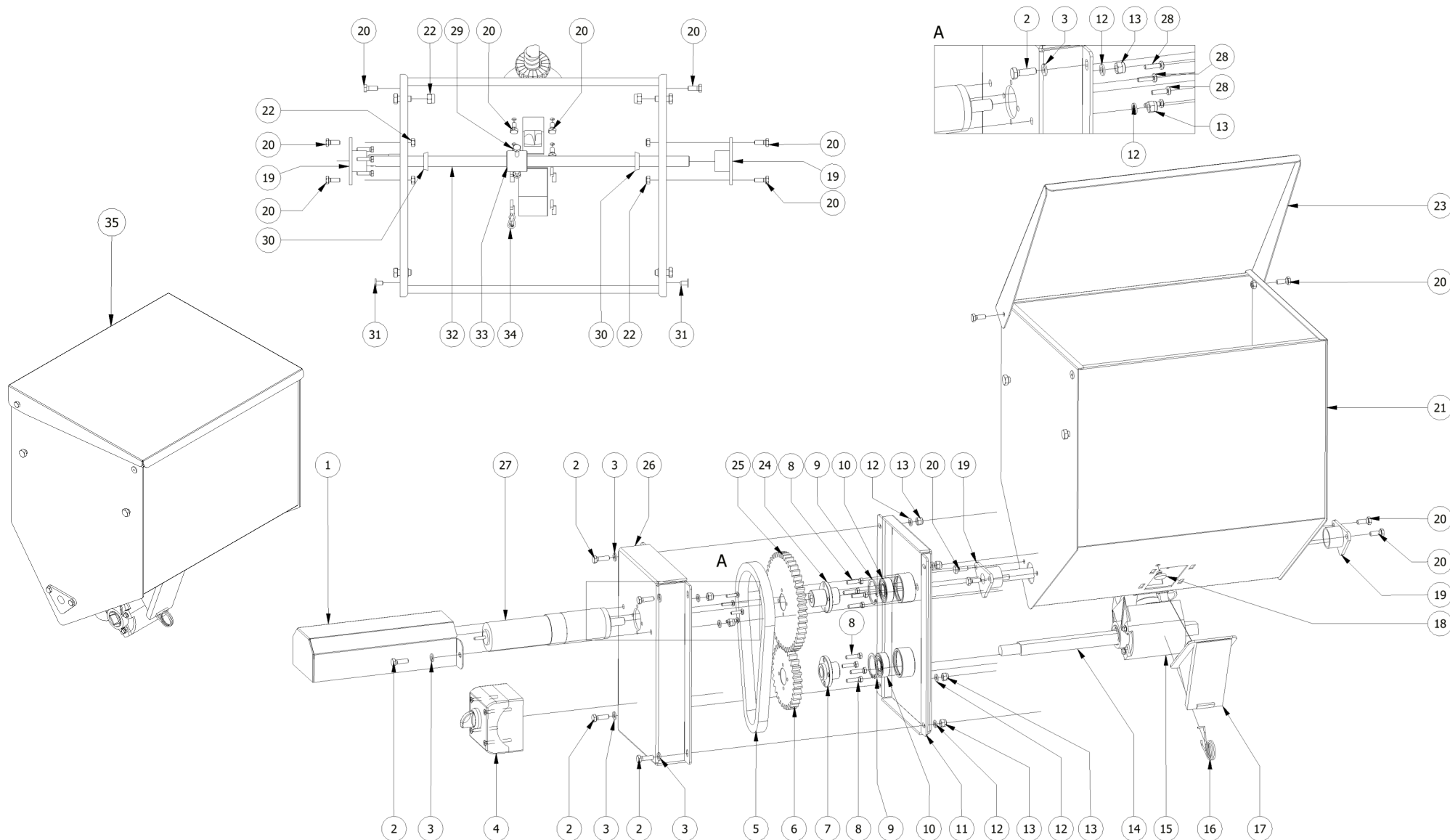


N°	CODICE	DESCRIZIONE	DESCRIPTION	Q.tà
1	00002405	Vite TE con flangia DIN 6921 M8x16		2
2	FER09494	CARTER TRASMISSIONE ELETTRICA SPANDI		1
3	FER09492	INGRANAGGIO Z12 TRASMISSIONE ELETTRICA SPANDI		2
4	FER09491	INGRANAGGIO MOTORINO ELETTRICO Z18 TRASM SPANDI		3
5	000003191	VSTEI UNI 5923-M8X8 ZINCATO		1
6	00000040	VTE M6 x 12 UNI5739		4
7	FER00077	BOCCOLA SUPPORTO ALBERO MISCELATORE		3
8	00000021	VITE M4X16 TESTA A CROCE BOMBATA INOX - DIN 7985		4
9	00002146	MOTORIDUTTORE 6.7 GIRI 12V RAPP. 1/576		1
10	FER10900	QUADRO 16X16 L=645 TRASM. SPANDI 2 USCITE ELETTR		1
11	00000776	FERMO SCARICO PRODOTTO		1
12	FER00002	SCARICO PRODOTTO		1
13	00000290	MOLLA SCARICO PRODOTTO		1
14	FER00011	DOSATORE SPANDI CONCIME		2
15	00001780	VTE M6 X 16 UNI5739 INOX		14
16	FER00072	CASSONE SPANDICONCIME 2 USCITE		1
17	00001783	DADO UNI 7473 M6 INOX		6
18	FER00009	COPERCHIO CASSONE 2 USCITE		1
19	00000157	Rosetta M6 UNI 6592V		4
20	FER09507	SUPPORTO MOTORINO ELETTRICO TRASMISSIONE SPANDI		1

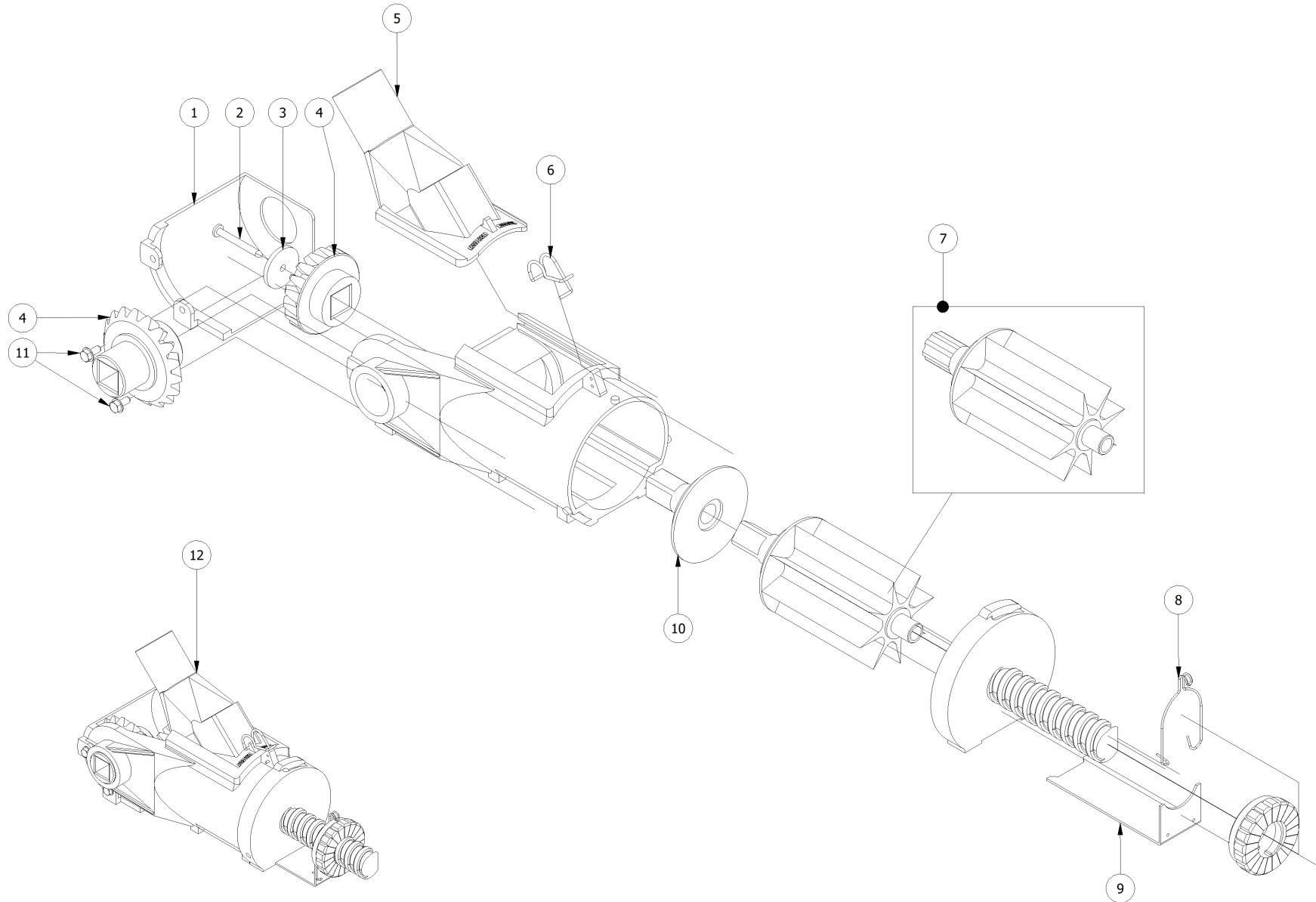


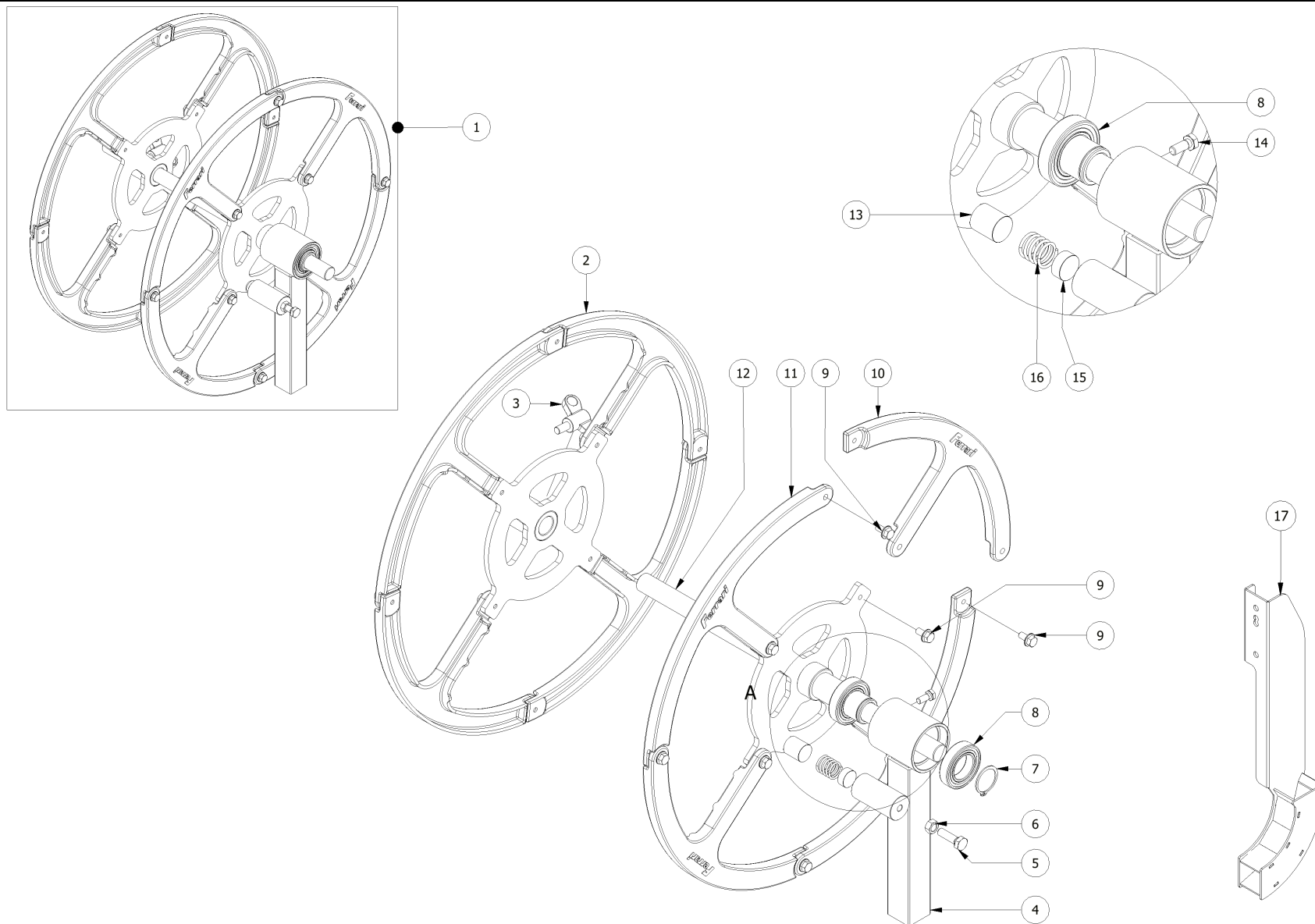


N°	CODICE	DESCRIZIONE	DESCRIPTION	Q.tà
1	FER11047	CARTER MOTORE ELETTRICO TRASM. SPANDI ELETTR		1
2	00000044	VTE M6 x 20 UNI5739		6
3	00000158	Rosetta M6 DIN 127-B		6
4	ME000143	SCATOLA FORO SINGOLO INSERTO M22		1
5	FER10630	CATENA 1/2" 5/16" 45 PASSI		1
6	FER10879	INGRANAGGIO M3 Z30 TRASM. SPANDI ELETTR		1
7	FER11060	BUSSOLA TRASM. ELETTR. SPANDI SENZA FISSAG. MOTORE		1
8	00000697	VTE M5 X 20 UNI5739 ZINCATO		8
9	00000198	ANELLO UNI 7437 - 35		2
10	00000185	Cuscinetto 6202-2RS1 - 15 x 35 x 11		2
11	FER09133	SUPPORTO TRASMISSIONE ELETTRICA SPANDICONCIME		1
12	00000157	Rosetta M6 UNI 6592V		6
13	00001430	DADO DIN985 M6 ZINCATO		6
14	FER10885	QUADRO 16x16 L300 TRASM. EL. PROPOR. SPAND. 1 USC.		1
15	FER00011	DOSATORE SPANDI CONCIME		1
16	00000290	MOLLA SCARICO PRODOTTO		1
17	FER00002	SCARICO PRODOTTO		1
18	00000776	FERMO SCARICO PRODOTTO		1
19	FER00077	BOCCOLA SUPPORTO ALBERO MISCELATORE		2
20	00000041	VTE M6 x 16 UNI5739		6

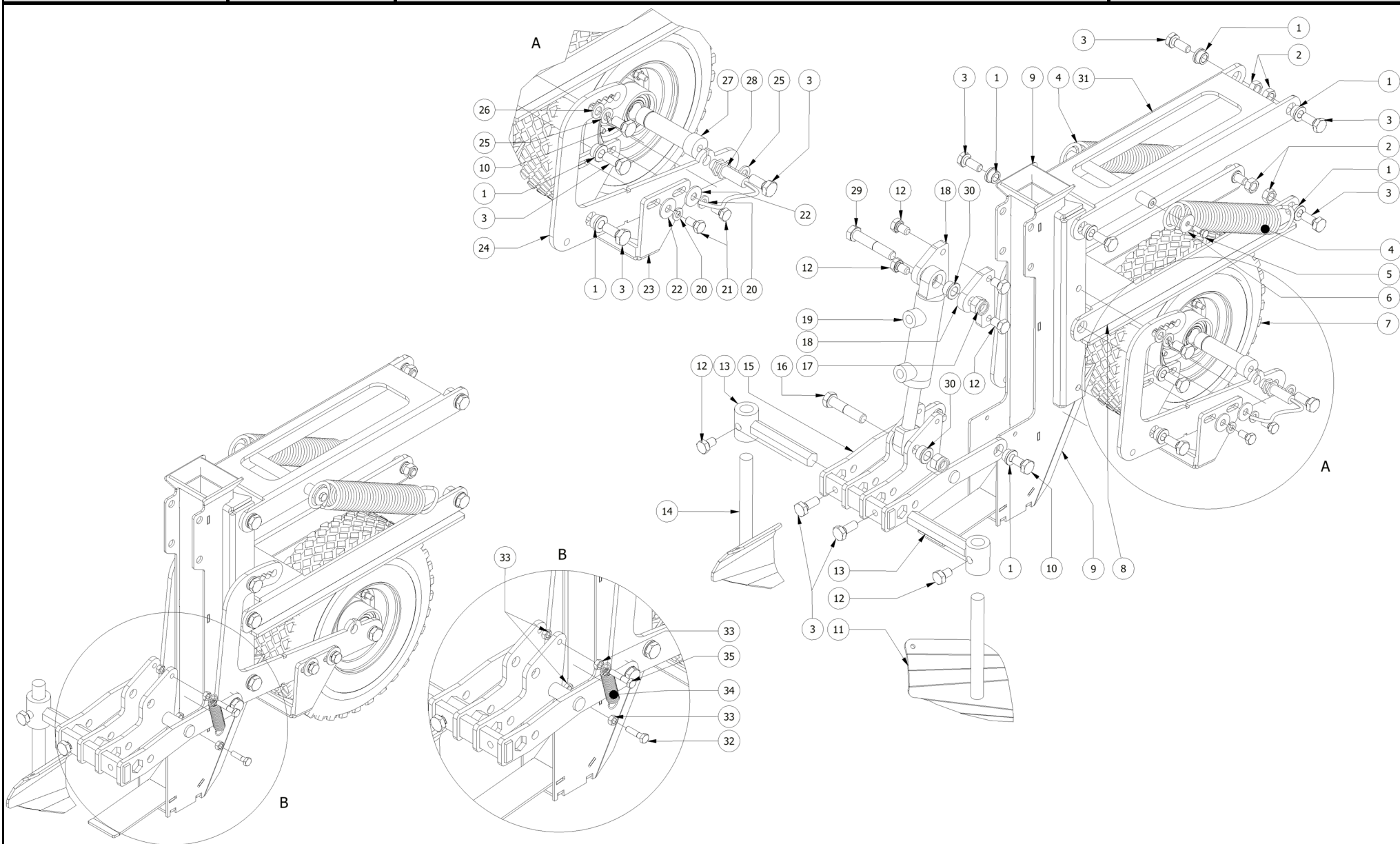


N°	CODICE	DESCRIZIONE	DESCRIPTION	Q.tà
21	FER00308	CASSONE 1 USCITA		1
22	00001783	DADO UNI 7473 M6 INOX		8
23	FER00310	COPERCHIO CASSONE 1 USCITA		1
24	FER11042	BUSSOLA MOTORE ELETTR. Ø11 TRASM. ELETTR. SPANDI		1
25	FER09134	INGRANAGGIO M3 Z46 TRASM. SPANDI ELETTR.		1
26	FER09129	CARTER TRASMISSIONE ELETTRICA SPANDICONCIME		1
27	00002146	MOTORIDUTTORE 6.7 GIRI 12V RAPP. 1/576		1
28	00000021	VITE M4X16 TESTA A CROCE BOMBATA INOX - DIN 7985		4
29	00000505	VTE M6 X 20 UNI5739 INOX		2
30	FER00292	GUARNIZIONE ALBERO MISCELATORE		2
31	00003437	TAPPO IN GOMMA Ø6 CON TESTA FLANGIATA		2
32	FER10886	TONDO INOX Ø15 L500 SPANDI 1 USC. TRASM. ELETTR		1
33	FER00649	BUSSOLA MISCELATRICE		1
34	00001317	MOLLA TENUTA FERMO DOSATORE PRODOTTO		1
35	FERP000190	SPANDICONCIME 1 USCITA COMPLETO		1

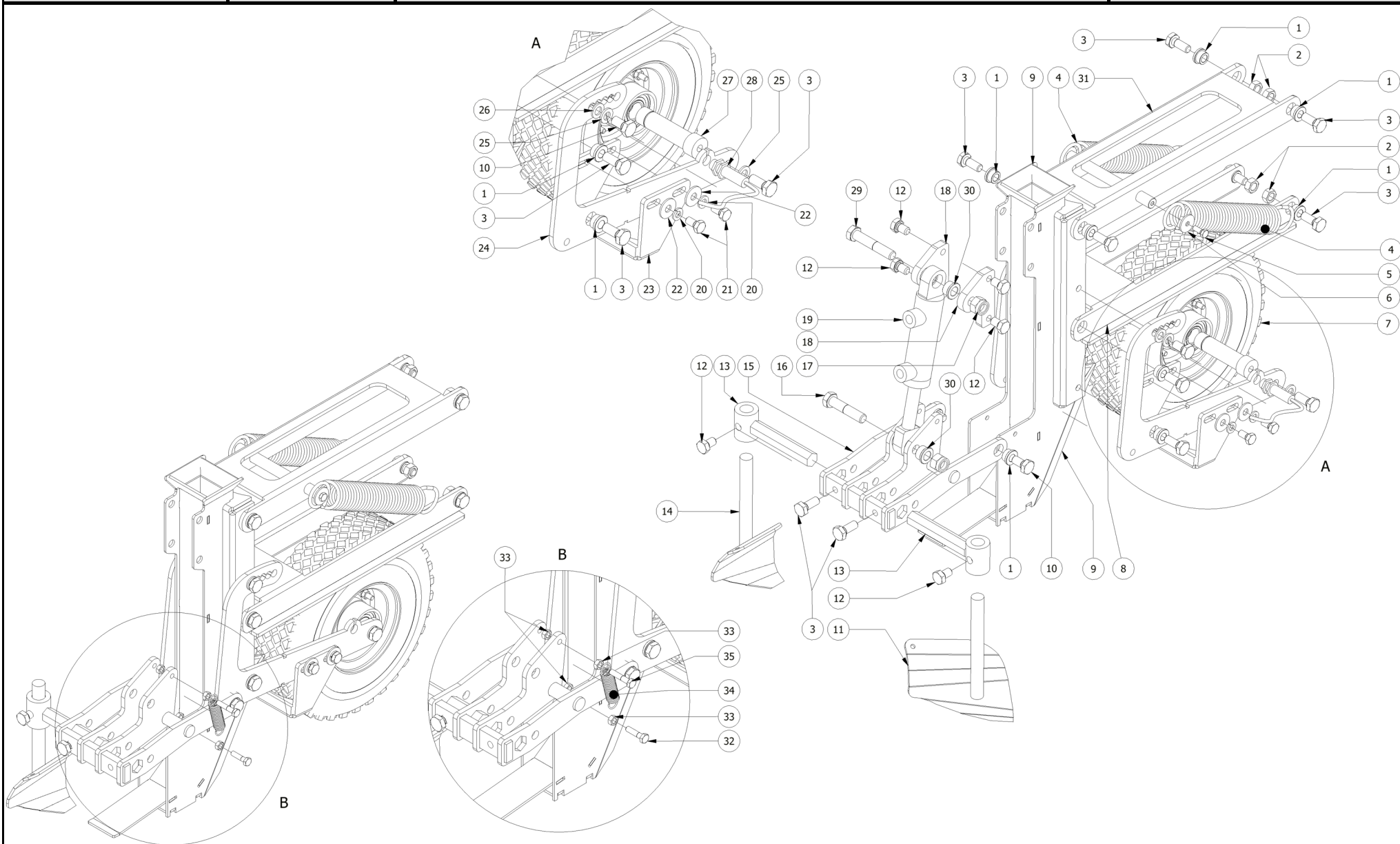




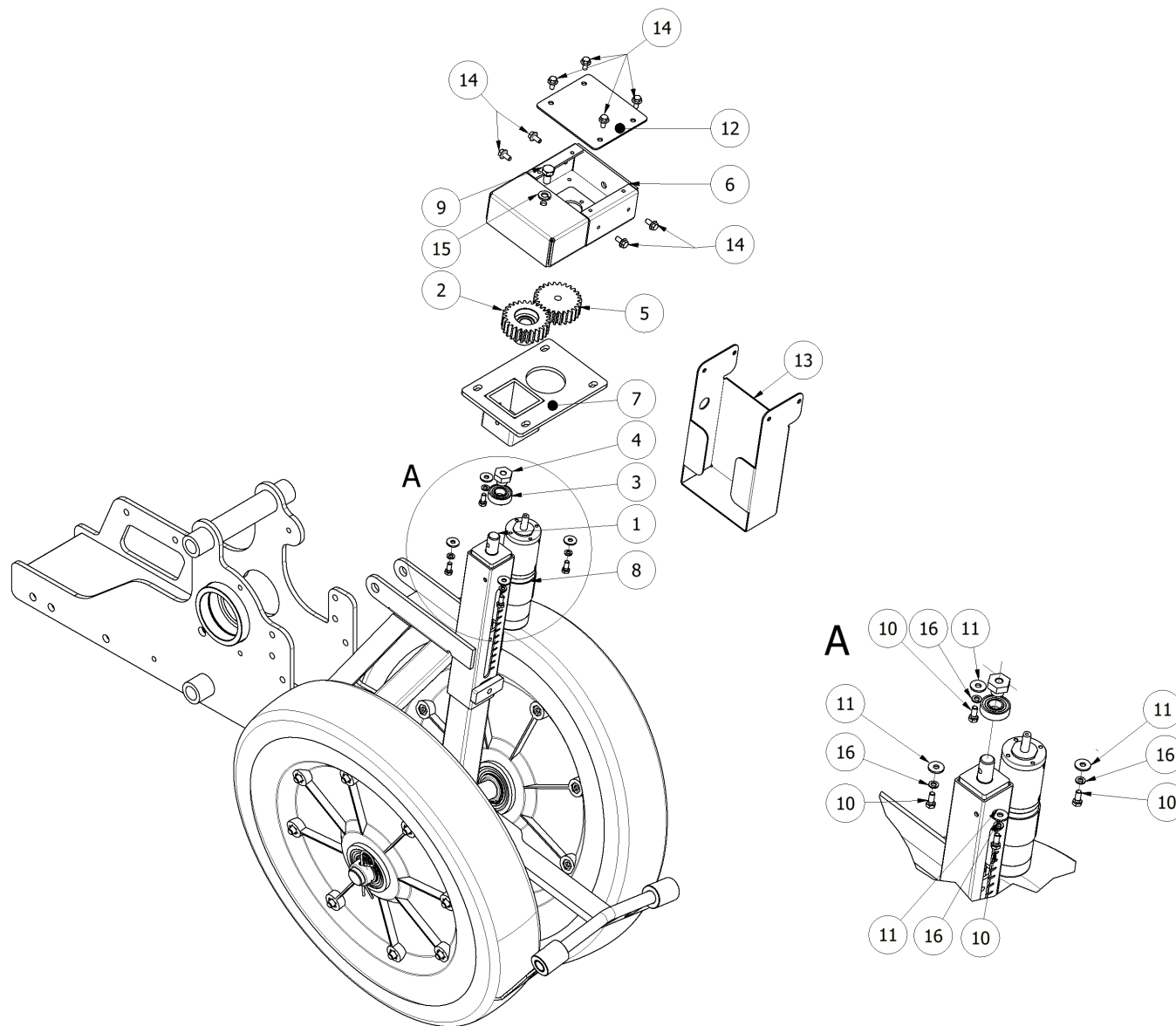
N°	CODICE	DESCRIZIONE	DESCRIPTION	Q.tà
1	FERP000250	STENDI MANICHETTA COMPLETO		1
2	FERP000249	FLANGIAMOBILE BOBINA MANICHETTA		1
3	00001620	GALLETTO M10X20		1
4	FER00572	ATTACCO SUPPORTO BOBINA MANICHETTA		1
5	00000378	VTE M10 x 35 UNI5739		1
6	00000092	Dado M10 UNI5588		1
7	00000199	Anello UNI 7435 - 35		1
8	00000183	Cuscinetto 6007-2RS1 - 35 x 62 x 14		2
9	00001137	Vite TE con flangia dentellata M8x16		16
10	FER13949	FLANGIA CHIUSURA STENDIMANICHETTA		8
11	FERP000248	FLANGIA FISSA BOBINA MANICHETTA		1
12	FER00577	ALBERO SUPPORTO BOBINA MANICHETTA		1
13	FER00575	FRIZIONE STENDI MANICHETTA Ø25X31		1
14	00000061	VTE M8 X 20 UNI5739 ZINCATO		1
15	FER00576	DISCO NYLON SPINGI MOLLA FRIZIONE Ø24X10		1
16	FER00673	MOLLA COMPR. Ø23X25 FILO 2,5mm		1
17	FER03305	CURVA GUIDA MANICHETTA SULLA BARRA DX		1
	FER03842	CURVA GUIDA MANICHETTA SULLA BARRA SX		1



N°	CODICE	DESCRIZIONE	DESCRIPTION	Q.tà
1	FER08753	BOCCOLA FLANGIATA IN FERRO Ø10x16x20x3x10 ZINCATA		12
2	0000092	Dado M10 UNI5588		10
3	0000080	VTE M10 x 25 UNI5739		14
4	FER00672	MOLLA TRAZ. Ø37,2X260 FILO Ø4,2		2
5	0000041	VTE M6 x 16 UNI5739		2
6	0000160	ROSETTA D6x24 UNI 6593 ZINCATO		2
7	FER02971	RUOTA 4.10/3.50-4 COMPLETA		1
8	FER02231	BIELLA INF. INTERRA MANICHETTA		1
9	FER00848	VOMERE INTERRA MANICHETTA A PARALLELOGRAMMA		1
10	0000079	VTE M10 x 20 UNI5739		4
11	FER14229	ZAPPETTA DX RINCALZO VOMERE INTERRAMANICHETTA		1
12	00001181	VTE M10 x 16 ISO 4017		6
13	FER14209	SFILO ZAPPETTA INTERRAMANICHETTA INTERMITTENTE		2
14	FER14230	ZAPPETTA SX RINCALZO VOMERE INTERRAMANICHETTA		1
15	FER14208	SUPP. ZAPPETTE RINCALZO INTERRAMANICHET. INTERMIT.		1
16	0000721	VTE M12 x 55 UNI5737		1
17	0000114	Dado UNI 7473 M12		2
18	FER14121	ATTACCO SUPERIORE CILINDRO MANIC INTERMITT.		2
19	FER14009	CILINDRO 25/16 CORSA 50 CHIUSO 135		1
20	0000162	ROSETTA M8 DIN 127-B ZINCATO		4

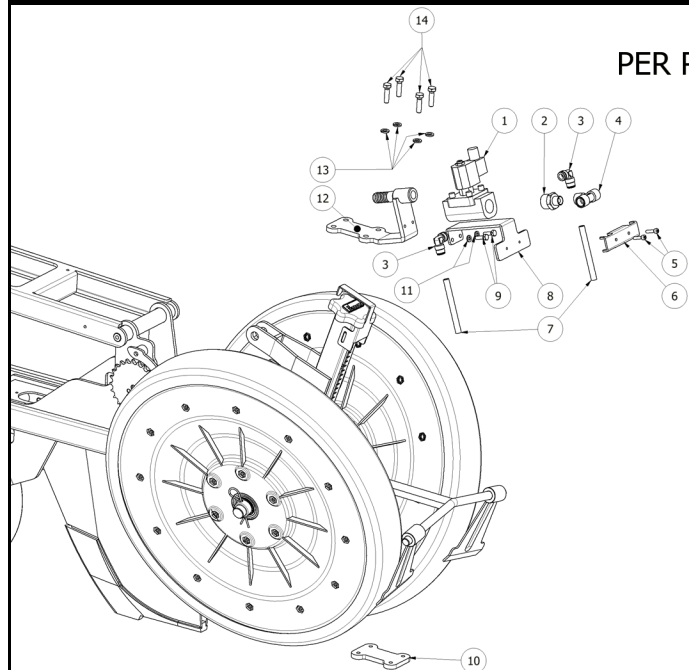


N°	CODICE	DESCRIZIONE	DESCRIPTION	Q.tà
21	0000060	VTE M8 x 16 UNI5739		4
22	0000163	Rosetta M8 UNI 6593		4
23	FER00845	RASCHIATERRA RUOTA		1
24	FER02233	SUPPORTO REGOLABILE RUOTA		2
25	0000166	Rosetta M10 DIN 127-B		4
26	0000165	ROSETTA M10 UNI 6592V ZINCATO		2
27	FER00846	PERNO RUOTA		1
28	ME000103	SENSORE INDUTTIVO 12-30V SN=4mm+CAVO 2mt M12M		1
29	0000723	VTE M12 x 65 UNI5737		1
30	00001581	BOCCOLA FLANGIATA IN FERRO Ø12X18X22X3X12		4
31	FER02230	BIELLA SUP. INTERRA MANICHETTA		1
32	0000494	VTE M6 x 25 ISO 4014		1
33	0000056	DADO M6 UNI5588 ZINCATO		4
34	FER00653	MOLLA TRAZ. Ø14,5X70 FILO Ø1,5		1
35	0000030	VTE M6 x 30 UNI5737		1

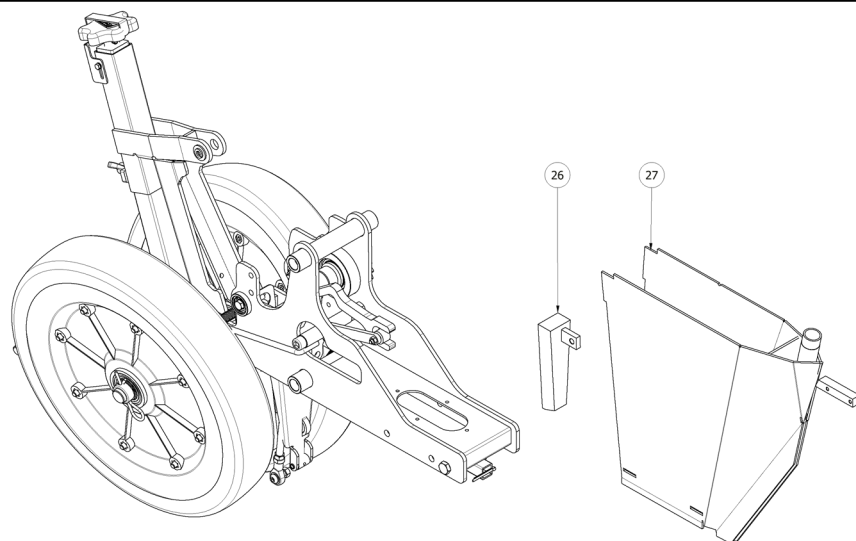
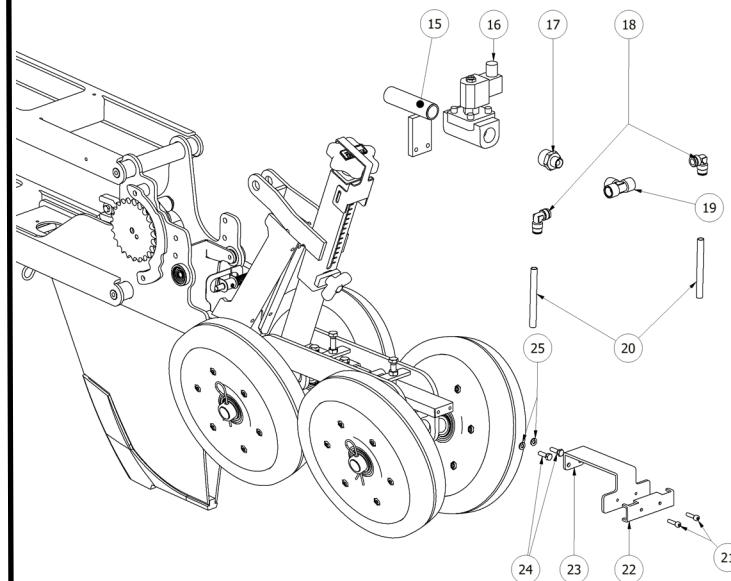


N°	CODICE	DESCRIZIONE	DESCRIPTION	Q.tà
1	FER00016	ASTA FILETTATA TR18x4 PER REGISTRO RUOTE		1
2	FER01565	PIGNONE M2-Z26 REG.ELETTR.PROFONDITA' BARRA FILETT		1
3	00000362	CUSCINETTO 6001-2RS1 - 12 X 28 X 8		1
4	FER01673	ESAGONO REGOLAZIONE ELETTRICA PROF. FX		1
5	FER01573	PIGNONE M2-Z26 REG.ELETTR.PROFONDITA' FX		1
6	FER09773	SCATOLA REGOL. ELETTR. PROFONDITA' MOTORINO CBF		1
7	FER09775	SUPPORTO SCATOLA REGOL. ELETTR. PROF. MOTORINO CBF		1
8	00001499	MOTORINO CBF DC 12V		1
9	00000060	VTE M8 X 16 UNI5739 ZINCATO		1
10	00000842	VTE M5 X 12 UNI5739 ZINCATO		4
11	00001870	ROSETTA M5 UNI 6593 ZINCATO		4
12	FER09810	CARTER CHIUSURA REG. ELETTRICA FUT. 12 FILE		1
13	FER09811	CARTER MOTORE REG. ELETR. PROF. FUT. 12 FILE		1
14	00001196	VITE TE CON FLANGIA DIN 6921 M5X10 ZINCATO		8
15	00000162	ROSETTA M8 DIN 127-B ZINCATO		1
16	00000792	ROSETTA M5 DIN 127-B ZINCATO		4

PER RUOTE Ø450 e Ø580

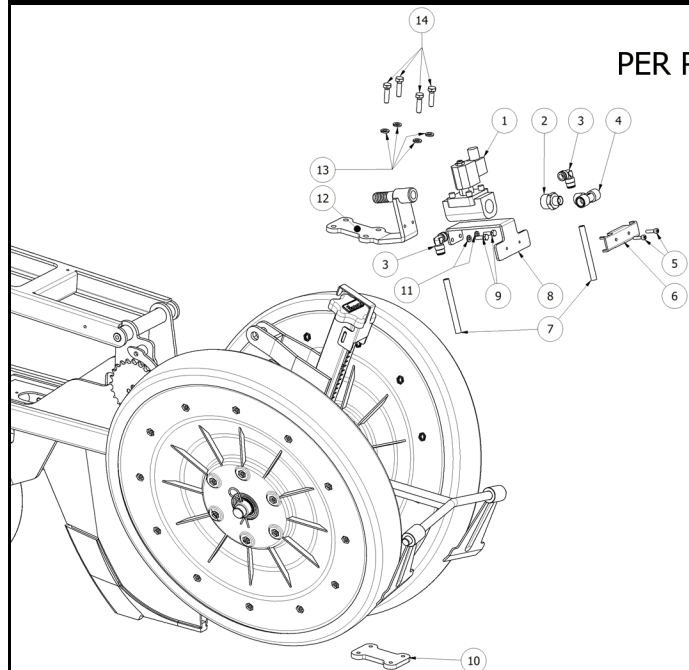


PER RUOTE Ø280 TANDEM



N°	CODICE	DESCRIZIONE	DESCRIPTION	Q.tà
1	00002464	ELETTROVALVOLA A MEMBRANA 3/4" COMPRESA BOBINA		1
2	00001030	NIPLES 3/4"- 3/8" (OLEODINAMICA)		1
3	00002336	RACCORDO INNESTO RAPIDO D10 - 3/8" 90°		2
4	00002335	RACCORDO 3/8" A T F-F-F (PNEUMATICA)		1
5	00001204	VTCEI UNI 5931-M5X20 ZINCATO		2
6	FER05462	CONTROP. LAMIERA FISSAGGIO UGELLI VALVOLA ACQUA		1
7	00002226	TUBO RILSAN 10X8 ROSSO		2
8	FER05903	FISSAGGIO UGELLI ACQUA SU SUPP.RUOTE RINCALZO		1
9	00000044	VTE M6 X 20 UNI5739 ZINCATO		2
10	FER11069	CONTROPIASTRA SUPP. DOSATORI ACQUA ELETTRONICI		1
11	00000158	ROSETTA M6 DIN 127-B ZINCATO		2
12	FER11030	SUPPORTO DOSATORE ACQUA ELETTRONICI RUOTE 450		1
13	00000162	ROSETTA M8 DIN 127-B ZINCATO		4
14	00000063	VTE M8 X 30 UNI5739 ZINCATO		4
15	FER10984	ATTACCO VALVOLA 3/4" SCARICO ACQUA		1
16	00002464	ELETTROVALVOLA A MEMBRANA 3/4" COMPRESA BOBINA		1
17	00001030	NIPLES 3/4"- 3/8" (OLEODINAMICA)		1
18	00002336	RACCORDO INNESTO RAPIDO D10 - 3/8" 90°		2
19	00002335	RACCORDO 3/8" A T F-F-F (PNEUMATICA)		1
20	00002226	TUBO RILSAN 10X8 ROSSO		2

PER RUOTE Ø450 e Ø580



PER RUOTE Ø280 TANDEM

